

Cognoms i Nom	
NIF/NIE	
Qualificació	

**PROVA D'ACCÉS A CICLES FORMATIUS DE GRAU SUPERIOR
MAIG 2024
PART COMUNA:
LLENGUA I LITERATURA (VALENCIÀ)
Durada: 1 hora i 15 minuts**

OBSERVACIONS: Les faltes d'ortografia descomptaran fins a 1 punt.

- Mantinga el seu NIF/NIE en lloc visible durant la realització de la prova.
- Llija detingudament el text, qüestions o enunciats.
- Tinga cura de la presentació i l'ortografia.
- Revise la prova abans de lliurar-la.
- Els criteris de qualificació es troben escrits en cada pregunta.

Cognoms i Nom	
---------------	--

Es tracta de creure en elles

Encara no fa un parell de setmanes que la selecció absoluta femenina de futbol va guanyar el campionat mundial de futbol. Molts assumptes, i sobretot extraesportius, han desdibuixat aquest èxit esportiu de les futbolistes espanyoles que, malgrat tots els problemes que han tingut aquests anys, amb els directius de la Federació de Futbol, han guanyat tot un mundial de futbol.

També la presència femenina ha estat important al campionat Europeu d'atletisme de Budapest on, una imparable (mai millor dit) Maria Pérez va ser doble campiona del món de vint i trenta-cinc quilòmetres marxa.

O als mundials de piragüisme celebrats a Alemanya, concretament a la ciutat de Duisburg la presència de dones als medallers també ha sigut una constant perquè Estefanía Fernández va enlluernar en obtindre una medalla d'or per a Espanya en l'última prova, la de K1 5.000 metres. També María Corbera va guanyar tres medalles de plata en aquest campionat després de les aconseguides en C2 200, C2 500 i en esprint juntament amb Antía Jacome. Sense oblidar que a aquesta mateixa competició de Duisburg, la delegació espanyola, en el C4 500, va aconseguir un meritori cinqué lloc amb les canoistes María Moreno, Claudia Couto, Valeria Oliveira i Antía Otero nascudes entre el 2003 i el 2004. O que la Federació Espanyola intentarà afrontar la classificació olímpica de les aigües braves, amb una selecció encapçalada per la triple medallista Maialen Chorrout el mes vinent en el canal olímpic de Londres de cara a les Olimpíades de França al 2024.

Aquests són exemples de què l'esport femení, quan hi ha inversions i una creença clara pot ser tan bo i efectiu com el masculí. Només cal fer apostes decidides en les dones esportistes que, quan tenen les oportunitats, donen el millor d'elles i guanyen medalles elevant molt el nivell de l'esport. Sols cal creure en elles.

Posaré un exemple. Un jugador de futbol de primera divisió té un sou anual mínim de cent huitanta-dos mil euros (182.000). Una jugadora de futbol de primera divisió guanya un salari mínim anual de setze mil euros (16.000) i després d'haver fet una vaga on es jugaven moltíssim. [...]

Queda molta feina per a fer perquè es crega d'una vegada per totes en l'esport de les dones. Que s'aposte des de totes les instàncies per les esportistes que s'estan deixant, literalment, la pell per guanyar medalles als diferents campionats.

L'any pròxim hi ha olimpíades a França i crec que serà un molt bon moment per poder avaluar l'esforç que les diferents federacions fan per promocionar les dones esportistes. Igual que les marques patrocinadores que encara no acaben d'arrancar amb la igualtat de diners que dediquen als homes i a les dones esportistes.

Alèxia Putellas, la dues vegades millor jugadora del món, en acabar el mundial que va guanyar la selecció de futbol espanyola, deia que era una qüestió de creença en les dones a l'esport i que calia avançar per aquest camí de cara a les qui hui encara són xiquetes. Jo crec que es pot dir més alt, però mai més clar.

Teresa Mollà Castells, *Levante-EMV*, 30-08-23

Cognoms i Nom	
---------------	--

GRAMÀTICA DEL TEXT

1. Formule la tesi del text. (1 punt)
2. Indique quin és l'àmbit d'ús d'aquest text i el seu gènere textual. Justifique la seua resposta. (1 punt)
3. Assenyalen quins són els elements pragmàtics del text, també anomenats elements de la comunicació. (1 punt)

ESTRUCTURA INTERNA DE LA LLENGUA

4. Explique el procés de formació de les següents paraules extretes del text. (1 punt)
 - “medallers”: (0,5 punts)
 - “extraesportius”: (0,5 punts)
5. Explique el significat de les següents expressions extretes del text. (1 punt)
 - “s'estan deixant, literalment, la pell”: (0,5 punts)
 - “es pot dir més alt, però mai més clar”: (0,5 punts)
6. Indique si la següent oració és simple o composta i de quin tipus és. En cas de tractar-se d'una oració composta, assenyalen també les diferents oracions que la constitueixen. (1 punt)

“Alèxia Putellas deia que era una qüestió de creença en les dones a l'esport.”

EXPRESSIÓ ESCRITA

7. Redacte un article d'opinió (text argumentatiu) de 30 línies com a mínim (250-300 paraules) sobre un dels dos temes que se li proposen a continuació. (4 punts)
 - La necessitat de referents femenins en tots els àmbits socials.
 - Igual treball, igual sou.

Cognoms i Nom	
NIF/NIE	
Qualificació	

<p>PROVA D'ACCÉS A CICLES FORMATIUS DE GRAU SUPERIOR MAIG 2024 PART COMÚ: ANGLÉS Duració: 1 hora i 15 minuts</p>	<p>PRUEBA DE ACCESO A CICLOS FORMATIVOS DE GRADO SUPERIOR MAYO 2024 PARTE COMÚN: INGLÉS Duración: 1 hora y 15 minutos</p>
---	--

Humour

As Oscar Wilde said: "Life is too important to be taken seriously" in the same way Charlie Chaplin stated that "A day without laughter is a day wasted." Humour serves as a powerful and universal tool, transcending cultural and linguistic boundaries, offering a myriad of benefits in various aspects of life. Its importance lies in its ability to foster connections among individuals, providing a shared experience that promotes social cohesion and camaraderie. Whether through laughter or a simple smile, humour breaks down barriers, alleviates tension, and strengthens interpersonal relationships.

In professional settings, humour can be a differentiator, setting apart leaders who use it judiciously to create a positive work environment. It acts as a stress reliever, offering a welcome break from the demands of daily life. Additionally, humour promotes creativity and problem-solving by encouraging a more relaxed and open mindset.

However, the line between humour and insensitivity is fine, and its misuse can lead to drawbacks. Inappropriate jokes may alienate individuals or perpetuate stereotypes, emphasizing the need for sensitivity. Moreover, relying excessively on humour as a coping mechanism may mask deeper issues.

Milton Berle, known in USA as Mr Television said, "Laughter is an instant vacation." As humour is a potent force that enhances social bonds, relieves stress, and fosters creativity. When wielded responsibly, it can be a valuable asset in navigating the complexities of life, but its misuse can have adverse effects, highlighting the importance of a balanced and considerate approach.

Jules Castle 24

A Myriad: a countless or extremely great number of people or things.

1. According to the information in the text answer the following questions. Write complete sentences. (1 point each = 2 points)

1.a. Why is Humour so important in our lives?

1.b. What are the disadvantages of inappropriate jokes?

2. Find a synonym in the text for these words: (0,5 points each = 1 point)

- Importance:
- Alleviates:

3. Are the following sentences true or false? Find evidence in the text to support your answer: (0,5 points each = 1 point)

3.a. In professional settings, excessive use of humour is encouraged for a positive work environment.

3.b. Inappropriate use of humour can never lead to negative consequences.

Cognoms i Nom	
---------------	--

4 Underline the right answer in the following questions (0,5 points each = 1 point)

4.1 What does humour do to social bonds?

- a) Weakens them
- b) Has no impact
- c) Strengthens them

4.2 Why is humour considered a valuable asset in problem-solving?

- a) It's not relevant to problem-solving
- b) It fosters creativity and promotes a relaxed mindset
- c) It creates tension

5. Put the words to form sentences (0,25 points each = 1 point)

5.1. came / see / Who / to /you / morning / yesterday?

5.2. you / If / heat / boils / over 100°C, / water / it /

5.3. send / You / your CV / should / to / in your neighbourhood / businesses

5.4. be / There / will / to / pills / languages / learn / foreign

6. Choose one of the following options and write a 60-80 words text (4 points)

A. Humour and healthy habits

B. Have you ever been involved in a funny situation?

Cognoms i Nom	
NIF/NIE	
Qualificació	

**PROVA D'ACCÉS A CICLES FORMATIUS DE GRAU SUPERIOR
MAIG 2024**

**PART COMUNA:
MATEMÀTIQUES**

Durada: 1 hora 15 minuts

OBSERVACIONS: Es pot usar calculadora. Els exercicis han d'estar resolts pas a pas i amb les explicacions oportunes.

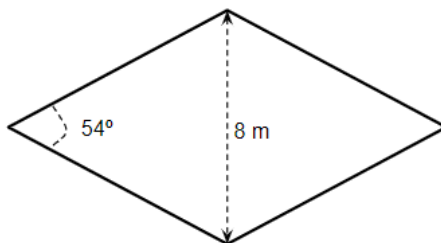
- Mantinga el seu NIF/NIE en lloc visible durant la realització de la prova.
- Llija detingudament el text, qüestions o enunciats.
- Tinga cura de la presentació i l'ortografia.
- Revise la prova abans de lliurar-la.
- Els criteris de qualificació es troben escrits en cada pregunta.

Cognoms i Nom	
---------------	--

1. Troba raonadament les solucions de l'equació següent: (2 punts)

$$x^2(x^2 - 30) + 225 = 4x^2$$

2. El dissabte, un hotel va ocupar la totalitat de les seues 54 habitacions, ingressant 3.660€. L'hotel disposa de tres tipus d'habitacions: senzilles a 50€ la nit, dobles a 70€ i triples a 80€. Obtín quantes habitacions hi ha de cada tipus sabent que hi ha tantes habitacions dobles com senzilles i triples juntes. (2 punts)
3. Es vol construir un jardí tancat amb forma de rombe que complisca les característiques del dibuix:



- a) Calcula els metres de tanca que seran necessaris. (1 punt)
b) Calcula la superfície del jardí. (1 punt)
4. La funció següent mostra els beneficis o pèrdues (en euros) obtinguts de la venda d'un determinat contracte de manteniment tècnic:
- $$f(x) = -x^2 + 500x - 40.000 \quad \text{sent } x = \text{nombre de contractes venuts}$$
- a) Determina el nombre de contractes que s'han de vendre perquè el benefici siga el major possible. (1 punt)
b) Calcula quin és eixe benefici. (1 punt)
5. En un moment determinat s'estima que 1/3 de la població d'un país està contagiada d'una certa malaltia asimptomàtica. Es disposa d'un test de farmàcia que dona positiu en el 90% de les persones contagiades, però també dona positiu en el 8% de persones sanes. Si una persona d'eixe país, triada a l'atzar, es fa el test, quina probabilitat hi ha que isca el test positiu? (2 punts)

Cognoms i Nom	
NIF/NIE	
Qualificació	

**PROVA D'ACCÉS A CICLES FORMATIUS DE GRAU SUPERIOR
MAIG 2024**

PART COMUNA:

TICD

Durada: 45 minuts.

OBSERVACIONS: Test de 30 preguntes amb una única resposta.

Totes les preguntes tenen un valor de 0,33 punts cadascuna a excepció de les dos últimes que tenen un valor de 0,38 punts cadascuna.

Cada **pregunta errònia descomptarà 0,1 punts.**

- Mantinga el seu NIF/NIE en lloc visible durant la realització de la prova.
- Llija detingudament el text, qüestions o enunciats.
- Tinga cura de la presentació i l'ortografia.
- Revise la prova abans de lliurar-la.
- Els criteris de qualificació es troben escrits en cada pregunta.

Cognoms i Nom	
---------------	--

1. En el context d'equips informàtics, quin de les següents opcions descriu millor la funció de la memòria RAM? (0,33 punts)
 - a. Emmagatzemar dades a llarg termini.
 - b. Proporcionar emmagatzematge temporal per a dades en ús.
 - c. Controlar el trànsit de xarxa.

2. En l'àmbit de la seguretat informàtica, què significa LOPD? (0,33 punts)
 - a. Llei d'Ordinadors Personals i Dispositius.
 - b. Llei orgànica de Protecció de Dades.
 - c. Llista Oficial de Programes Desconeguts.

3. Quin de les següents opcions és un protocol d'Internet utilitzada per a la transmissió d'arxius? (0,33 punts)
 - a. HTTP.
 - b. FTP.
 - c. SMTP.

4. Quin de les següents mesures s'utilitza comunament per a prevenir la pèrdua de dades en una organització? (0,33 punts)
 - a. Enviar dades sense xifrar.
 - b. Implementar còpies de seguretat regulars.
 - c. Compartir contrasenyes en la xarxa.

5. Quina funció té un tallafocs (firewall) en una xarxa? (0,33 punts)
 - a. Emmagatzemar arxius de manera segura.
 - b. Protegir contra amenaces en controlar el trànsit de xarxa.
 - c. Accelerar la velocitat de connexió a Internet.

6. Quin és un dels desafiaments ètics més discutits relacionats amb l'ús de dades en les xarxes socials? (0,33 punts)
 - a. La limitada personalització d'anuncis dirigits.
 - b. La falta d'interactivitat en les plataformes.
 - c. La recopilació massiva de dades d'usuaris per a la segmentació i orientació publicitària.

7. Què és un servei webmail? (0,33 punts)
 - a. Un servei d'emmagatzematge en el núvol.
 - b. Un servei de correu electrònic accessible a través d'un navegador web.
 - c. Un servei de xat en línia.

8. Quin dels següents protocols s'utilitza comunament per al correu electrònic sortint? (0,33 punts)
 - a. SMTP
 - b. POP3
 - c. IMAP

Cognoms i Nom	
---------------	--

9. En el context de la informàtica, FTP és l'acrònim de? (0,33 punts)
- File Transfer Protocol
 - Full Time Protection
 - Firewall Threat Prevention
10. Quin dels següents no és un sistema d'arxius utilitzat en sistemes operatius? (0,33 punts)
- NTFS
 - JPEG
 - FAT32
11. En termes de seguretat informàtica, què és un programari antivirus? (0,33 punts)
- Un programa que elimina arxius innecessaris.
 - Un programa que protegeix contra programari maliciós.
 - Un programa de còpia de seguretat.
12. Si parlem de xarxes informàtiques, quin dispositiu s'utilitza per a connectar diferents segments d'una xarxa i opera en la capa 2 del model OSI? (0,33 punts)
- Encaminador
 - Hub
 - Switch
13. Quin de les següents opcions no és un servei bàsic d'Internet? (0,33 punts)
- Webmail
 - FTP
 - RAID
14. Quin dels següents no és un tipus d'atac en seguretat informàtica? (0,33 punts)
- Spoofing
 - Descàrrega de programari
 - Denegació de servei (DDoS)
15. Quina tecnologia es pot utilitzar per a la transmissió sense fil de dades en xarxes locals? (0,33 punts)
- Ethernet
 - Bluetooth
 - USB
16. Quin de les següents opcions descriu millor el concepte de "cloud computing"? (0,33 punts)
- Emmagatzematge en discos durs locals.
 - Accés a recursos informàtics a través d'Internet.
 - Comunicació a través de cables de fibra òptica.

Cognoms i Nom	
---------------	--

17. Referit a la seguretat informàtica, què és un atac d'enginyeria social? (0,33 punts)
- Un atac que utilitza força bruta per a desxifrar contrasenyes.
 - Manipular a les persones per a obtenir informació confidencial.
 - Desenvolupar programari maliciós.
18. Quin de les següents afirmacions descriu millor el terme "P2P" (peer-to-peer)? (0,33 punts)
- Model de negocis en línia.
 - Compartir recursos directament entre usuaris sense un servidor central.
 - Programa antivirus avançat.
19. Quin de les següents no és una mesura de seguretat física per a protegir equips informàtics? (0,33 punts)
- Ús de contrasenyes fortes.
 - Instal·lació de tallafocs.
 - Suport de dades.
20. Quina funció té un encaminador en una xarxa domèstica? (0,33 punts)
- Connectar dispositius dins de la xarxa.
 - Emmagatzemar dades de manera segura.
 - Proporcionar accés a Internet i gestionar el trànsit.
21. Quin de les següents opcions descriu millor el concepte de "còpia de seguretat"? (0,33 punts)
- Restaurar un sistema operatiu al seu estat original.
 - Fer còpies de seguretat de dades per a prevenir pèrdues.
 - Desinstal·lar programari no desitjat.
22. Quins són els avantatges i desavantatges de la configuració de xarxa en topologia d'anell en comparació amb la topologia d'estrela? (0,33 punts)
- Topologia d'anell: major simplicitat, topologia d'estrela: major redundància.
 - Topologia d'anell: major seguretat, topologia d'estrela: major simplicitat.
 - Topologia d'anell: major velocitat, topologia d'estrela: major latència.
23. Quines són les implicacions ètiques de la intel·ligència artificial i com es poden abordar per a garantir un desenvolupament responsable d'aquesta tecnologia? (0,33 punts)
- Monitoratge constant sense restriccions, sense mesures ètiques necessàries.
 - Transparència en algorismes i regulacions ètiques per a protegir la privacitat i l'equitat.
 - Desenvolupament d'intel·ligència artificial sense restriccions ètiques.

Cognoms i Nom	
---------------	--

24. Com poden les xarxes socials influir en la percepció pública i la presa de decisions en assumptes polítics i socials? (0,33 punts)
- Les xarxes socials poden exercir un paper important en la formació d'opinions i la mobilització ciutadana.
 - Les xarxes socials no tenen influència en la presa de decisions polítiques i socials.
 - Les xarxes socials solo s'utilitzen per a entreteniment i no tenen impacte en assumptes seriosos.
25. En què es diferencia la funció d'hibernació de la suspensió en un equip? (0,33 punts)
- La hibernació guarda l'estat en la memòria RAM, mentre que la suspensió el guarda en el disc dur.
 - Totes dues funcions són sinònims i s'utilitzen indistintament.
 - La hibernació guarda l'estat del sistema en el disc dur, permetent apagar completament l'equip.
26. Quin és l'efecte principal de l'opció d'apagar en un sistema operatiu? (0,33 punts)
- Guardar l'estat actual en la memòria RAM per a reprendre ràpidament.
 - Detenir totes les operacions i apagar completament el sistema.
 - Mantenir el sistema en un estat de baix consum d'energia sense tancar cap aplicació.
27. Quin és el paper principal d'un switch en una xarxa local? (0,33 punts)
- Determinar la millor ruta per als paquets de dades.
 - Connectar diferents xarxes per a permetre la comunicació.
 - Dirigir el trànsit de xarxa dins d'una mateixa xarxa local.
28. Quina és una característica clau de les eines de col·laboració en línia en el context d'aplicacions web 2.0? (0,33 punts)
- Operen exclusivament de manera offline per a garantir la seguretat.
 - Permeten la participació activa dels usuaris i la creació de contingut compartit en línia.
 - Limiten l'accessibilitat a un únic tipus de dispositiu.
29. Quina característica destaca a NVMe (Memoria no volàtil ràpida) en el context d'emmagatzematge secundari en comparació amb altres tecnologies? (0,38 punts)
- Baixa velocitat de transferència de dades.
 - Major resistència a impactes i vibracions.
 - Interfície d'alta velocitat especialment dissenyada per a SSD.
30. Com es diferencia la tecnologia d'emmagatzematge flaix d'altres tecnologies, com els discos durs magnètics? (0,38 punts)
- Empra camps magnètics per a emmagatzemar dades.
 - Utilitza cel·les de memòria sense parts mòbils per a accedir a les dades més ràpidament.
 - Ofereix major capacitat d'emmagatzematge a un menor cost.



**GENERALITAT
VALENCIANA**

Conselleria d'Educació,
Universitats i Ocupació

Cognoms i Nom	
---------------	--

Cognoms i Nom	
NIF/NIE	
Qualificació	

**PROVA D'ACCÉS A CICLES FORMATIUS DE GRAU SUPERIOR
MAIG 2024
PART ESPECÍFICA A:
GEOGRAFIA**

Durada: 1 hora i 15 minuts.

OBSERVACIONS: les faltes d'ortografia descomptaran fins a 1 punt.

Respon a 5 de les 6 preguntes formulades.

- Mantinga el seu NIF/NIE en lloc visible durant la realització de la prova.
- Llija detingudament el text, qüestions o enunciats.
- Tinga cura de la presentació i l'ortografia.
- Revise la prova abans de lliurar-la.
- Els criteris de qualificació es troben escrits en cada pregunta.

Cognoms i Nom	
---------------	--

Respon a 5 de les 6 preguntes formulades.

1. Amb les següents dades construeix la corresponent gràfica de règim fluvial en el document 1 (paper mil·limetrat). (1 punt)

G	F	M	A	M	J	JL	A	S	O	N	D
1,62	1,66	1,72	1,83	1,63	0,87	0,28	0,04	0,16	0,32	0,6	0,51

Una vegada resolt, respon a les següents preguntes:

- Quin significat té valor 1, referent al coeficient de cabal? (0,25 punts) I el valor superior o inferior a 1? (0,25 punts)
 - Determina el tipus de règim fluvial que és. (0,5 punts)
2. Identifica els següents tipus de plànols (1 punt) i explica les seues característiques principals. (1 punt)

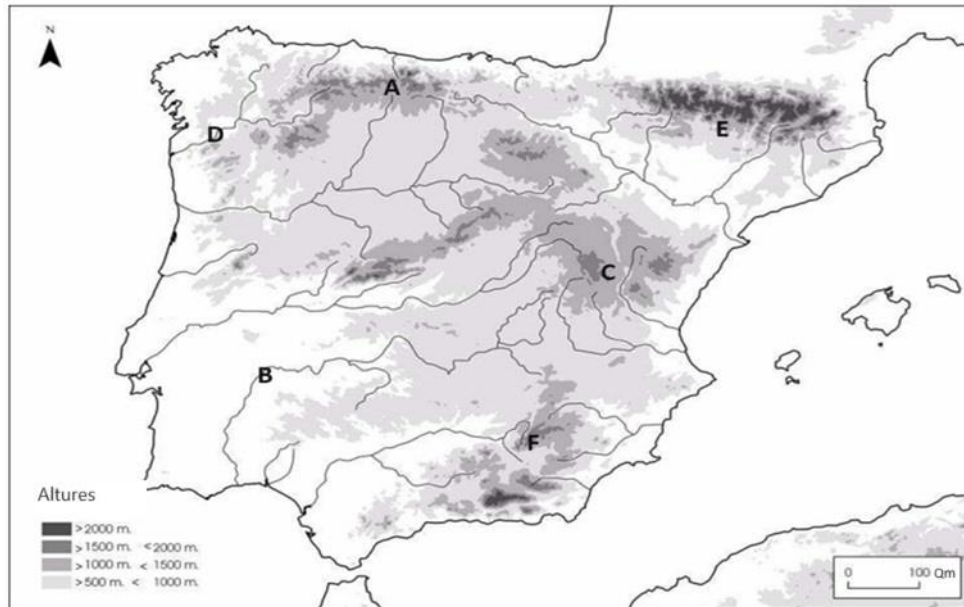


Font: Mario Vicedo Pellín "La morfologia urbana".
Plataforma Slideshare

3. Quin terme és el que correspon amb les següents definicions? (2 punts)
- Representació de manera escalonada de formacions vegetals segons la seua disposició en altura.
 - Forma de tinença indirecta de la terra en la qual el propietari d'aquesta rep un pagament amb un percentatge de la collita.
 - Centre d'acció en el qual els vents circulen en el sentit de les agulles del rellotge, produint temps estable.
 - Àrees de la mar on hi ha concentració de peixos.
 - Fons estructural procedent d'Europa per al desenvolupament regional d'un país membre.

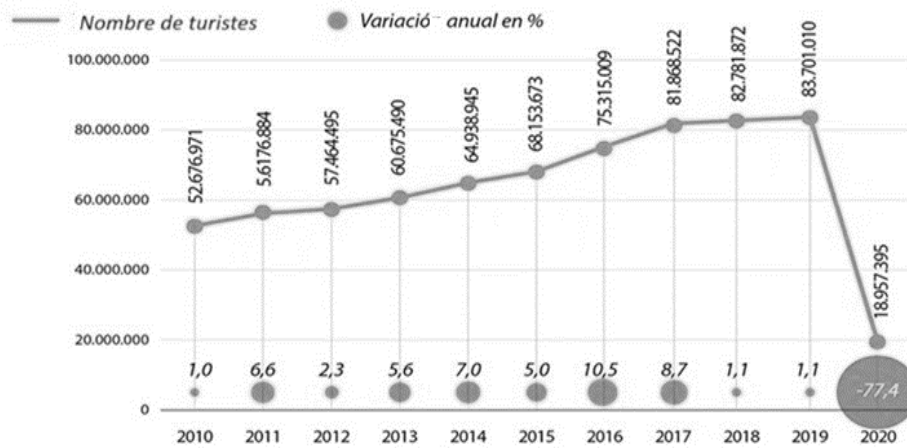
Cognoms i Nom

4. Identifica els punts assenyalats en el mapa (TOTS) i explica des del punt de vista litològic el punt A i el punt E. (2 punts)



5. Observa el següent gràfic i contesta a les preguntes formulades a continuació: (2 punts)

EVOLUCIÓ DE L'ARRIBADA DE TURISTES



FONT ADAPTADA : INE

ABC

- Quin tipus de gràfic és? Què està representat? (0,25 punts)
- Quina és la tendència general del gràfic presentat? Quins punts de ruptura hi ha? A què creus que és deguda la ruptura en aqueix any? (0,75 punts)
- Anomena les causes que han permès el desenvolupament del turisme a Espanya. (1 punt)

Cognoms i Nom	
---------------	--

6. Llig el text i emplena amb les paraules que s'adjunten: (2 punts)

reestructuració / recreatiu / patrimoni / tradició / siderúrgic / renovació / terciaritzada / paisatges

Les ciutats de industrial subjectes a processos de i ajust de la seua base productiva no sempre segueixen estratègies similars d'adaptació al nou escenari socioeconòmic. Els exemples d'Avilés i Ponferrada són eloqüents de les diferents opcions urbanes en els processos de canvi funcional i, més específicament, en la gestió i reutilització del patrimoni i els sòls industrials obsolets i abandonats.

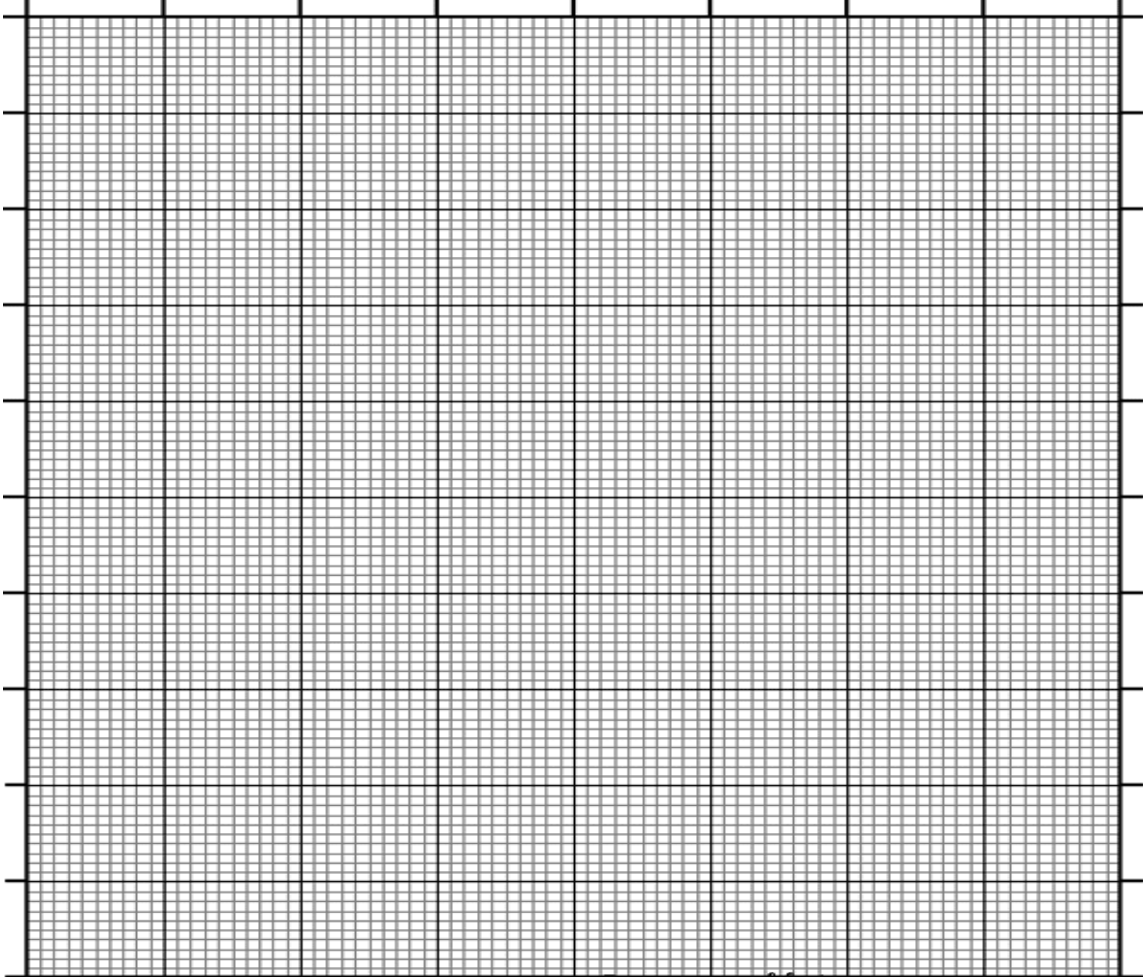
Avilés demostra, al llarg d'un procés de quasi dues dècades, capacitat per a superar la crisi i està prenent forma un paisatge urbà de nou encuny amb una interessant reinventar-se a si mateixa mitjançant accions i projectes que generen una imatge moderna i dinàmica, alhora que construeixen els del segle XXI en clau de urbana sobre la base de noves funcions productives que inclouen la cultura i el industrial com a valor afegit. En l'obsolet escenari combinació de vella i nova indústria; usos culturals i, i artèries urbanes rejuvenides. En suma, una vertadera metamorfosi urbana [...]

No existeix una visió política coherent sobre el que ha de ser la ciutat, únicament hi ha adaptació més o menys interessada, a una nova base econòmica creixentment, i, per descomptat, escapant de qualsevol iniciativa de crear imatge. Ponferrada, abans una ciutat netament industrial, perd personalitat i s'assembla a tantes altres urbs que veuen en la producció de sòl residencial i la venda d'habitatges una sustentació bàsica de l'economia.

Font adaptada: Benito del Pou, Pau i López González, Alejandro
"Patrimoni industrial i noves perspectives funcionals per a les ciutats en
reestructuració"
Estudis Geogràfics 2008

Cognoms i Nom

DOCUMENT 1



Cognoms i Nom	
NIF/NIE	
Qualificació	

**PROVA D'ACCÉS A CICLES FORMATIUS DE GRAU SUPERIOR
MAIG 2024
PART ESPECÍFICA A
HISTÒRIA DEL MÓN CONTEMPORANI
Durada: 1 hora i 15 minuts.**

OBSERVACIONS:

- Mantinga el seu NIF/NIE en lloc visible durant la realització de la prova.
- Llija detingudament el text, qüestions o enunciats.
- Tinga cura de la presentació i l'ortografia.
- Revise la prova abans de lliurar-la.
- Els criteris de qualificació es troben escrits en cada pregunta.

Cognoms i Nom	
---------------	--

La justificació ètica de l'imperialisme.

Tots els imperis, totes les nacions i tots els governants han tendit sempre a aconseguir dues coses: una, legitimar davant l'opinió pública les seues actuacions, i una altra, assegurar-se la continuïtat en el poder. En este sentit, George Burdeau va escriure que tots els mandataris han tingut sempre la idea d'aconseguir veure reconegut el seu dret a fer-ho i amb molta més urgència si del que es tractava era de justificar un genocidi. Enfront de la violència innata de l'home es posava sobre la taula la civilització que, era la que feia possible la convivència. Per això, portar la civilització als pobles bàrbars no sols era desitjable sinó una obligació dels pobles superiors. Hi havia pobles als quals evangelitzar, culturitzar i, en l'actualitat, desenvolupar. Una coartada perfecta que va justificar igualment l'expansionisme romà, que l'hispana, l'anglés o, actualment, l'estatunidenc.

[...] En el segle XIX va haver-hi vertaders cantors de l'expansió imperial que veien en esta expansió el triomf definitiu de la civilització sobre la barbàrie. Fins i tot, el treball científic de Charles Darwin i la seua evolució de les espècies va ser usat per molts per a justificar la submissió d'uns homes a uns altres. Encara més, va arribar a escriure's que la selecció de les espècies en el cas humà podria afeblir-se degut, precisament, a la civilització. Lamentablement, en el segle passat esta línia de pensament que justificava el predomini de l'home blanc s'ha mantingut.

MIRAS, E. (13 de juny de 2011). *La justificación ética del imperialismo*.
<https://estebanmiracaballos.blogia.com/2011/061301-la-justificacion-etica-del-imperialismo.php>

1. Llig detingudament el text i les preguntes i a continuació respon-les: (5 punts)
 - a) Definix què es l'imperialisme. Quins el van dur a terme en el segle XIX? Quins territoris va ocupar cada país imperialista? (2 punts)
 - b) Explica quina és la idea principal i dues idees secundàries del text. (1 punt)
 - c) Explica les causes de l'imperialisme del segle XIX. Al text apareixen algunes d'elles. (2 punts)
- 2.- Tria una d'estes dues opcions i desenvolupa-la amb una extensió orientativa d'una pàgina: (5 punts)

Opció A: La II Guerra Mundial: causes, anomena les seues etapes i conseqüències.

Opció B: L'Antic Règim: demografia, economia i política.

Cognoms i Nom	
NIF/NIE	
Qualificació	

**PROVA D'ACCÉS A CICLES FORMATIUS DE GRAU SUPERIOR
MAIG 2024
PART ESPECÍFICA A
ECONOMIA DE L'EMPRESA
Durada: 1 hora i 15 minuts**

OBSERVACIONS:

- Mantinga el seu NIF/NIE en un lloc visible durant la realització de la prova.
- Llija detingudament el text, qüestions o enunciats.
- **Responga a 5 de les 6 preguntes.**
- Cadascuna d'elles té una puntuació màxima de 2 punts.
- Es pot utilitzar calculadora no programable.
- A l'hora de valorar les respostes es tindrà en compte:
 - o Els aspectes formals com la redacció, l'ortografia, el vocabulari i el raonament econòmic expressat amb coherència, podent-se aplicar descomptes sobre la puntuació màxima dels exercicis si els arguments econòmics s'expressen de manera inconsistent.
 - o Els errors en els càlculs numèrics només descomptaran una vegada. És a dir, que si en un apartat no es calcula el valor correcte, però en els apartats següents es fan bé els càlculs o interpretacions a partir del valors erronis obtinguts, s'atorgarà igualment la puntuació màxima en aquests apartats.
- Revise la prova abans d'entregar-la.
- Els criteris de qualificació apareixen escrits en cada pregunta.

Cognoms i Nom	
---------------	--

1. En què consisteix la funció d'aprovisionament? Indique la principal diferència existent entre una empresa comercial i una empresa industrial transformadora. **(1 punt)**

2. Classifique les següents fonts de finançament, segons el termini de devolució. **(2 punts, 0,4 punts per resposta correcta)**

- a) Pòlissa de crèdit.
- b) Aportacions inicials del soci.
- c) Emissió d'obligacions (emprèstits).
- d) Crèdit comercial.
- e) Lísing.

Pregunta 3. Anomena tres similituds **(1 punt)** i tres diferències **(1 punt)** entre les societats limitades i les societats anònimes.

4. L'alumnat d'un curs vol comprar una impressora de samarretes per a poder finançar-se els viatges durant l'any escolar. La màquina els costa 3.000€ i han calculat que adquirir i imprimir cada samarreta tindria un cost de 5 €. La seua intenció és poder vendre-les a un preu de 15 €.

- a) Quantes samarretes haurien de vendre per a aconseguir el llinar de rendibilitat? **(0,75 punts)**
- b) Quantes samarretes haurien de vendre per a guanyar cada alumne/a 500 €? Tingues en compte que són 30 alumnes. **(0,75 punts)**
- c) Representa gràficament el punt mort. **(0,5 punts)**

5. L'empresa de balances de precisió Pes s.a, presenta els següents comptes en finalitzar l'any 2023:

- Tenen diners en la caixa de l'empresa 500€ i en el banc 3.000€.
- Els clients els deuen 8.000€.
- Deuen als proveïdors d'immobilitzat a curt termini 15.000€.
- Tenen reserves per valor de 5.000€.
- El valor en patents és de 10.000€.
- En el magatzem tenen productes acabats per valor de 20.000€ i envasos i embalatges per valor de 5.000€.
- Tenen ordinadors per valor de 5.000€ amb programes informàtics comptabilitzats per un valor de 3.000€.
- El local on duen a terme l'activitat està valorat en 40.000€ i la maquinària allí instal·lada per 30.000€.
- La hisenda pública els deu 3.500€.
- Hi ha clients que els han signat lletres per valor de 2.000€.
- L'empresa deu a la Seguretat Social 20.000€.
- Els deutes que té l'empresa a llarg termini són amb una entitat de crèdit 25.000€ i amb uns proveïdors d'immobilitzat per 5.000€.
- Tenen una furgoneta per a fer els repartiments per valor de 10.000€.
- Els socis van aportar en el moment de constitució de l'empresa 60.000€.

Calcula pèrdues i guanys per diferència **(0,5 punts)** i elabora el balanç de situació en funció del Pla General Comptable. **(1,5 punts)**

Cognoms i Nom	
----------------------	--

Pregunta 6. L'empresa Ebuyi s.a, dedicada a la compravenda d'olles express ha realitzat les següents operacions durant el present trimestre:

- Ha comprat 25 olles a un preu de 16 € cadascuna, IVA no inclòs.
- Ha venut 20 olles a un preu de 40 € cadascuna, IVA no inclòs.

Tenint en compte que l'IVA de totes dues operacions és del 21%, calcula:

- a) L'IVA suportat per l'empresa durant el trimestre. **(0,75 punts)**
- b) L'IVA repercutit per l'empresa durant el trimestre. **(0,75 punts)**
- c) L'IVA resultant de la liquidació trimestral. **(0,5 punts)**

Cognoms i Nom	
NIF/NIE	
Qualificació	

**PROVA D'ACCÉS A CICLES FORMATIUS DE GRAU SUPERIOR
MAIG 2024**

**PART ESPECÍFICA B
FÍSICA I QUÍMICA**

Duració: 1 hora i 15 minuts

OBSERVACIONS: S'han de **contestar 5 dels 6 exercicis proposats**.

Per a la realització de la prova es pot usar calculadora.

Els exercicis han d'estar resolts pas a pas i amb les explicacions oportunes.

- Mantinga el seu NIF/NIE en un lloc visible durant la realització de la prova.
- Llija detingudament el text, qüestions o enunciats.
- Cuide la presentació i l'ortografia.
- Revise la prova abans de lliurar-la.
- Els criteris de qualificació apareixen escrits en cada pregunta.

Cognoms i Nom:	
----------------	--

1. Es deixa caure un objecte des del terrat d'un edifici, que té una altura de 40m respecte al sòl del carrer. Calcule:
 - a) L'altura de l'objecte respecte al sòl del carrer, al cap d'1s. (1 punt)
 - b) La velocitat amb què arriba al sòl del carrer. (1 punt)

2. Es deixa caure un bloc de 10kg sense fregament per una rampa de 45° d'inclinació amb l'horitzontal, des d'una altura inicial de 15 m respecte al sòl. Responga a les següents qüestions:
 - a) Represente el diagrama de forces sobre el bloc, i calcule les components normal i tangencial del pes. (0,6 punts)
 - b) Calcule l'acceleració del bloc, indicant el seu mòdul, direcció i sentit. (0,7 punts)
 - c) Calcule la velocitat amb què arriba el bloc al sòl. (0,7 punts)

3. Dues càrregues de 3μC i -4μC es troben separades 5cm.
 - a) Calcule i represente gràficament la força electroestàtica sobre cada càrrega. (1 punt)
 - b) Calcule el potencial electroestàtic en el punt mitjà de la recta que uneix ambdues càrregues. (1 punt)
 Dades: $K = 9 \cdot 10^9$ (unitats del SI)

4. Conteste a les següents qüestions:
 - a) Un àtom té $Z = 8$ i $A = 17$. Indique completant la taula, el nombre de protons, electrons i neutrons que té l'àtom neutre, i també el seu ió amb càrrega -2. (0,25 punts)

Àtom	Protons	Electrons	Neutrons
X			
X ²⁻			

- b) Determine la configuració electrònica del Clor, amb $Z = 17$. (0,25 punts)
- c) Indique els electrons de la seua capa de valència, i la seua càrrega més probable. (0,25 punts)
- d) Indique el tipus d'enllaç que formarà el clor amb el metall sodi, així com el comportament del compost format respecte a la conductivitat elèctrica en estat sòlid i fos. (0,25 punts)
- e) Escriga el nom o la fórmula, segons corresponga (1 punt)

	FeO
Tetraoxidosulfat de calci	
3-penten-1-ino	
	CH ₃ -CH ₂ -CH ₂ OH
Propanona	

Cognoms i Nom:	
----------------	--

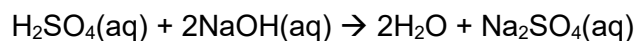
5. Tenim 2 mols de gas metà, CH₄, a 10 °C i 730mmHg de pressió. Indique:

- a) La massa de gas que tenim. (0,6 punts)
- b) El volum que ocupa aquest. (0,7 punts)
- c) Si mantenim el volum constant i augmentem la temperatura del gas a 50 °C, quina pressió tindrem? (0,7 punts)

Dades: A_r(C) = 12u; A_r(H) = 1u; R = 0,082 atm·L·mol⁻¹·K⁻¹; 760mmHg = 1atm

6. Responga a les següents qüestions:

- a) Calcule la molaritat d'una dissolució d'1,20g d'àcid sulfúric dissolts en aigua fins a aconseguir un volum final de 500mL. (1 punt)
- b) Calcule la massa d'hidròxid sòdic que caldrà per a neutralitzar aquest àcid segons la reacció: (1 punt)



Dades: A_r(H) = 1u; A_r(S) = 32u; A_r(O) = 16u; A_r(Na) = 23u

Cognoms i Nom	
NIF/NIE	
Qualificació	

**PROVA D'ACCÉS A CICLES FORMATIUS DE GRAU SUPERIOR
MAIG 2024
PART ESPECÍFICA B
TECNOLOGIA INDUSTRIAL
Durada: 1 hora i 15 minuts.**

OBSERVACIONS: Tria 5 de les 6 qüestions proposades. Pots utilitzar calculadora no programable.

- Mantinga el seu NIF/NIE en lloc visible durant la realització de la prova.
- Llija detingudament el text, qüestions o enunciats.
- Tinga cura de la presentació i l'ortografia.
- Revise la prova abans de lliurar-la.
- Els criteris de qualificació es troben escrits en cada pregunta.

Cognoms i Nom	
----------------------	--

1. Completa les definicions amb els tecnicismes adients, respecte a les ferramentes emprades en tecnologia: (2 punts; 0,4 per apartat)

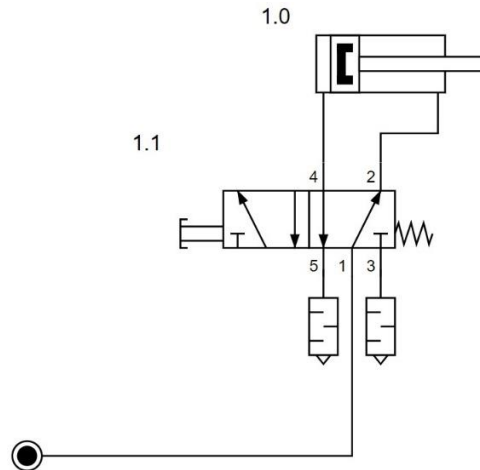
raspa, llima, tornavís, barrina, punxó

Ferramenta que consistix en una barra metàl·lica proveïda d'un mànec transversal i acabada en una punta en forma d'espiral i que s'utilitza per a perforar diversos materials, com la fusta.	
Peça metàl·lica, generalment d'acer, acabada en punta que, per pressió o percussió, queda marcada damunt d'una matèria menys dura.	
Ferramenta manual per ajustar la fusta, de dents grosses i piramidals utilitzada per desbastar.	
Ferramenta constituïda per un mànec i una tija acabada d'una forma adequada perquè, introduïda en la ranura d'un caragol, permeta caragolar-lo o descaragolar-lo per l'efecte simultani de la rotació i la pressió.	
Ferramenta d'acer temprat emmanegat, amb solcs, dents o estries en la superfície, que s'usa manualment per a desbastar i polir diversos materials, normalment durs.	

2. Explica què és l'efecte hivernacle i proposa alguna mesura preventiva per tal d'ajudar a pal·liar-lo.
(2 punts. Es valora la coherència, l'adequació i la correcció del text.)
3. Siga una roda dentada de 12 dents i un diàmetre primitiu de 18 mm. Respon els següents apartats:
- Indica el mòdul de l'engranatge. (0,75 punts)
 - Calcula el pas. (0,75 punts)
 - Quina condició ha de complir perquè pugua engranar amb un altra? (0,5 punts)
4. En un circuit elèctric tenim dos piles en sèrie d'1,5 V cadascuna, que alimenten un circuit paral·lel format per un motor i una resistència, amb unes resistències de 6 i 4 Ω respectivament. El circuit compta amb un interruptor general com a dispositiu de control.
- Dibuixa l'esquema elèctric del circuit. (0,5 punts)
 - Calcula la resistència total del circuit. (0,5 punts)
 - Calcula els corrents que hi circulen pel motor, per la resistència i el total del circuit. (0,5 punts)
 - Indica la potència total del circuit. (0,5 punts)

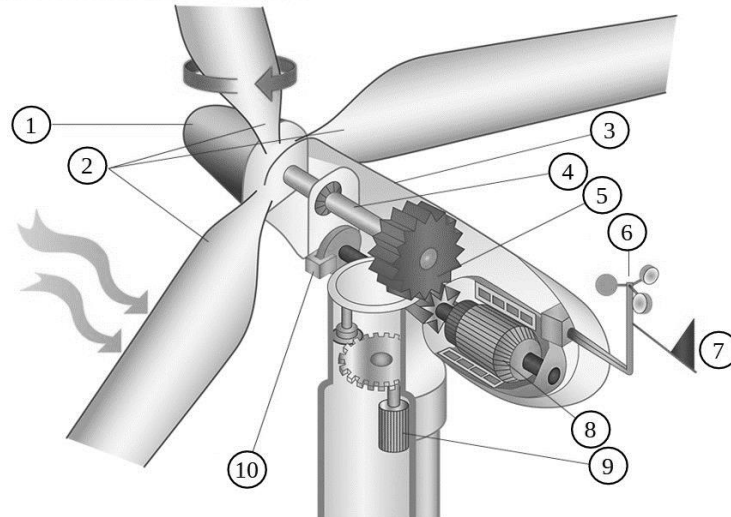
Cognoms i Nom

5. Tot seguit tens un esquema amb dos elements pneumàtics, l'1.0 i l'1.1. Indica el nom complet dels components i explica el seu funcionament.
(1 punt per identificar els components i 1 punt per explicar el funcionament)



6. Indica les parts de l'aerogenerador representat a la imatge següent:
(2 punts; 0,2 punts per resposta correcta)

Turbina eòlica – vista interior



Font: <https://crea-portaldemedios.siemens-stiftung.org/turbina-eolica-vista-interior-101865>

N.	Denominació	N.	Denominació
1		6	
2		7	
3		8	
4		9	
5		10	

Cognoms i Nom	
NIF/NIE	
Qualificació	

**PROVA D'ACCÉS A CICLES FORMATIUS DE GRAU SUPERIOR
MAIG 2024
PART ESPECÍFICA A
DIBUIX TÈCNIC**

Durada: 1 hora y 15 minutos

OBSERVACIONS: les faltes d'ortografia descomptaran fins a 1 punt.

- Mantinga el seu NIF/NIE en lloc visible durant la realització de la prova.
- Llija detingudament el text, qüestions o enunciats.
- Tinga cura de la presentació i l'ortografia.
- Revise la prova abans de lliurar-la.
- Els criteris de qualificació es troben escrits en cada pregunta.

Cognoms i Nom	
---------------	--

Exercici 1

Complete el dibuix tenint en compte l'esquema i les dades donades. La mida del radi dels arcs tangents és de 70 mm. Tinga en compte que els centres i punts de tangències i les construccions geomètriques necessàries per obtenir-los han de ser visibles.

(5 punts)

En la resolució de l' exercici es poden utilitzar mètodes de tangències i drecceres de simetries, sense que afecti la qualificació.

Exercici 2

Dibuixe la perspectiva isomètrica de la figura, definida per les vistes dièdriques donades, a escala 2:1 i sense aplicar coeficient de reducció.

(5 punts)

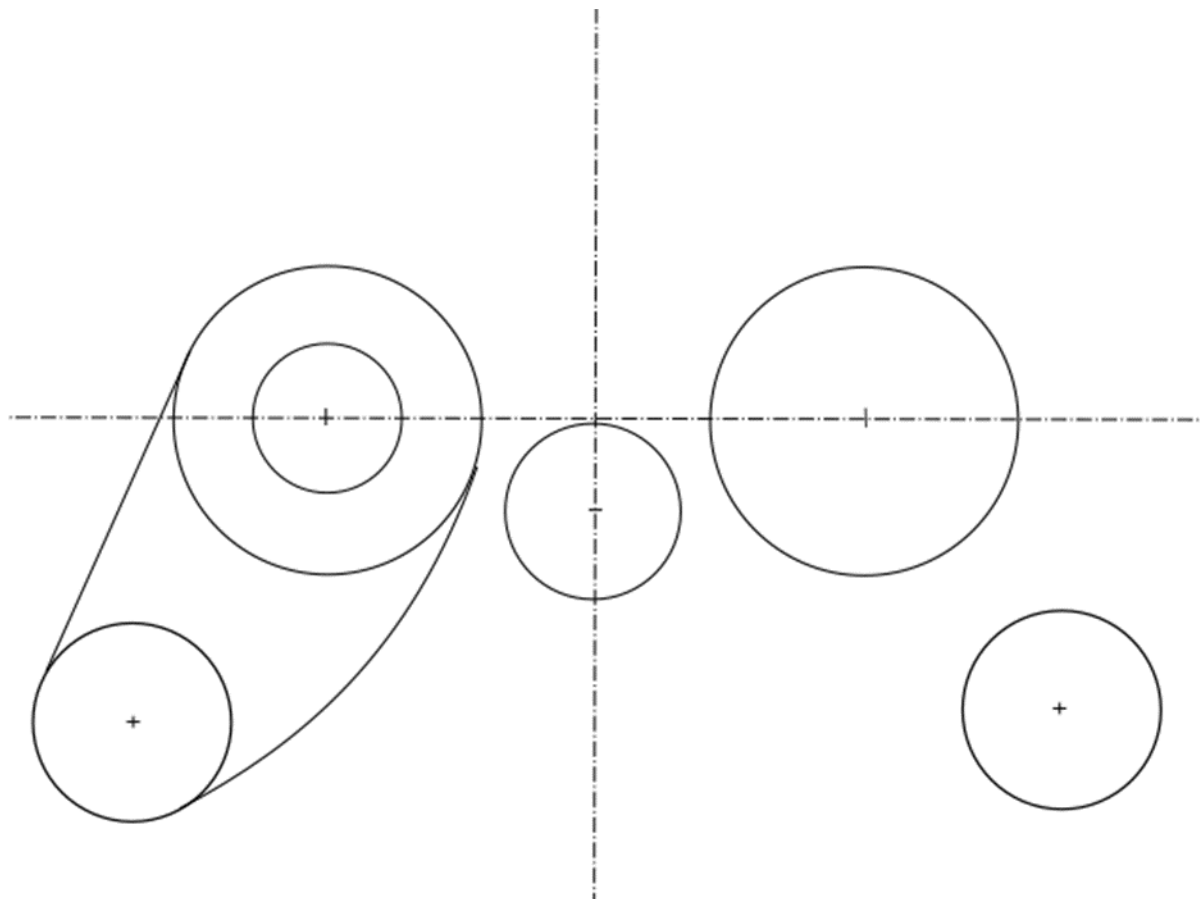
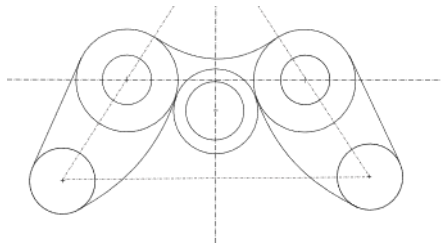
La resolució de la figura en isomètrica es pot fer mitjançant mesures directes, reixeta o cub de suport sense que afecti la qualificació.

Cognoms i Nom

Cubo hexaedro

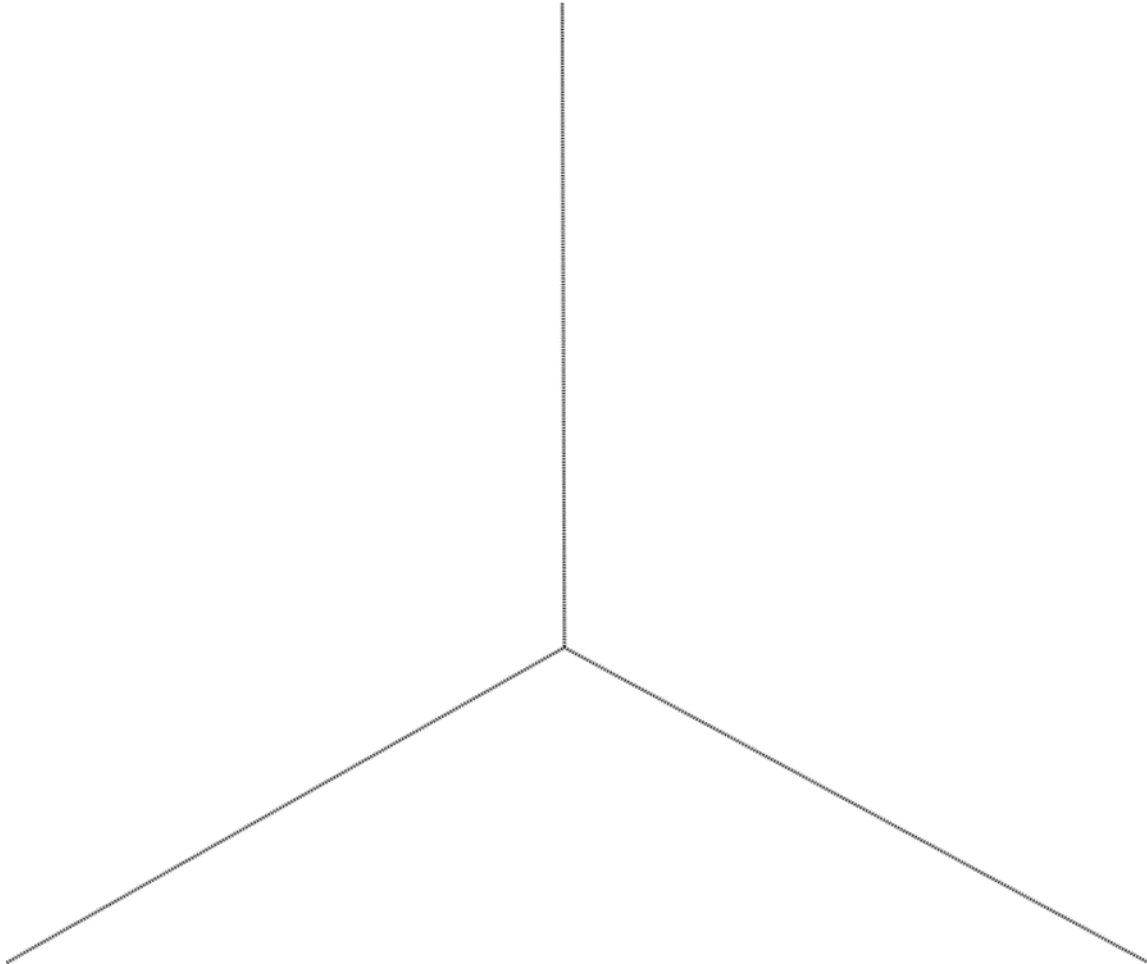
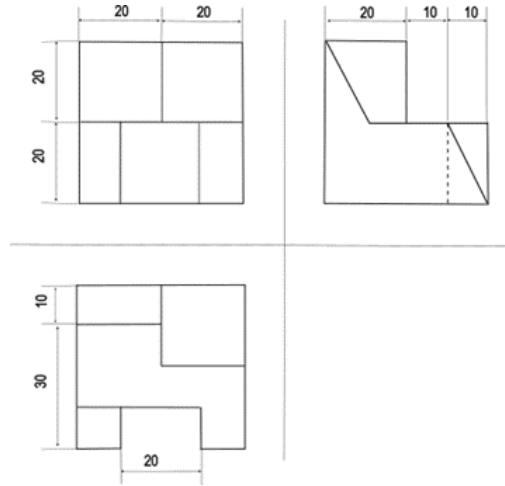
EXERCICI 1

La mida del radi dels arcs tangents és de 70 mm.



Cognoms i Nom

EXERCICI 2



Cognoms i Nom	
NIF/NIE	
Qualificació	

**PROVA D'ACCÉS A CICLES FORMATIUS DE GRAU SUPERIOR
MAIG 2024**

**PART ESPECÍFICA C
FÍSICA**

Duració: 1 hora y 15 minutos

OBSERVACIONS: S'han de **contestar 5 dels 6 exercicis** proposats.

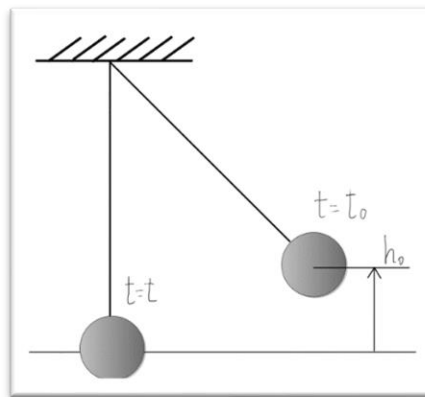
Per a la realització de la prova es pot usar calculadora.

Els exercicis han d'estar resolts pas a pas i amb les explicacions oportunes.

- Mantinga el seu NIF/NIE en un lloc visible durant la realització de la prova.
- Llija detingudament el text, qüestions o enunciats.
- Cuide la presentació i l'ortografia.
- Revise la prova abans de lliurar-la.
- Els criteris de qualificació apareixen escrits en cada pregunta.

Cognoms i Nom: _____

- Un automòbil marxa a una velocitat de 80km/h quan es troba un obstacle en la carretera. Frena completament en 5s. Esbrina:
 - L'acceleració durant la frenada. (1 punt)
 - L'espai recorregut des que comença a frenar (1 punt)
- S'arrossega sobre una superfície horitzontal un bloc de 20kg de massa, amb una força constant de 100N i inclinada 45° sobre l'horitzontal. Considerar que no hi ha fregaments. Conteste les següents qüestions:
 - Dibuixe l'esquema de forces sobre el bloc incloent les components horitzontal i vertical de la força d'arrossegament, F. (0,5 punts)
 - Calcule l'acceleració que porta el bloc. (0,5 punts)
 - Calcule el treball que la força d'arrossegament realitza sobre el bloc si aquest ha recorregut 20m. (0,5 punts)
 - Calcule el valor de la normal. (0,5 punts)
- Considere's el pèndol de la figura, que consisteix en una bola de massa 100g que penja d'una corda de massa menyspreable, i se solta des d'una altura inicial (h_0) de 50cm. Es considera com a altura zero del pèndol la que té quan està en posició vertical (posició a temps $t = t$ en la figura). Es consideren menyspreables els fregaments. Conteste a les següents qüestions:
 - Realitze el diagrama de forces del pèndol en la posició vertical i calcule la tensió de la corda en aqueixa posició. (0,6 punts)
 - Esbrine la velocitat del pèndol quan la bola té una altura de 10 cm. (0,7 punts)
 - Determine l'energia cinètica del pèndol quan es troba en el punt més baix. (0,7 punts)



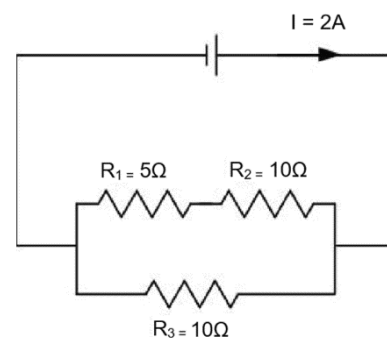
Cognoms i Nom:	
----------------	--

4. Una càrrega q_1 de $+3\mu\text{C}$ està separada 30cm d'una altra càrrega q_2 de valor $-5\mu\text{C}$.

- a) Dibuixe el diagrama de forces sobre les dues càrregues, i els vectors intensitat de camp creats per cada càrrega sobre el punt mitjà del segment que uneix les càrregues. (0,5 punts)
- b) Calcule la intensitat de camp elèctric en el punt mitjà del segment que les uneix. (0,8 punts)
- c) Calcule el potencial elèctric en el mateix punt mitjà (0,7 punts)

5. Considere's el circuit de la figura. Calcule's:

- a) La resistència equivalent. (0,6 punts)
- b) La FEM de la pila. (0,5 punts)
- c) La intensitat que circula per la resistència R_3 . (0,5 punts)
- d) La potència subministrada pel generador. (0,4 punts)



6. Un moviment harmònic simple ve descrit per la fórmula

$$x = 1,5 \cdot \cos(\pi \cdot t + \pi/2),$$

que es troba expressada en unitats del sistema internacional. Calcule:

- a) L'amplitud, el període, la freqüència i la fase inicial. (1,2 punts)
- b) El valor de l'elongació als 5s. (0,8 punts)

Cognoms i Nom	
NIF/NIE	
Qualificació	

**PROVA D'ACCÉS A CICLES FORMATIUS DE GRAU SUPERIOR
MAIG 2024
PART ESPECÍFICA C:
QUÍMICA**

Durada: 1 hora 15 minutos

OBSERVACIONS: Respon a 5 de les 6 preguntes proposades.

Per a la realització de la prova es pot usar calculadora.

Els exercicis han d'estar resolts pas a pas i amb les explicacions oportunes.

- Mantinga el seu NIF/NIE en lloc visible durant la realització de la prova.
- Llija detingudament el text, qüestions o enunciats.
- Tinga cura de la presentació i l'ortografia.
- Revise la prova abans de lliurar-la.
- Els criteris de qualificació es troben escrits en cada pregunta.

Cognoms i Nom	
---------------	--

- Tenim 2 mols d'oxigen gas (O₂). Indica:
 - La massa de gas que tenim. (0,5 punts)
 - El volum que ocupa este gas en condicions normals. (0,5 punts)
 - El volum que ocuparà a 200°C i 700mmHg de pressió. (0,5 punts)
 - Si a 50°C ocupa un volum de 20L. Quina pressió tindrem? (0,5 punts)
 Dades: A_r(O) = 16u; R = 0,082 atm·L·mol⁻¹·K⁻¹; 760mmHg = 1atm.
- Formula o anomena els compostos següents:
 - (0,2 punts cada compost)

hidrur de potassi	
clorur de sofre (VI)	
SO ₂	
KNO ₃	
H ₂ CO ₃	

b) (0,2 punts cada compost)

1,4-pentadiè	
propenal	
Àcid etanodioic	
CH ₂ =CH-CH ₂ -CH ₃	
CH ₂ OH-CH ₃	

- Si tenim l'element A (Z= 20 i A=42) i l'element B (Z=8 i A=17).
 - Indica les partícules que constitueixen cada element. (0,5 punts)
 - Escriu la configuració electrònica de cadascun d'ells. (0,5 punts)
 - Indica justificadament l'ió més estable que formarà cadascun. (0,5 punts)
 - Explica justificadament quin enllaç formaran en combinar-se. (0,5 punts)
- El TNT, C₇H₅(NO₂)₃, és un explosiu molt potent la descomposició del qual es pot representar mitjançant la següent equació:

$$2 \text{C}_7\text{H}_5(\text{NO}_2)_3 (\text{s}) \rightarrow 7\text{C}(\text{s}) + 7 \text{CO} (\text{g}) + 3 \text{N}_2 (\text{g}) + 5 \text{H}_2\text{O} (\text{g})$$
 Calcula l'entalpia de la reacció. (2 punts)
 DADES: Entalpies de formació estàndard : ΔH_f^o (TNT (s))=-364,1 kJ/mol; ΔH_f^o (CO (g))=-110,3 kJ/mol; ΔH_f^o (H₂O (g))=-241,6 kJ/mol
- Cal fem 0,091 mols de ferro amb 0,125 mols de sofre i s'obté sulfur de ferro (II).
 - Escriu i ajusta la reacció. (0,5 punts)
 - Determina els mols de sulfur de ferro (II) que es formaran (indica quin és el reactiu limitant). (1 punt)
 - Calcula els mols que sobren del reactiu en excés. (0,5 punts)

Cognoms i Nom	
---------------	--

6. a) Calcula el pH d'una dissolució d'àcid clorhídric 0,5M. (1 punt)
b) Calcula el volum de la dissolució anterior que es necessita per a neutralitzar 25mL d'una dissolució d'hidròxid de sodi 0,2M. La reacció de neutralització és:
 $\text{HCl} + \text{NaOH} \rightarrow \text{NaCl} + \text{H}_2\text{O}$ (1 punt)

Cognoms i Nom	
NIF/NIE	
Qualificació	

**PROVA D'ACCÉS A CICLES FORMATIUS DE GRAU SUPERIOR
MAIG 2024**

**PART ESPECÍFICA C
BIOLOGIA I CIÈNCIES DE LA TERRA**

Durada: 1 hora y 15 minuts.

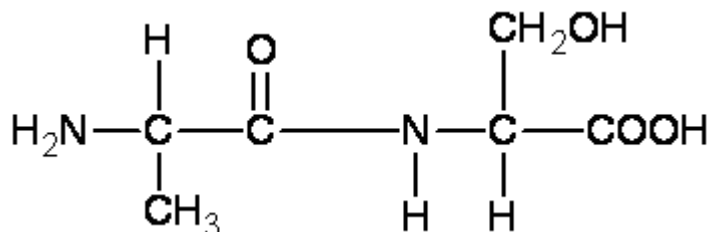
OBSERVACIONS: Ha d'eleger 5 preguntes. Cada pregunta val 2 punts.

- Mantinga el seu NIF/NIE en un lloc visible durant la realització de la prova.
- Llija detingudament el text, qüestions o enunciats.
- Cuide la presentació i l'ortografia.
- Revise la prova abans de lliurar-la.
- Els criteris de qualificació apareixen escrits en cada pregunta

Cognoms i Nom	
---------------	--

1.- En quant a les proteïnes: (2 punts)

- a) Explica les diferències entre l'estructura primària, secundària i terciària. (1 punt)
- b) Identifica la següent estructura de les proteïnes i explica com s'ha format l'enllaç peptídic. (1 punt)



www.sitesgoogle.com

2.- Respecte a la fotosíntesi: (2 punts)

- a) És un procés anabòlic o catabòlic? Justifica la teua resposta. (1 punt)
- b) Explica també les fases lluminosa i fosca de la fotosíntesi. (1 punt)

3.- Resol el següent problema de genètica i explica els termes següents: (2 punts)

- a) Un home d'ulls blaus es casa amb una dona d'ulls marrons la mare de la qual té ulls blaus. Indica com serà la descendència, tenint en compte que l'al·lel per als ulls blaus és recessiu. (1 punt)
- b) Defineix els següents conceptes: al·lel, gen. (1 punt. 0.5 cada definició)

4.- Respecte als microorganismes: (2 punts)

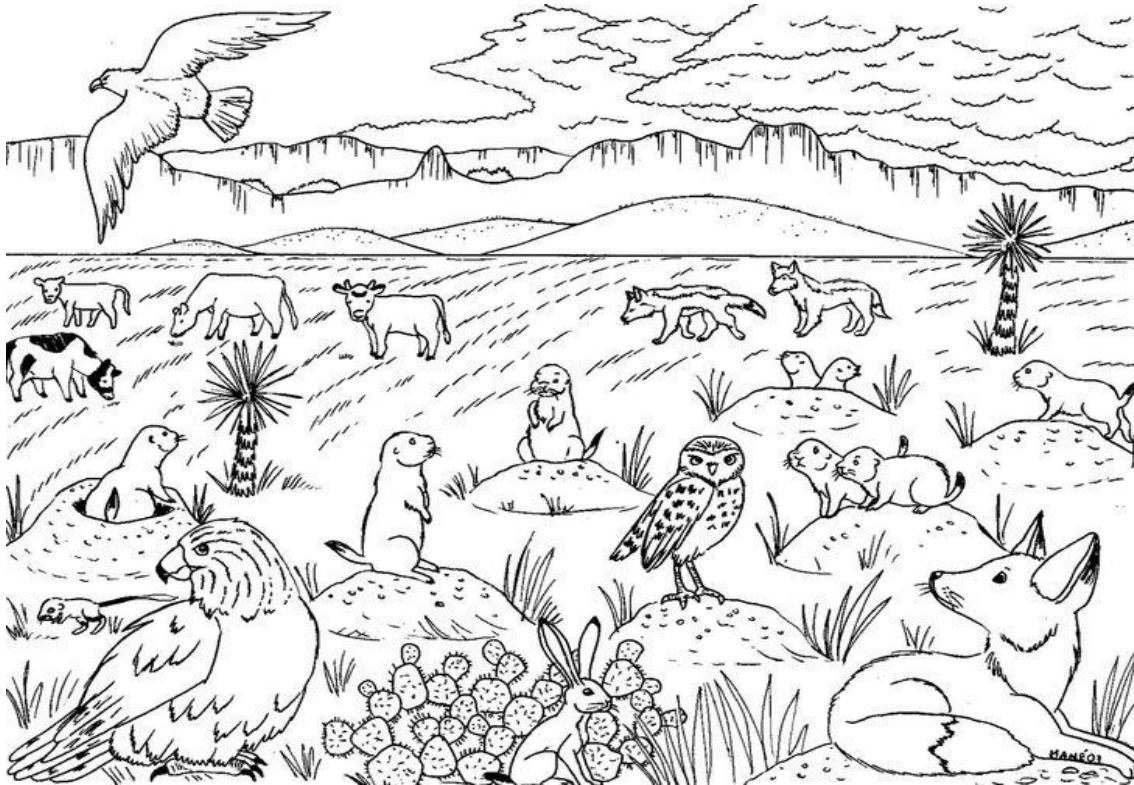
- a) Un virus és un ésser viu? Justifica la teua resposta. (1 punt)
- b) A quin regne pertanyen els bacteris? Explica els següents components dels mateixos: paret cel·lular, càpsula, plàsmidi. (1 punt) (0.25 el regne i 0.25 cada definició).

5.- Respon les següents preguntes (2 punts)

- a) Explica la funció endocrina del pàncrees produint hormones. (1 punt)
- b) Indica la diferència entre els limfòcits T i els limfòcits B. (0.5 punts)
- c) Enumera les barreres primàries i secundàries de defensa del nostre organisme. (0.5 punts)

Cognoms i Nom	
---------------	--

6.- Observa esta figura i contesta a les següents preguntes. (2 punts)



<https://www.imaqui.com/>

- Identifica dos exemples de productors, dos de consumidors primaris i dos de secundaris en l'ecosistema que observes. (1 punt)
- Quin paper fan els descomponedors en l'ecosistema? Indica un exemple de descomponedors. (1 punt)