

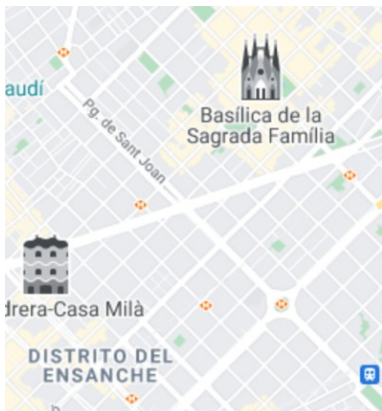
EXERCICI 6 - 7: DIBUIX TÈCNIC I - II

(Durada: 1 h 30 min)

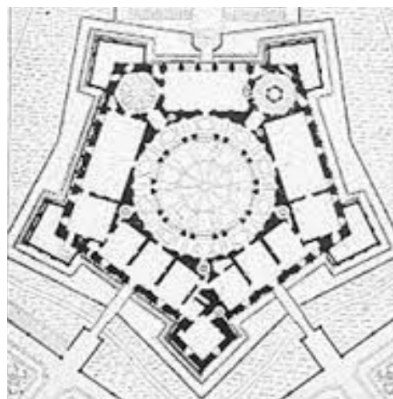
Material necessari: escaire i cartabó, compàs, regla, llapis i retolador tipus *pilot*, goma d'esborrar i maquina de fer punta

1. El nostre entorn està ple de geometria. En arquitectura i urbanisme s'ha utilitzat constantment al llarg de la història, en la configuració de moltes ciutats, en les plantes de construccions... com es pot apreciar en les imatges inferiors.

Construeix un pentàgon regular de 4 cm de costat utilitzant el mètode particular, i un altre inscrit en una circumferència de 3 cm de radi pel mètode general, els quals poden servir d'esquema per a la creació d'un reticle o com a planta d'un edifici. (3 punts)



Esquema configuració urbanística de Barcelona.
 Imatge extreta de <https://www.google.es/maps>

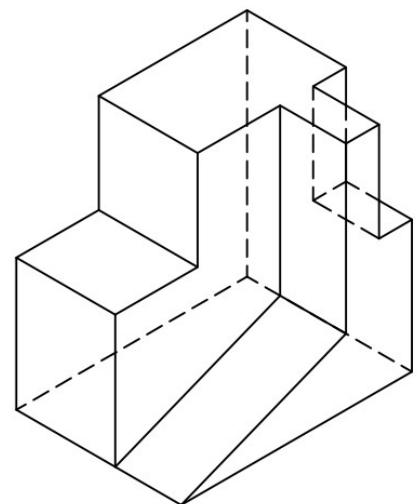


Vil·la Famese.
 Imatge extreta de [Wikipedia.org](https://en.wikipedia.org)



Ciutadella de Jaca.
 Imatge extreta de [Pixabay.com](https://pixabay.com)

2. Les persones que habiten una casa amb un jardí de 300 m² ens han demanat que dissenyem una figura que el decore, sobre la qual es puguem col·locar en un moment donat elements de decoració vegetal. **Dibuixa a escala 2:1 les vistes de la figura, que està en perspectiva isomètrica. Pren les mides directament de la figura. (3,5 punts)**



3. **Dibuixa la mateixa figura en perspectiva cavallera, a escala 2:1, amb un coeficient de reducció CR=2/3. (3,5 punts)**

Críteris de qualificació

- L'exercici es qualifica amb una puntuació numèrica entre 0 i 10 punts, sense decimals, i es consideren negatives les qualificacions inferiors a 5.

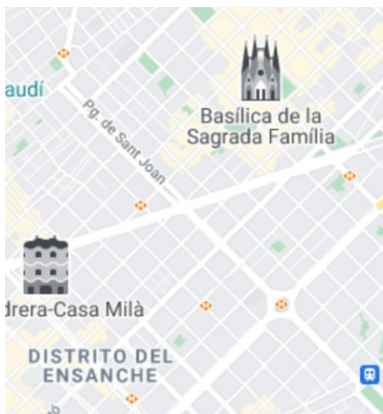
EJERCICIO 6 - 7: DIBUJO TÉCNICO I - II

(Duración: 1 h 30 min)

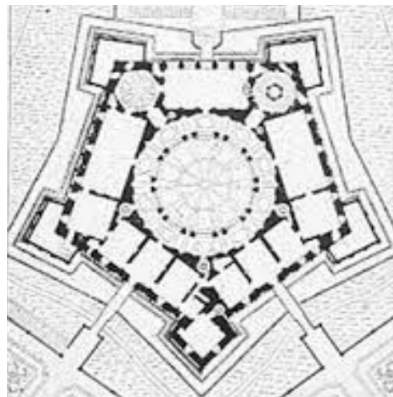
Material necesario: escuadra y cartabón, compás, regla, lápiz y rotulador tipo *pilot*, goma de borrar y sacapuntas

1. Nuestro entorno está lleno de geometría. En arquitectura y urbanismo se ha utilizado constantemente a lo largo de la historia, en la configuración de muchas ciudades, en las plantas de construcciones... como se puede apreciar en las imágenes inferiores.

Construye un pentágono regular de 4 cm de lado utilizando el método particular, y otro inscrito en una circunferencia de 3 cm de radio por el método general, los que pueden servir de esquema para la creación de una retícula o como planta de un edificio. (3 puntos)



Esquema configuración urbanística de Barcelona.
 Imatge extreta de <https://www.google.es/maps>

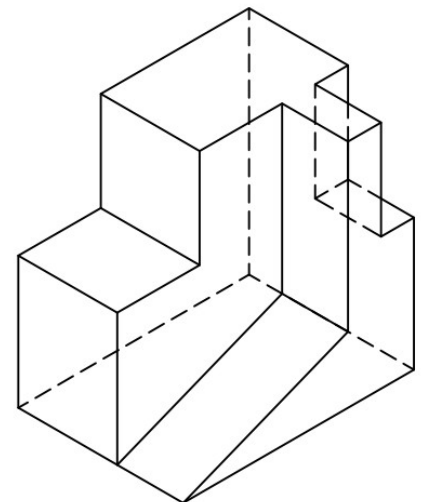


Vil·la Farnese.
 Imatge extreta de [Wikipedia.org](https://en.wikipedia.org)



Ciutadella de Jaca.
 Imatge extreta de [Pixabay.com](https://pixabay.com)

2. Las personas que habitan una casa con un jardín de 300 m² nos han pedido que diseñemos una figura que lo decore, sobre la que se puedan colocar en un momento dado elementos de decoración vegetal. **Dibuja a escala 2:1 las vistas de la figura, que está en perspectiva isométrica. Toma las medidas directamente de la figura. (3,5 puntos)**



3. **Dibuja la misma figura en perspectiva caballera, a escala 2:1, con un coeficiente de reducción CR=2/3. (3,5 puntos)**

Criterios de calificación

- El ejercicio se calificará con una puntuación numérica entre 0 y 10 puntos, sin decimales, y se considerarán negativas las calificaciones inferiores a 5.