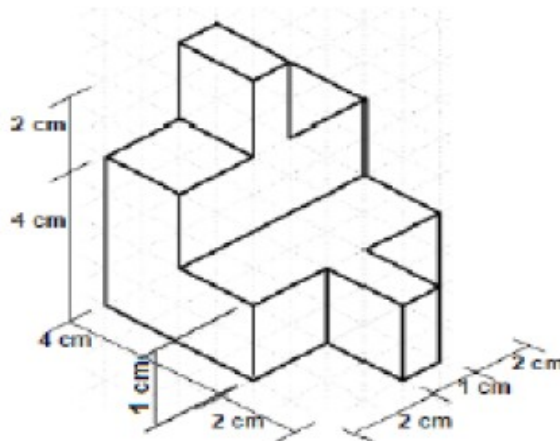


EXERCICI 6 - 7: DIBUIX TÈCNIC I - II
(Durada: 1h 30 min)

Material necessari: esquadra i cartabó, compàs, llapis i retolador tipus *pilot*

1. Dibuixeu un polígon de 9 costats inscrit en una circumferència de radi de 3 cm.
2. Dibuixeu les vistes de la figura següent:



3. Dibuixeu la mateixa figura en perspectiva caballera.

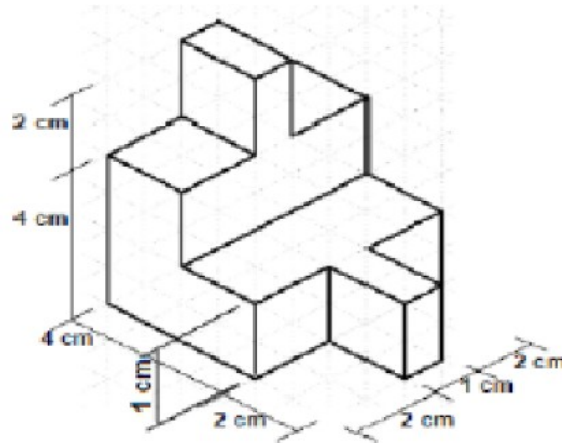
Criteris de qualificació

- La pregunta 1 té una valoració de 3 punts.
- La pregunta 2 té una valoració de 3,5 punts.
- La pregunta 3 té una valoració de 3,5 punts.
- L'exercici es qualifica amb una puntuació numèrica entre 0 i 10 punts, sense decimals, i es consideren negatives les qualificacions inferiors a 5.

EJERCICIO 6 - 7: DIBUJO TÉCNICO I - II
(Duración: 1h 30 min)

Material necesario: escuadra y cartabón, compás, lápiz y rotulador tipo *pilot*

1. Dibuja un polígono de 9 lados inscrito en una circunferencia de radio de 3 cm.
2. Dibuja las vistas de la siguiente figura:



3. Dibuja la misma figura en perspectiva caballera.

Criteris de qualificació

- La pregunta 1 tiene una valoración de 3 puntos.
- La pregunta 1 tiene una valoración de 3,5 puntos.
- La pregunta 1 tiene una valoración de 3,5 puntos.
- El ejercicio se calificará con una puntuación numérica entre 0 y 10 puntos, sin decimales, y se considerarán negativas las calificaciones inferiores a 5.