

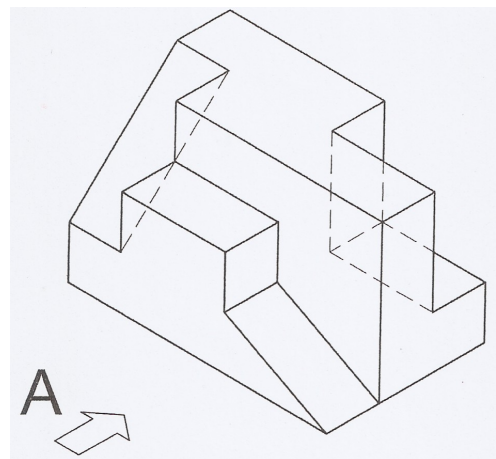
**EXERCICI 6 o 7: DIBUIX TÈCNIC I i II**  
(Durada: 1h 30 min)

**MATERIALS:** escaire, cartabó, regle, transportador d'angles, compàs, portamines (mines 0,5 HB), retolador negre (0,2 o 0,3), goma d'esborrar.

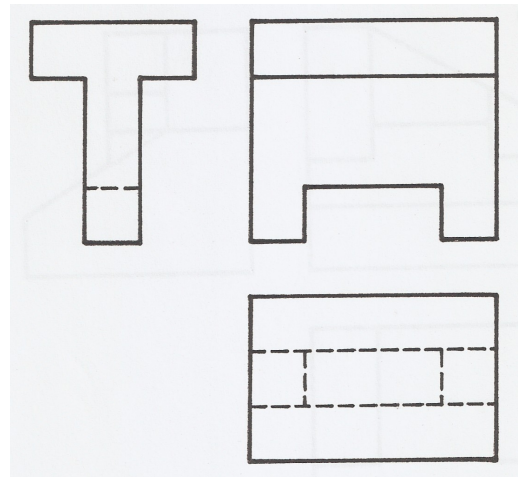
1. Dibuixeu un romboide ABCD amb les dades següents:

- $AB = 92 \text{ mm}$
- $B = 137^\circ$
- Diagonal  $AC = 144 \text{ mm}$

2. Dibuixeu a l'escala  $E = 1/1$  les vistes dièdriques de la figura donada. Preneu les mides directament de la figura.



3. Dibuixeu en perspectiva isomètrica i a l'escala  $E = 3/2$ , la figura adjunta donada per les vistes dièdriques. Preneu les mides directament de les vistes.



**Críteris de qualificació**

- La pregunta 1 té una valoració de 3 punts.
- La pregunta 2 té una valoració de 3,5 punts.
- La pregunta 3 té una valoració de 3,5 punts.
- L'exercici es qualificarà amb una puntuació numèrica entre 0 i 10 punts, sense decimals, i es consideraran negatives les qualificacions inferiors a 5.

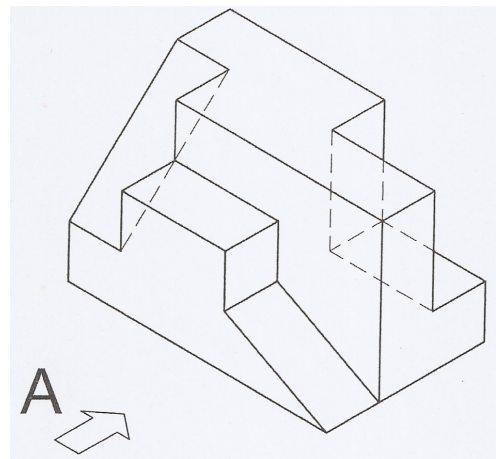
**EJERCICIO 6 o 7: DIBUJO TÉCNICO I y II**  
(Duración: 1h 30 min)

MATERIALES: escuadra, cartabón, regla, transportador de ángulos, compás, portaminas (minas 0,5 HB), rotulador negro (0,2 o 0,3), goma de borrar.

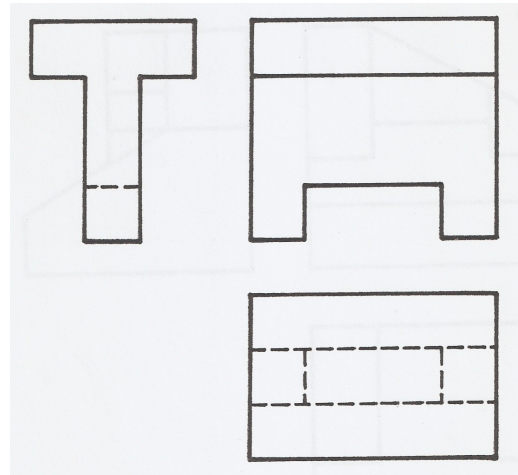
1. Dibuja un romboide ABCD con los datos siguientes:

- $AB = 92 \text{ mm}$
- $B = 137^\circ$
- Diagonal  $AC = 144 \text{ mm}$

2. Dibuja a la escala  $E = 1/1$  las vistas diédricas de la figura dada. Toma las medidas directamente de la figura.



3. Dibuja en perspectiva isométrica y a la escala  $E = 3/2$ , la figura adjunta dada por las vistas diédricas. Toma las medidas directamente de las vistas.



**Criterios de calificación**

- La pregunta 1 tiene una valoración de 3 puntos.
- La pregunta 2 tiene una valoración de 3,5 puntos.
- La pregunta 3 tiene una valoración de 3,5 puntos.
- El ejercicio se calificará con una puntuación numérica entre 0 y 10 puntos, sin decimales, y se considerarán negativas las calificaciones inferiores a 5.