

**PRUEBA DE ACCESO A CICLOS FORMATIVOS DE GRADO SUPERIOR
JUNIO 2019**

Parte Común. LENGUA Y LITERATURA (CASTELLANO)

Duración: 1 hora 15 minutos

Hincar los codos

Tengo la teoría de que los escritores nos dedicamos a escribir, entre otras cosas, porque no nos gusta hablar públicamente. [...] De niña tartamudeaba y me ponía tan nerviosa ante el escrutinio público que era incapaz de afrontar un examen oral. [...] Cuando presenté mi primera novela, a los 28 años, sucedió lo mismo. Hice un penoso papelón con mis balbuceos. Pero ya entonces comprendí que, si quería desarrollar una carrera profesional, tendría que aprender a hablar en público [...].

El caso es que me puse a ello, a intentar dominar el terror parlante, echando mano de mi arma secreta: una tenacidad de estalactita. [...]. Me llevó bastante tiempo darme cuenta de que la mayoría de los grandes talentos que había visto fulgurar a mi alrededor se habían ido perdiendo en el transcurso de la vida. Y así aprendí que, en la carrera de la obra (de cualquier obra, de cualquier vocación), son más importantes el tesón, el trabajo y el aprendizaje que el talento sin más.

Mi método fue ponerme en riesgo mil veces participando en actos públicos. O, lo que es lo mismo, hice el ridículo durante muchos años farfullando frases precipitadas y temblorosas. Y llegué a la conclusión de que el quid de la buena oratoria es repetirte una y otra vez esta frase hasta creértela: *lo que voy a contar les va a interesar* [...].

El otro día, en la entrega de los Premios Nacionales de Cultura, se nos pidió a Blanca Berasategui y a mí que dijéramos algo en representación de los premiados. [...] Llegó el momento, hablé y salió bien. Después del acto se acercó el estupendo Matías Prats, uno de los premiados, y alabó mi capacidad de improvisación. No supe qué responderle.

Porque lo cierto es que había estado pensado en mis palabras durante una semana; [...] Todo lo contrario, en suma, a improvisar: sigo teniendo que vencerme en algo que no me gusta. Y ¿saben qué? No sólo me enorgullezco de que sea así, sino que además me parece profundamente alentador. Se lo digo a los estudiantes cuando voy a los institutos: ¿tenéis algún sueño, queréis ser dibujantes de cómic o astronautas? Pues emplead toda vuestra voluntad y una infinidad de horas de trabajo. Hincad los codos. Si yo he conseguido aprender a hablar partiendo de la catástrofe que era, cualquiera puede aprender a hacer cualquier cosa.

Rosa Montero, 7 de abril de 2019, *El País* (texto adaptado)

CRITERIOS DE EVALUACIÓN Y CALIFICACIÓN

La calificación de esta parte o apartado se adaptará a lo que establece la Resolución de 28 de febrero de 2019, de la Dirección General de Formación Profesional y Enseñanzas de Régimen Especial, por la que se convocan pruebas de acceso a los ciclos formativos de Formación Profesional (DOGV núm. 8501, 07.03.2019).

Los errores ortográficos descontarán hasta un 1 punto de la nota obtenida en este examen.

1. Indique el tema del texto correctamente (1 punto).

2. Señale qué tipo de texto es según la modalidad. Justifique la respuesta con ejemplos extraídos del texto (1 punto).

3. ¿Cuál es la función o (funciones) del lenguaje que predomina en el mensaje que acaba de leer? (1 punto)

4. ELEMENTOS LÉXICO-SEMÁNTICOS (1 punto)

A) Localice en algún campo semántico que aparezca en el texto. Póngale un nombre y escriba al menos cuatro palabras que pertenezcan al mismo. (0,5 puntos)

B) Explique el significado de las siguientes palabras: (0,5 puntos)

Escrutinio:

Fulgurar:

5. ELEMENTOS MORFOLÓGICOS (1 punto)

A) Seleccione cuatro adjetivos calificativos del texto. (0,5 puntos)

B) Indique el tiempo de las siguientes formas verbales que aparecen en el texto. (0,125 puntos por cada respuesta correcta, hasta un máximo de 0,5 puntos)

a) tartamudeaba:

b) presenté:

c) me gusta:

d) hincad:

CRITERIOS DE EVALUACIÓN Y CALIFICACIÓN

La calificación de esta parte o apartado se adaptará a lo que establece la Resolución de 28 de febrero de 2019, de la Dirección General de Formación Profesional y Enseñanzas de Régimen Especial, por la que se convocan pruebas de acceso a los ciclos formativos de Formación Profesional (DOGV núm. 8501, 07.03.2019).

Los errores ortográficos descontarán hasta un 1 punto de la nota obtenida en este examen.

**PROVA D'ACCÉS A CICLES FORMATIUS DE GRAU SUPERIOR
JUNY 2019
PART COMUNA:
LLENGUA I LITERATURA VALENCIANA
Duració: 1 hora i 15 minuts**

Efe / Castelló / 03.05.2019

El “*fototrampeo*” instal·lat en el Paisatge Protegit de la Desembocadura del Millars des de 2015 ha llançat "resultats extraordinaris" i s'ha aconseguit captar imatges de nombrosos exemplars de fauna salvatge com a llúdries, genetes, teixons, gats salvatges, senglars, raboses, esquirols i fins i tot cabirols. Segons han informat fonts del Consorci que gestiona el paratge, format pels ajuntaments de Borriana, Almassora, Vila-real, la Diputació de Castelló i la Generalitat Valenciana, la utilització d'esta tècnica passiva, també capaç de gravar imatges en moviment, està mostrant "una completa representació" de totes les espècies de fauna que utilitzen la desembocadura del riu Millars per a desplaçar-se, alimentar-se o simplement refugiar-se, com són mamífers i aus.

La guarderia del Consorci ric Millars ha aconseguit fotografiar al llarg dels 14 quilòmetres lineals fluvials protegits, des del pont de l'autovia CV-10 fins a prop del Mediterrani, espècies de fauna protegida típiques dels ecosistemes mediterranis.

Entre elles s'han fotografiat els teixons, les genetes, les llúdries, i els gats montesos. Entre la fauna més comuna que també ha sigut immortalitzada per les càmeres del “*fototrampeo*” han aparegut els senglars, els esquirols comuns, les raboses i les polles d'aigua, entre altres espècies.

Entre els mamífers que utilitzen el tram fluvial de la desembocadura del riu Millars com a corredor verd per a desplaçar-se des de les zones de mitja muntanya fins a les comarques de la plana de Castelló destaca la presència dels cabirols.

El “*fototrampeo*” és una tècnica passiva que captura imatges fixes o en moviment de la fauna amb una càmera que s'instal·la en un lloc fix i camuflat per on prèviament s'ha detectat el pas de la fauna. Molts mamífers carnívors com les genetes, els teixons, les raboses, les llúdries i fins i tot els senglars tenen hàbits nocturns raó per la qual la seua observació i seguiment són prou complicats.

Abans d'iniciar esta tècnica, els guardes del Consorci ric Millars intuïen la presència d'alguns d'estos carnívors gràcies a les petjades i els excrements que deixaven prop de la terra humida del riu i la utilització de la tècnica del “*fototrampeo*” ha facilitat la seua presència en el Paisatge Protegit de la Desembocadura del riu Millars.

Text adaptat.

CRITERIS D'AVUACIÓ I QUALIFICACIÓ

La qualificació d'aquesta part o apartat s'adaptarà al que estableix la Resolució de 28 de febrer de 2019, de la Direcció General de Formació Professional i Ensenyaments de Règim Especial, per la qual es convoquen proves d'accés als cicles formatius de Formació Professional (DOGV núm. 8501, 07.03.2019).

Els errors d'ortografia descomptaran fins a 1 punt de la nota obtinguda en aquest examen.

1. Formule un tema adient al text que acaba de llegir (1 punt)

2. Explique amb exemples del text quina és la funció del llenguatge que hi predomina (1 punt).

3. Explique quin tipus de text és, segons el seu àmbit d'ús (1 punt).

4. ELEMENTS LÈXICO-SEMÀNTICS (1 punt).

A) Escriga en un sinònim de les següents paraules del text segons el context en què apareixen: (0,5 punts)

Ha llançat:

Típiques:

B) Indique el tipus de paraules que són, segons el seu procés de formació: (0,5 punts)

Utilització:

Fototrampeo:

5. ELEMENTS MORFOLÒGICS (1 punt)

A) Analitze els següents verbs atenent als seus morfemes flexius: (0,5 punts)

Utilitzen:

Han informat:

B) Classifique els següents substantius del text segons el seu significat: (0,5 punts)

Millars

Imatges

CRITERIS D'AVALUACIÓ I QUALIFICACIÓ

La qualificació d'aquesta part o apartat s'adaptarà al que estableix la Resolució de 28 de febrer de 2019, de la Direcció General de Formació Professional i Ensenyaments de Règim Especial, per la qual es convoquen proves d'accés als cicles formatius de Formació Professional (DOGV núm. 8501, 07.03.2019).

Els errors d'ortografia descomptaran fins a 1 punt de la nota obtinguda en aquest examen.

<p>PROVA D'ACCÉS A CICLES FORMATIUS DE GRAU SUPERIOR JUNY 2019 PART COMÚ: LLENGUA ESTRANGERA (ANGLÉS) Duració: 45 minuts</p>	<p>PRUEBA DE ACCESO A CICLOS FORMATIVOS DE GRADO SUPERIOR JUNIO 2019 PARTE COMÚN: LENGUA EXTRANJERA (INGLÉS) Duración: 45 minutos</p>
---	--

Mind and body

Spain is the healthiest country in the world, according to the 2019 edition of the Bloomberg Healthiest Country Index.

Researchers found that those who ate a Mediterranean diet accompanied with extra-virgin olive oil or nuts had a lower incidence of major cardiovascular events when compared to a reduced-fat diet.

Most people define good health as a state where you are free from sickness. Despite this, there are many different opinions about how a person can actually have good health.

There's no doubt that, along with exercise, having a healthy diet can help promote good health. It can also decrease the chances of getting some cancers, heart disease and diabetes. These are just some of the ways to keep your body healthy. But what about keeping a healthy mind?

Nowadays, we all have some level of stress in our life. 'Stress' is a response to challenges in life. I don't believe that a stress-free life is possible. However, too much stress results in physical, emotional, and mental health problems. Untreated, stress may eventually result in mental illnesses such as anxiety disorders or depression.

One in four people in the world will be affected by mental or neurological disorders at some point in their lives. Around 450 million people currently suffer from such conditions, placing mental disorders such as depression among the leading causes of ill-health and disability worldwide.

Physical health is so tangible. If you break your arm, you get an x-ray, and you see the broken bone in front of you however mental illness can be hard to diagnose.

From my point of view, physical health and mental health should be seen as equals. It's a package deal. In a way, they really are equal, because mental health deals with the brain, and is that not part of our physical makeup? Aren't psychiatrists as important as surgeons?

People often ignore mental health issues simply because they can't see them the way they can see physical health. Yet, it's a dangerous way to think.

Apart from seeking professional help if necessary, I agree with the idea that physical exercise is also an important part of mental well-being. Sleeping well, hanging out with friends, activities like Yoga, meditation or mindfulness can help too. It's useless to have a healthy body if your mind is not healthy.

Susan Jenkins 24

(sources: <https://web2.uvcs.uvic.ca/elc/studyzone>, <https://www.theodysseyonline.com>, http://www.who.int/whr/2001/media_centre/press_release/en/)

Vocabulary:

To seek: to look for

Makeup: physical, mental, and moral constitution

Package deal: all-in-one, a set of arrangements that must be accepted together and not separately

CRITERIS D'AVALUACIÓ I QUALIFICACIÓ
La qualificació d'aquesta part o apartat s'adaptarà al que estableix la Resolució de 28 de febrer de 2019, de la Direcció General de Formació Professional i Ensenyaments de Règim Especial, per la qual es convoquen proves d'accés als cicles formatius de Formació Professional (DOGV núm. 8501, 07.03.2019).

CRITERIOS DE EVALUACIÓN Y CALIFICACIÓN
La calificación de esta parte o apartado se adaptará a lo que establece la Resolución de 28 de febrero de 2019, de la Dirección General de Formación Profesional y Enseñanzas de Régimen Especial, por la que se convocan pruebas de acceso a los ciclos formativos de Formación Profesional (DOGV núm. 8501, 07.03.2019).

Read the instructions for each question carefully before answering.

1. Answer the following questions. Write complete sentences. (1 point)

a) According to the author, what things can you do to have a healthy body and mind? (0'5 points)

b) According to the article, what are the main causes of poor health and disability around the world? (0'5 points)

2. Find a synonym in the text for these words. (1 point)

a) supplemented: _____ (0,5 points)

b) disease: _____ (0,5 points)

3. Are the following sentences true or false? Underline the correct option. (1 point)

a) We can't eliminate all the stress in our life. TRUE / FALSE (0,5 points)

b) Physical health is more important than mental health. TRUE / FALSE (0,5 points)

<p>CRITERIS D'AVALUACIÓ I QUALIFICACIÓ La qualificació d'aquesta part o apartat s'adaptarà al que estableix la Resolució de 28 de febrer de 2019, de la Direcció General de Formació Professional i Ensenyaments de Règim Especial, per la qual es convoquen proves d'accés als cicles formatius de Formació Professional (DOGV núm. 8501, 07.03.2019).</p>	<p>CRITERIOS DE EVALUACIÓN Y CALIFICACIÓN La calificación de esta parte o apartado se adaptará a lo que establece la Resolución de 28 de febrero de 2019, de la Dirección General de Formación Profesional y Enseñanzas de Régimen Especial, por la que se convocan pruebas de acceso a los ciclos formativos de Formación Profesional (DOGV núm. 8501, 07.03.2019).</p>
--	---

4. Underline the best option. (1 point)

a) The author thinks that exercise (0,5 points)

1. is not necessary to keep a healthy body.
2. is necessary in order to keep a healthy body and mind.
3. is necessary to keep a healthy mind.

b) If someone is under long-term stress,... (0,5 points)

1. one's mental health is put at risk.
2. it can lead to a variety of serious illnesses.
3. Both 1 and 2 are correct.

5. Complete the sentences with the present simple form of the verbs in brackets. (2 points)

a) The index (classify) nations according to variables such as life expectancy, tobacco use and obesity. (0,5 points)

b) More than six million people (visit) Valencia every year. (0,5 points)

c) The Mediterranean diet (promote) brain health and can help relieve depression and anxiety. (0,5 points)

d) Spain (have) the highest life expectancy at birth among European Union nations. (0,5 points)

6. Choose one of the following topics and write a text of 60-80 words long. (4 points)

a) Do you keep a healthy diet and lifestyle? What are your healthy routines and eating habits?

b) Have you ever had any health problem or disease? What happened? What symptoms did you have? What was the treatment?

<p>CRITERIS D'AVALUACIÓ I QUALIFICACIÓ</p> <p>La qualificació d'aquesta part o apartat s'adaptarà al que estableix la Resolució de 28 de febrer de 2019, de la Direcció General de Formació Professional i Ensenyaments de Règim Especial, per la qual es convoquen proves d'accés als cicles formatius de Formació Professional (DOGV núm. 8501, 07.03.2019).</p>	<p>CRITERIOS DE EVALUACIÓN Y CALIFICACIÓN</p> <p>La calificación de esta parte o apartado se adaptará a lo que establece la Resolución de 28 de febrero de 2019, de la Dirección General de Formación Profesional y Enseñanzas de Régimen Especial, por la que se convocan pruebas de acceso a los ciclos formativos de Formación Profesional (DOGV núm. 8501, 07.03.2019).</p>
---	--

**PRUEBA DE ACCESO A CICLOS FORMATIVOS DE GRADO SUPERIOR
JUNIO 2019
PARTE COMÚN:
MATEMÁTICAS
Duración: 1 hora 15 minutos**

1) Resuelve la siguiente ecuación, utilizando previamente las propiedades de los logaritmos: (2 puntos)

$$\log(11x^2 - 4) - \log 2 = 2\log x$$

CRITERIOS DE EVALUACIÓN Y CALIFICACIÓN

La calificación de esta parte o apartado se adaptará a lo que establece la Resolución de 28 de febrero de 2019, de la Dirección General de Formación Profesional y Enseñanzas de Régimen Especial, por la que se convocan pruebas de acceso a los ciclos formativos de Formación Profesional (DOGV núm. 8501, 07.03.2019).

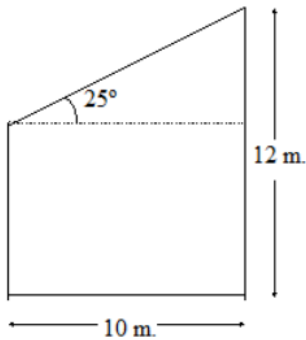
2) Una empresa conservera posee tres factorías (A, B y C) que se reparten la producción total en un 27%, 38% y 35% respectivamente. En la primera factoría $\frac{1}{20}$ de los envases son defectuosos; en la segunda lo son $\frac{7}{200}$ de los producidos y en la tercera el 4%. Si sabemos que en una semana han sido desechados, por defectuosos, 408 envases en total, ¿cuántos envases produjo la empresa esa semana? (2 puntos)

CRITERIOS DE EVALUACIÓN Y CALIFICACIÓN

La calificación de esta parte o apartado se adaptará a lo que establece la Resolución de 28 de febrero de 2019, de la Dirección General de Formación Profesional y Enseñanzas de Régimen Especial, por la que se convocan pruebas de acceso a los ciclos formativos de Formación Profesional (DOGV núm. 8501, 07.03.2019).

3)

- a) Para encerrar un rebaño de ovejas, un pastor compra un terreno con las formas del dibujo. Para pedir el permiso necesario para la construcción del corral, ha de enviar una solicitud que incluya los metros cuadrados del terreno. *Calcula dicho valor. (1 punto)*



- b) Obviamente, para que no se le escape el ganado, ha de vallar el perímetro del terreno. ¿Cuántos metros de tela metálica necesitará? *(1 punto)*

CRITERIOS DE EVALUACIÓN Y CALIFICACIÓN

La calificación de esta parte o apartado se adaptará a lo que establece la Resolución de 28 de febrero de 2019, de la Dirección General de Formación Profesional y Enseñanzas de Régimen Especial, por la que se convocan pruebas de acceso a los ciclos formativos de Formación Profesional (DOGV núm. 8501, 07.03.2019).

4) Los ingresos y los costes, en millones, de una empresa vienen dados por la función $I(x) = 20x^2 + 7x + 30$ y la función $C(x) = 21x^2 - 2x + 44$, respectivamente, donde x son miles de unidades producidas y vendidas; esto es, $x = 1$ significa 1 000 unidades. Halla:

a) La función $B(x)$ que da el beneficio (Ingresos – Costes) y las unidades que hay que producir y vender para que el beneficio sea lo más grande posible. (1 punto)

b) Las unidades que hay que producir y vender para que la empresa ni gane ni pierda dinero. (1 punto)

CRITERIOS DE EVALUACIÓN Y CALIFICACIÓN

La calificación de esta parte o apartado se adaptará a lo que establece la Resolución de 28 de febrero de 2019, de la Dirección General de Formación Profesional y Enseñanzas de Régimen Especial, por la que se convocan pruebas de acceso a los ciclos formativos de Formación Profesional (DOGV núm. 8501, 07.03.2019).

5) Una persona despistada tiene ocho calcetines negros, seis azules y cuatro rojos, todos ellos sueltos en un cajón. Un día, con mucha prisa y las luces apagadas, elige dos calcetines al azar y se los pone. Halla la probabilidad de que:

- a) Los dos calcetines sean del mismo color. (1 punto)**
- b) Al menos uno de ellos sea rojo. (1 punto)**

CRITERIOS DE EVALUACIÓN Y CALIFICACIÓN

La calificación de esta parte o apartado se adaptará a lo que establece la Resolución de 28 de febrero de 2019, de la Dirección General de Formación Profesional y Enseñanzas de Régimen Especial, por la que se convocan pruebas de acceso a los ciclos formativos de Formación Profesional (DOGV núm. 8501, 07.03.2019).

**PRUEBA DE ACCESO A CICLOS FORMATIVOS DE GRADO SUPERIOR
JUNIO 2019
PARTE COMÚN
TRATAMIENTO DE LA INFORMACIÓN y COMPETENCIA DIGITAL
Duración: 45 minutos**

1. Los inmigrantes digitales son :

- a) Aquellas personas que nacieron en el siglo pasado, vieron desarrollarse los inventos tecnológicos que ahora usamos y para ellos es algo que hay que aprender a dominar.
- b) Describe a alguien nacido en la era digital, a diferencia de quienes adquirieron familiaridad con los sistemas digitales ya siendo adultos, a los que se describe como nativos digitales.
- c) Ninguna de las dos es correcta.

2. Alan Turing :

- a) Colaboró en el diseño y desarrollo de los sistemas operativos Multics y Unix, así como el desarrollo de varios lenguajes de programación.
- b) Es considerado uno de los padres de la ciencia de la computación y precursor de la informática moderna. Formalizó los conceptos de algoritmo y computación gracias a *La máquina de Turing*.
- c) Fue un científico inglés conocido por ser el padre de la World Wide Web.

3. ¿Qué es el Internet de las cosas, IoT?

- a) Es un concepto que se refiere a la interconexión digital de objetos domésticos y cotidianos con Internet utilizando la comunicación M2M.
- b) Es el Internet incrustado en algunos objetos como el DNI electrónico.
- c) Son cosas que tienen Internet.

4. Si te compras un Disco duro portatil (USB) de 1 TB ¿Cuántos CDs caben teóricamente en él (contando que 1 CD son 700 MB)?

- a) Aproximadamente 1000.
- b) Entre 1400 y 1500 aproximadamente.
- c) Unos 2000

CRITERIOS DE EVALUACIÓN Y CALIFICACIÓN

La calificación de esta parte o apartado se adaptará a lo que establece la Resolución de 28 de febrero de 2019, de la Dirección General de Formación Profesional y Enseñanzas de Régimen Especial, por la que se convocan pruebas de acceso a los ciclos formativos de Formación Profesional (DOGV núm. 8501, 07.03.2019).

5. ¿Qué es la Unidad Central de Proceso o CPU?

- a) Es el componente que se encarga de ejecutar las operaciones que debe realizar el ordenador; El que procesa las instrucciones.
- b) Es la caja que engloba todo el Hardware del que está compuesto el ordenador.
- c) Es la caja que engloba todo el Software del que está compuesto el ordenador.

6. La memoria RAM :

- a) Es una memoria de sólo lectura se pueden leer los datos que tiene almacenados
- b) Es una memoria volátil y tienes que apretar un botón para borra todo su contenido.
- c) Es una memoria volátil, cuando se apaga el ordenador se borra todo su contenido.

7. La memoria ROM :

- a) Es una memoria que se borra si apagas el ordenador
- b) La memoria ROM (Read Only Memory) es de sólo lectura, es decir, no se puede escribir en ella. Las instrucciones que contiene han sido almacenadas por el fabricante.
- c) La memoria ROM (Run Operation Memory) sirve para que se ejecuten los programas.

8. Indica qué opción es la correcta:

- a) Periféricos de entrada son el monitor y la impresora, y periféricos de salida son el ratón, el teclado y el dispositivo de almacenamiento USB (pendrive).
- b) Periféricos de entrada son el ratón y el teclado, y periféricos de salida son el monitor, la impresora, y un dispositivo de almacenamiento USB (pendrive).
- c) Periféricos de entrada son el ratón y el teclado, y periféricos de salida son el monitor y la impresora, mientras que un dispositivo de almacenamiento USB (pendrive) es de entrada y salida.

9. ¿Cuál no es una condición de las licencias Creative Commons?

- a) Reconocimiento-No Comercial-Compartir Igual
- b) Reconocimiento-No Comercial-Compartir en un tiempo determinado
- c) Reconocimiento-No Comercial-Sin Obra Derivada

CRITERIOS DE EVALUACIÓN Y CALIFICACIÓN

La calificación de esta parte o apartado se adaptará a lo que establece la Resolución de 28 de febrero de 2019, de la Dirección General de Formación Profesional y Enseñanzas de Régimen Especial, por la que se convocan pruebas de acceso a los ciclos formativos de Formación Profesional (DOGV núm. 8501, 07.03.2019).

10. ¿Cuales son los derechos que tenemos sobre nuestros Datos de carácter personal?

- a) Acceso, Rectificación, Cancelación y Oposición.
- b) Calidad, Tratamiento de los datos y deber de la información.
- c) Calidad, Acceso, Deber y Cancelación.

11. ¿Qué es un sistema de archivos en un Sistema Operativo?

- a) Un programa para guardar archivos.
- b) Es una de las partes que conforman el Sistema Operativo WINDOWS.
- c) Es una forma de organizar archivos que se incluye en los S.O.

12. Elige la opción falsa.

Las funciones más importantes de los Sistemas Operativos son los siguientes:

- a) Gestionar los recursos hardware.
- b) Administrar el sistema de archivos.
- c) No hay ninguna falsa, todas son verdaderas.

13. ¿Qué significa “Formatear un disco” ?

- a) Formatear es el proceso por el cual se evita la fragmentación de un disco y así conseguimos que no se borre la información.
- b) Formatear es el proceso de crear un sistema de archivos en una partición. Al formatear se borra toda la información.
- c) Necesitaremos formatear un disco para instalar un Sistema Operativo.

14. ¿Qué significa la extensión .exe ?

- a) Puede ser un archivo que instala un programa o ejecutarlo si ya está instalado.
- b) Son archivos de exterior del sistema.
- c) Puede ser un archivo que instala un programa o ejecutarlo si ya está instalado. Además de esto, un exe corresponde siempre a una aplicación.

15. A la hora de instalar un Sistema Operativo:

- a) Hay que saber qué requisitos de espacio y procesador necesita para poder instalarse correctamente.
- b) Insertar el CD y darle al *play*.
- c) Hay que formatear en FAT-32 para que recoja el sistema de ficheros de cualquier sistema.

CRITERIOS DE EVALUACIÓN Y CALIFICACIÓN

La calificación de esta parte o apartado se adaptará a lo que establece la Resolución de 28 de febrero de 2019, de la Dirección General de Formación Profesional y Enseñanzas de Régimen Especial, por la que se convocan pruebas de acceso a los ciclos formativos de Formación Profesional (DOGV núm. 8501, 07.03.2019).

16. ¿Con qué extensión se guarda por defecto un documento de texto en LibreOffice Writer?

- a) .odt
- b) .odb
- c) .ods

17. ¿Para qué sirve la vista preliminar del documento en Writer ?

- a) Para ver el documento con las últimas modificaciones realizadas.
- b) Para mostrar el documento tal y como se va a imprimir.
- c) Para poder visualizarlo y cambiar lo que consideres antes de imprimirlo.

18. Elige la opción correcta:

- a) Ctrl+X → Cortar
- b) Ctrl+Z → Cortar
- c) Ctrl+C → Cortar

19. ¿Con qué extensión se guarda por defecto un documento de texto en LibreOffice Calc?

- a) .odt
- b) .odb
- c) .ods

20. ¿Cómo se nombra un rango de celdas en Calc?

- a) A3:A20 → Por ejemplo = *SUMA(A3:A20)*
- b) A3;A20 → Por ejemplo = *SUMA(A3;A20)*
- c) 3A:20A → Por ejemplo = *SUMA(3A:20A)*

21. Si las celdas de una hoja de cálculo A1, A2, A3 y A4 contienen los caracteres A, C, X y A respectivamente y las celdas B1, B2, B3 y B4 los números 7, 5, 3 y 9, ¿qué resultado daría la fórmula SUMAR.SI(A1:A4;"A";B1:B4)?

- a) 7 y 9
- b) 24
- c) 16

CRITERIOS DE EVALUACIÓN Y CALIFICACIÓN

La calificación de esta parte o apartado se adaptará a lo que establece la Resolución de 28 de febrero de 2019, de la Dirección General de Formación Profesional y Enseñanzas de Régimen Especial, por la que se convocan pruebas de acceso a los ciclos formativos de Formación Profesional (DOGV núm. 8501, 07.03.2019).

22. ¿Qué significa el icono de llave amarilla en un campo de una tabla en Base ?

- a) Indica el campo por el cual se relaciona con otra tabla.
- b) Indica el campo unívoco de la tabla, la Clave Primaria.
- c) La llave no es amarilla, sino azul.

23. En una Base de datos relacional, para establecer una relación entre dos tablas:

- a) Han de tener el mismo número de campos.
- b) Han de tener el mismo número de registros.
- c) Han de tener un campo común entre ambas.

24. El formato MP3 :

- a) Es un archivo que desarrolló originalmente Microsoft para guardar audio.
- b) No todos los reproductores multimedia son capaces de leer por defecto este formato. En algunos casos es necesario instalar los códecs o filtros oportunos.
- c) Es ideal para publicar audios en la web. Se puede escuchar desde la mayoría de reproductores.

25. ¿Qué programa de los paquetes ofimáticos de Apache OpenOffice y LibreOffice se utilizan para crear presentaciones?

- a) Impress
- b) Calc
- c) PowerPoint

26. ¿Qué es la resolución de imagen ?

- a) Es el grado de detalle o calidad de una imagen digital ya sea escaneada, fotografiada o impresa. Este valor se expresa en ppp (píxeles por pulgada). Cuantos más píxeles contenga una imagen, mayor calidad.
- b) Se refiere al número de bits necesarios para codificar y guardar la información del color en una imagen.
- c) Es la calidad de una imagen fotografiada. Este valor se expresa en ppp (píxeles por centímetros). Cuantos menos píxeles contenga una imagen por centímetros mayor calidad tendrá.

27. ¿Cuáles de estas extensiones son todas referidas a archivos de video?

- a) mp3, mp4 y mp5
- b) avi, jpg, wav y tiff
- c) avi, mpeg, mov y wmv

CRITERIOS DE EVALUACIÓN Y CALIFICACIÓN

La calificación de esta parte o apartado se adaptará a lo que establece la Resolución de 28 de febrero de 2019, de la Dirección General de Formación Profesional y Enseñanzas de Régimen Especial, por la que se convocan pruebas de acceso a los ciclos formativos de Formación Profesional (DOGV núm. 8501, 07.03.2019).

28. Indica qué es una dirección IP pública:

- a) Es aquella que identifica a cada dispositivo dentro de una LAN.
- b) Es una combinación de bits que sirve para delimitar el ámbito de una red de computadoras.
- c) Es aquella dirección IP que es visible desde Internet.

29. Indica qué dirección IP es correcta:

- a) 192.163.2.3.2
- b) 256.2.13.2
- c) 192.168.1.3

30. Indica cuál de las siguientes puede ser una máscara de red:

- a) 10..2.3.5
- b) 255.255.255.0
- c) 256.2.13.2

CRITERIOS DE EVALUACIÓN Y CALIFICACIÓN

La calificación de esta parte o apartado se adaptará a lo que establece la Resolución de 28 de febrero de 2019, de la Dirección General de Formación Profesional y Enseñanzas de Régimen Especial, por la que se convocan pruebas de acceso a los ciclos formativos de Formación Profesional (DOGV núm. 8501, 07.03.2019).