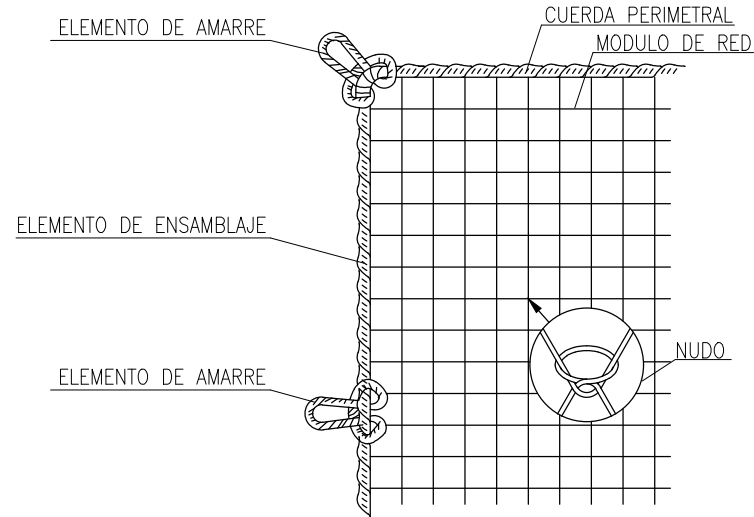
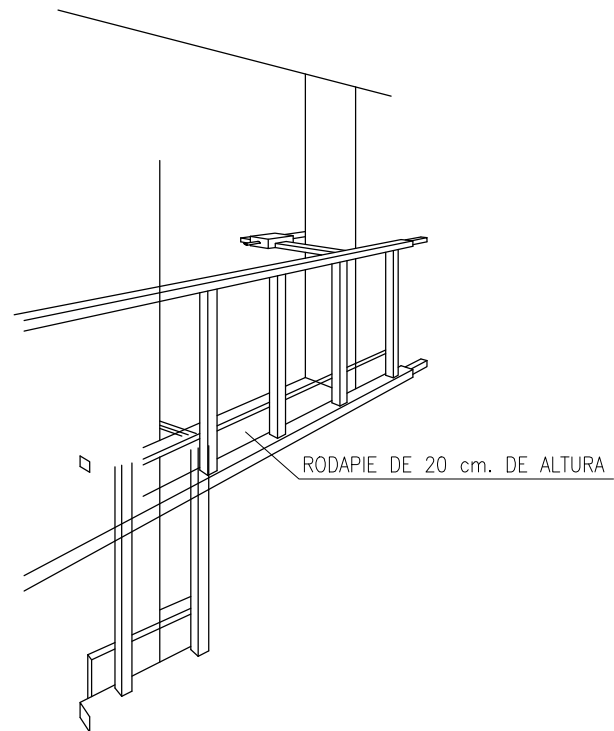


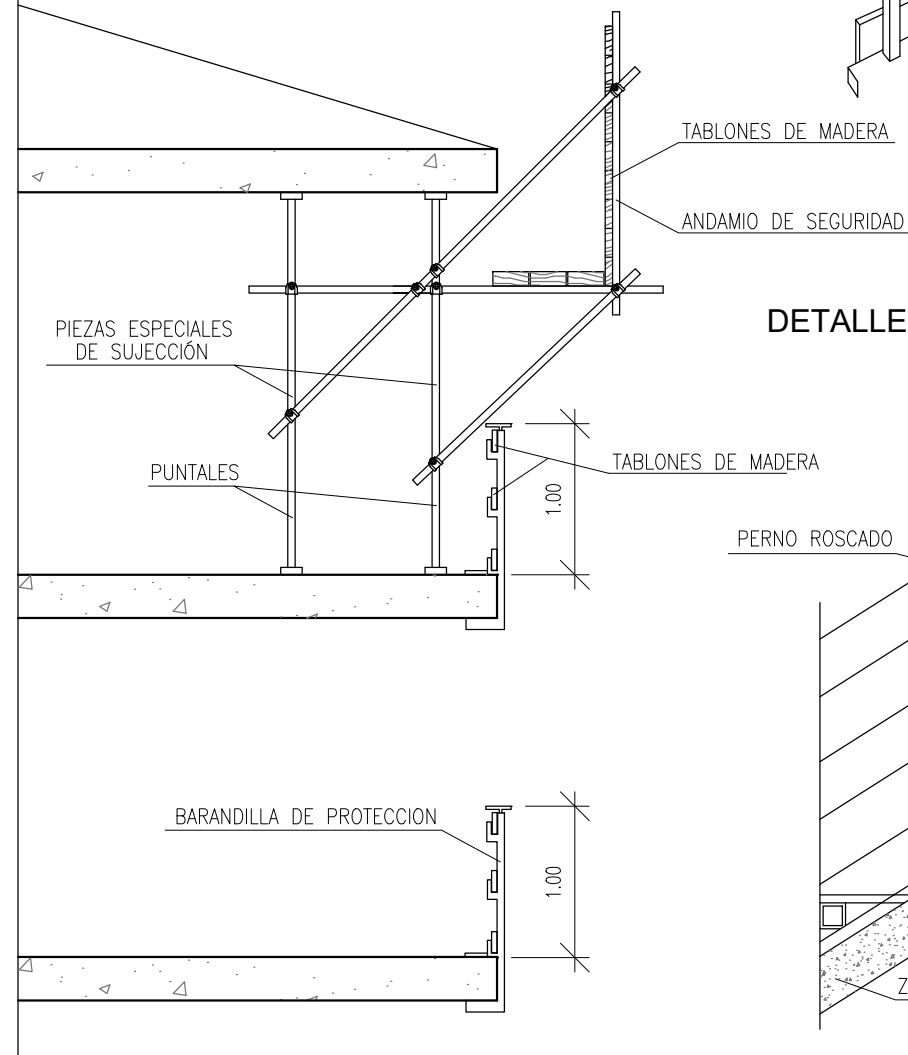
DETALLE DE RED PARA CAIDAS DE ALTURA



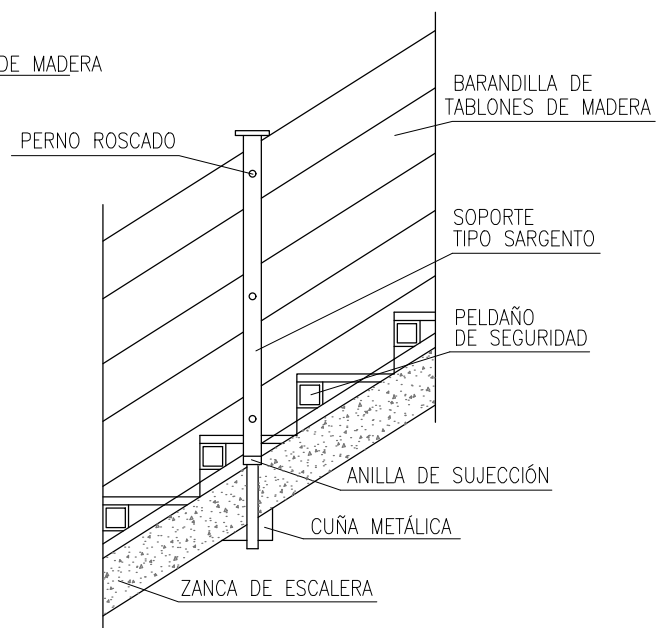
DETALLE DE BARANDILLA EN HUECOS DE ASCENSOR



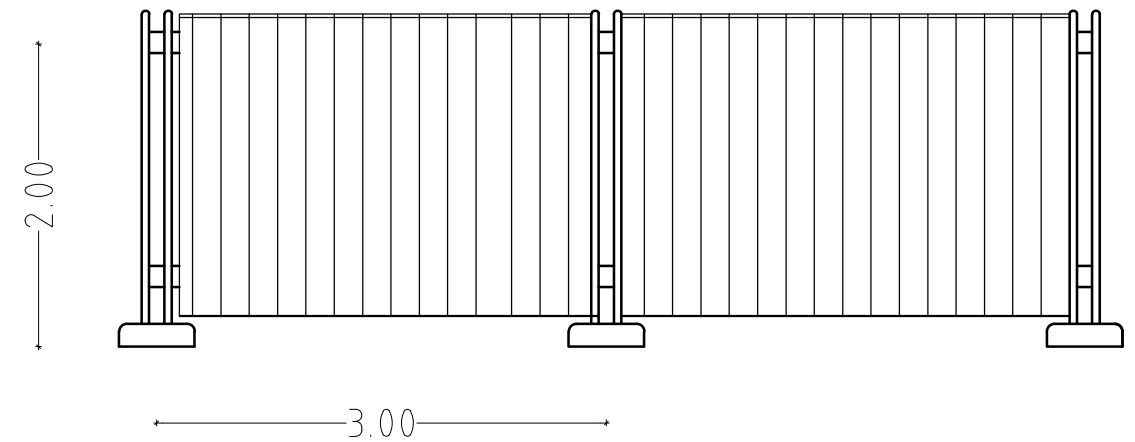
ESQUEMA DE PLATAFORMA EN BORDE DE CUBIERTA



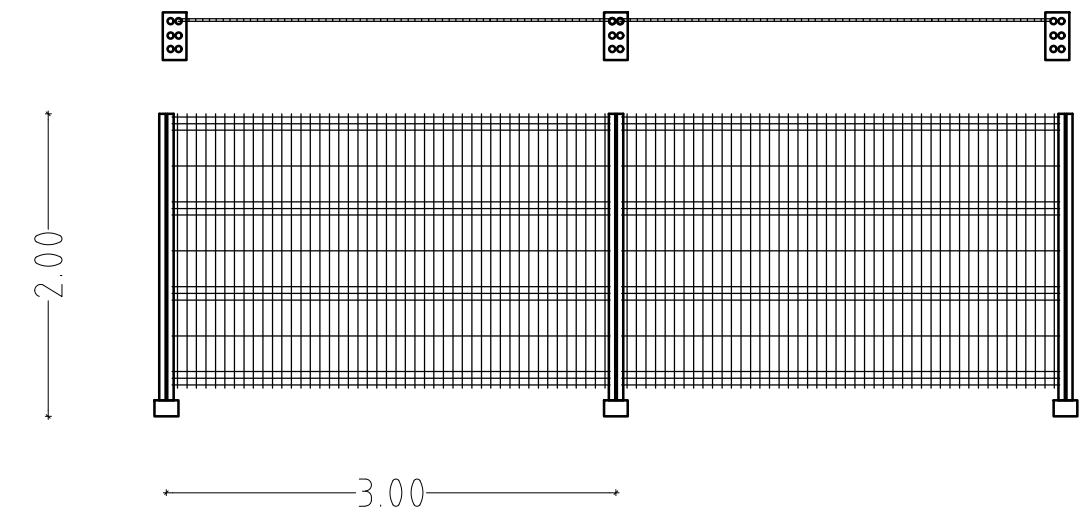
DETALLE BARANDILLA DE ESCALERA



VALLADO METÁLICO DE OBRA CON CHAPA GRECADA CIEGA



VALLADO METÁLICO DE OBRA CON MALLA DE ACERO GALVANIZADO



GENERALITAT VALENCIANA
CONSELLERÍA DE EDUCACIÓN, INVESTIGACIÓN, CULTURA Y DEPORTE

ESTUDIO DE SEGURIDAD Y SALUD

1804
ABRIL 2019

CONSTRUCCIÓN AULARIO DE LES USERES
C.R.A. DEL PENYAGOLOSA

Promotor
CONSELLERÍA DE EDUCACIÓN, INVESTIGACIÓN, CULTURA Y DEPORTE

Situación
CALLE ALCORA, 2(B) - LES USERES. C.P. 12118 (CASTELLÓN)

Plano
DETALLES PROTECCIONES COLECTIVAS Y VALLADO

S14
S/E

Jorge Catalán

D. Jorge Catalán Vázquez

