

# SISTEMA ANTICAÍDAS ALSINA (ALSIPERCHA)

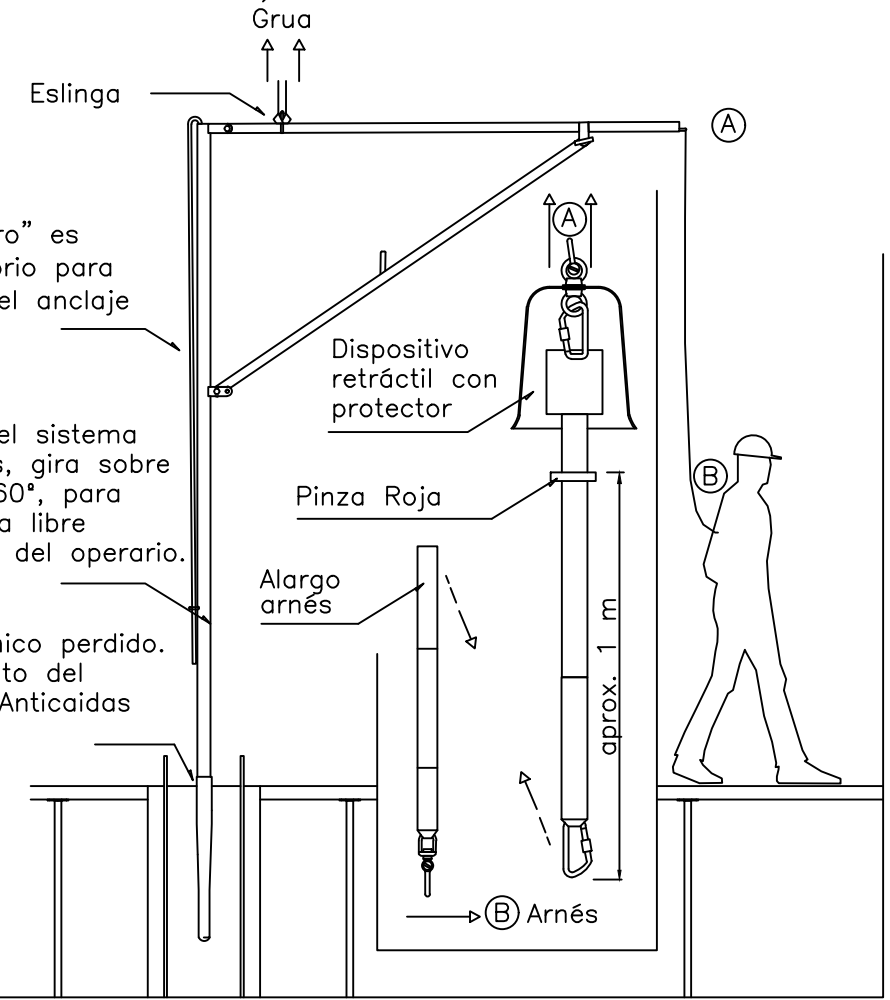
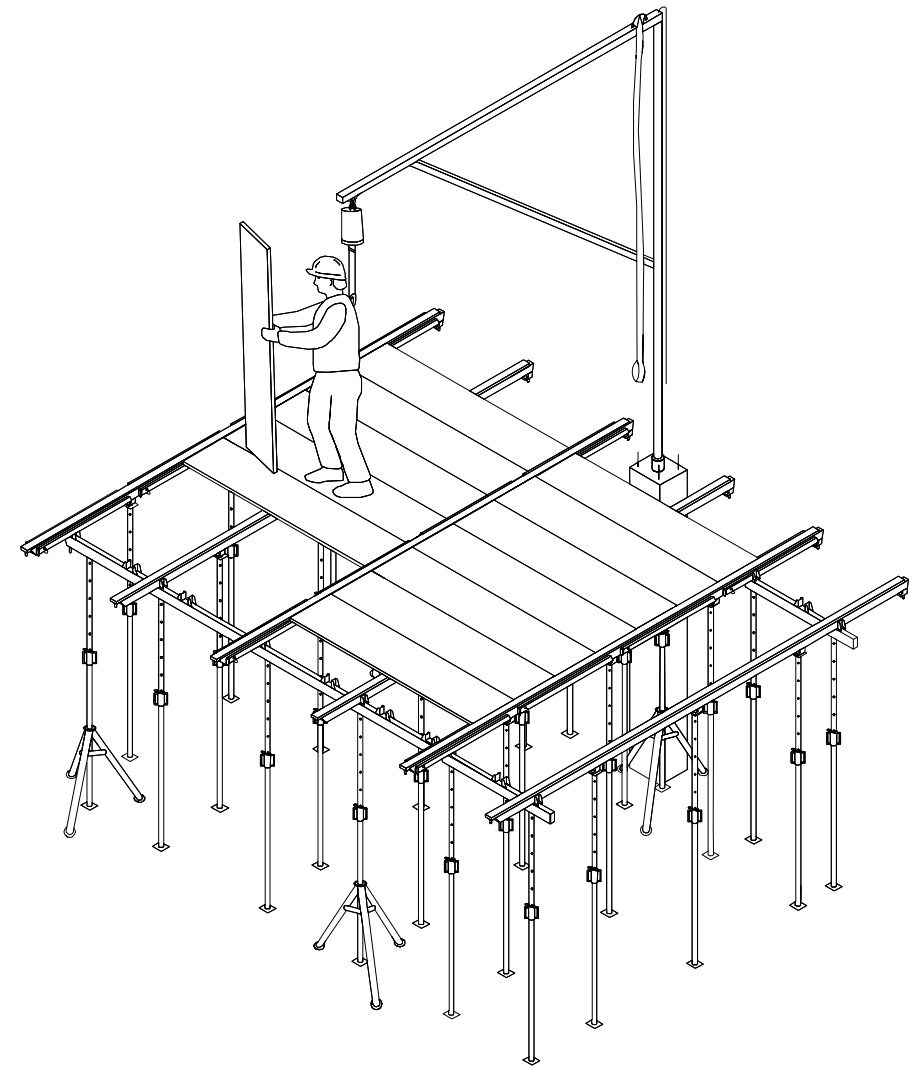
## DESCRIPCIÓN DEL SISTEMA

Estructura metálica en forma de "L" invertida, que colocada en la cabeza de un pilar de hormigón, sirve como punto de anclaje para que un operario, equipado con un arnés, pueda trabajar de forma segura. El sistema pivota respecto al eje central, permitiendo al operario cubrir 90 m<sup>2</sup>.

Sistema preventivo, especialmente útil en perímetros. Permite realizar con total seguridad las operaciones de colocación de: tableros de encofrado, barandillas de seguridad, redes tipo horca, tabicas de encofrado y en general todas aquellas situaciones relacionadas con el encofrado, en las que exista riesgo de caída en altura.

## CARACTERÍSTICAS TÉCNICAS

- 80 Kg de peso del conjunto.
- 5,5 m de radio de acción. Sin embargo el sistema permite trabajar hasta con luces de pilares de 8 m (para ello el operario se ayudará del bichero).
- Fabricado en acero de alta calidad.
- Retráctil de 2,5 m de longitud.



El "bichero" es el accesorio para cambiar el anclaje

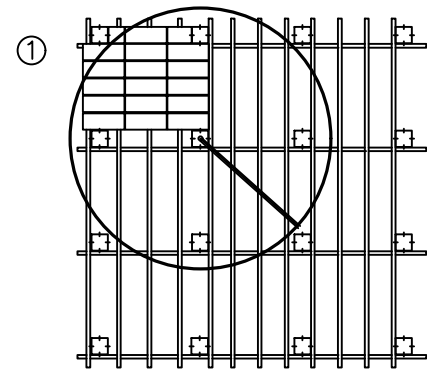
Cuerpo del sistema Anticaídas, gira sobre su eje 360°, para permitir la libre movilidad del operario.

Tubo cónico perdido. Alojamiento del Sistema Anticaídas ALSINA

## MANTENIMIENTO

- Antes de su uso el sistema requiere revisar el estado del dispositivo retráctil y la eslinga:
- Que no tengan cortes importantes ni deshilachaduras y que estén todos los componentes.
  - En el caso del retráctil, éste debe bloquear al tirar la cinta con un golpe seco y además debe enrollarse y desenrollarse normalmente en toda su longitud.

## MONTAJE DEL ALSIPERCHA

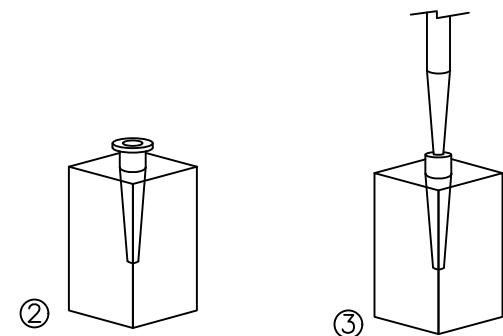


1.- Decidir en que pilares colocaremos el tubo cónico (en negro).

2.- Justo después de hormigonar los pilares y centrado en la cabeza de los mismos, colocaremos el tubo cónico, dejando que sobresalga 5 cm. Con el accesorio llamado nivelador garantizaremos que queda vertical. El pilar con el tubo perdido gana en resistencia.

3.- A las 36 horas de haber hormigonado colocaremos el ALSIPERCHA con la grúa (conectando el enganche grúa a la eslinga del Sistema Anticaídas).

4.- El operario equipado con un arnés (y un largo de 50 cm) ya puede anclarse al retráctil y trabajar con normalidad (cubriendo una superficie de 90 m<sup>2</sup>).



GENERALITAT VALENCIANA  
CONSELLERÍA DE EDUCACIÓN, INVESTIGACIÓN, CULTURA Y DEPORTE

ESTUDIO DE SEGURIDAD Y SALUD

1804  
ABRIL 2019

## CONSTRUCCIÓN AULARIO DE LES USERES C.R.A. DEL PENYAGOLOSA

Promotor  
CONSELLERÍA DE EDUCACIÓN, INVESTIGACIÓN, CULTURA Y DEPORTE

Situación  
CALLE ALCORA, 2(B) - LES USERES. C.P. 12118 (CASTELLÓN)

Plano  
DETALLE SISTEMA ALSIPERCHA-FASE EJECUCIÓN FORJADOS

S13  
S/E

*Jorge Catalán*  
D. Jorge Catalán Vázquez

