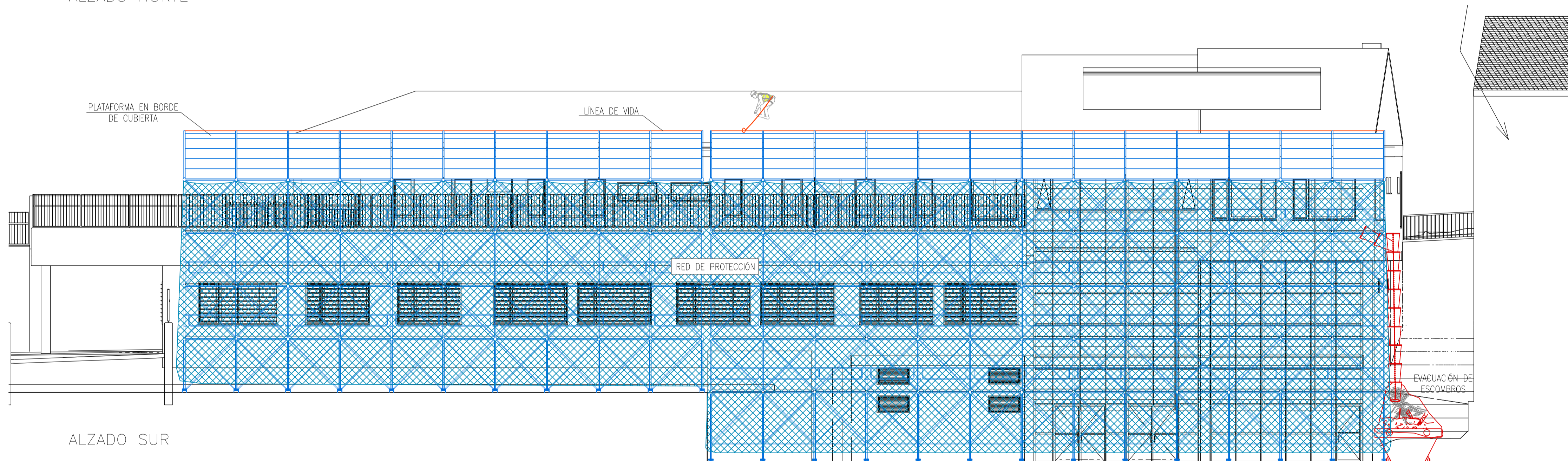
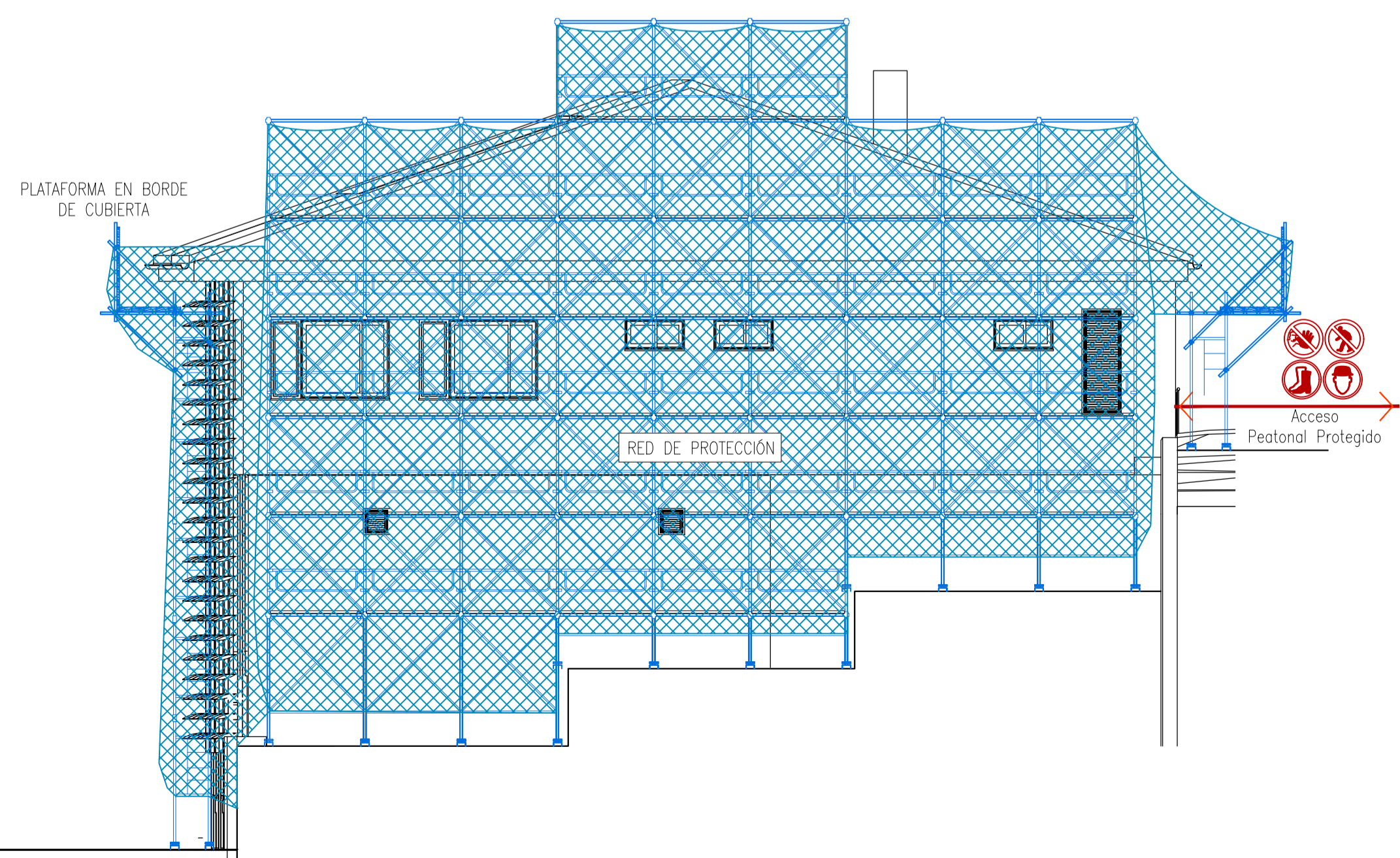


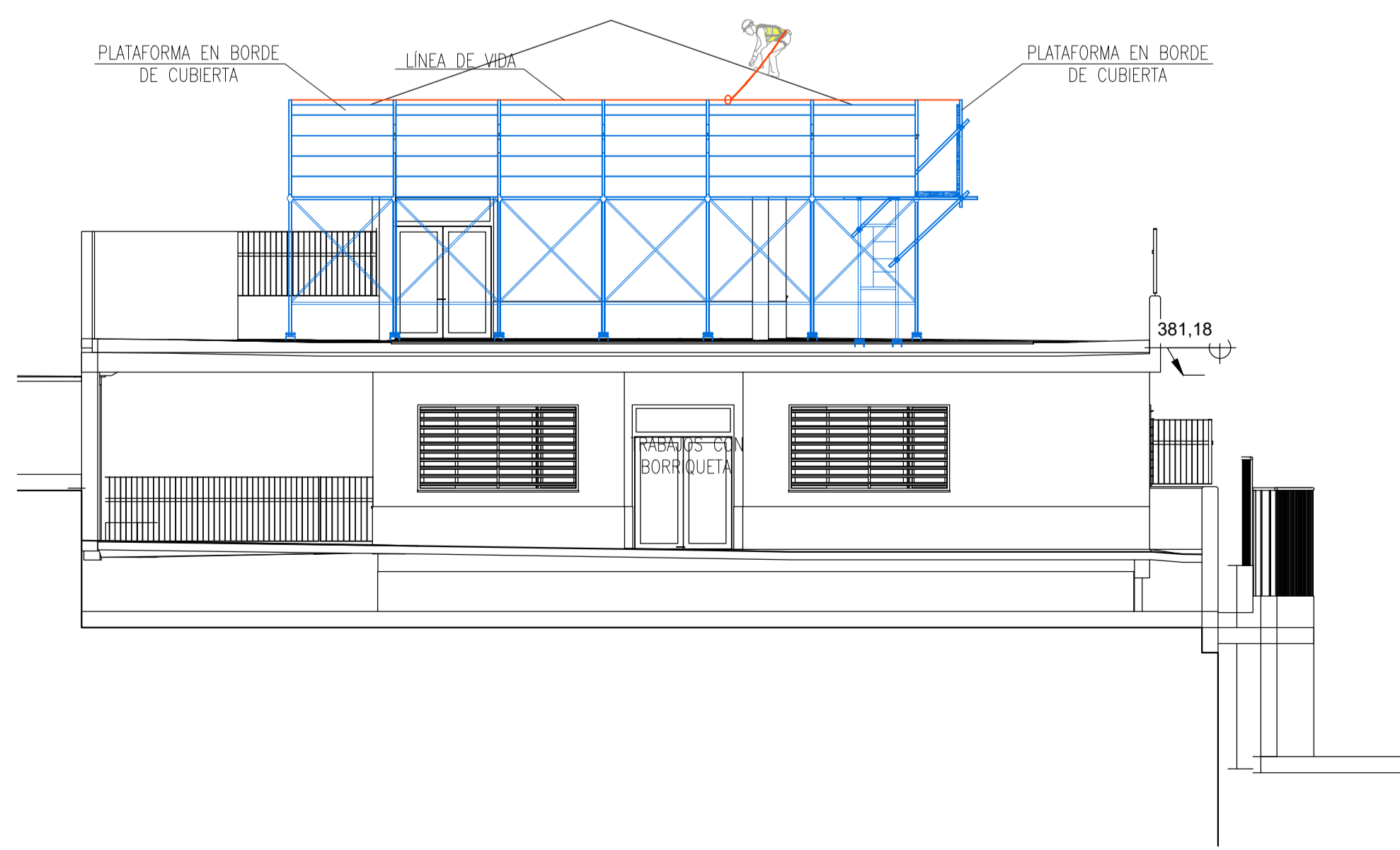
ALZADO NORTE



ALZADO SUR



ALZADO ESTE

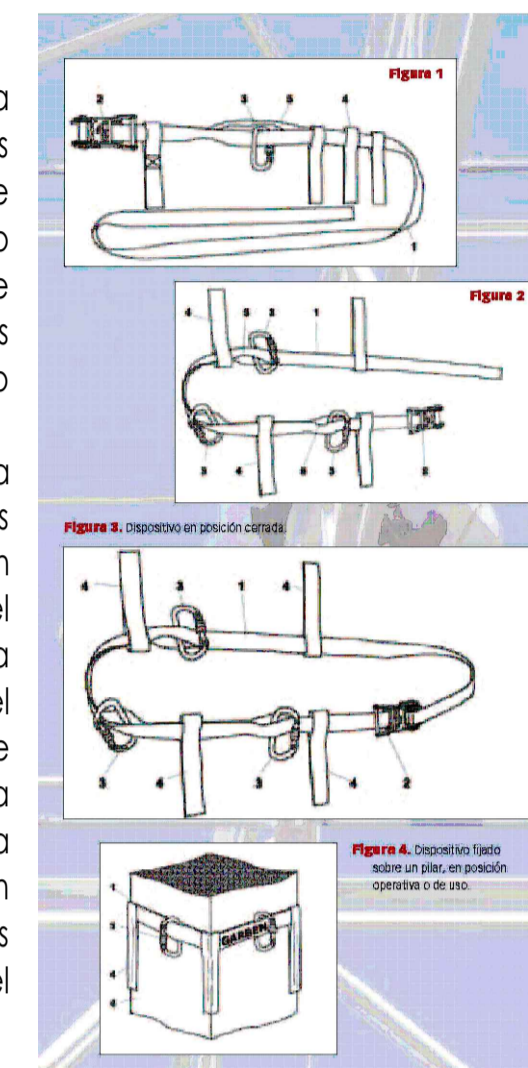


ALZADO OESTE

SISTEMA MULTIGARBEN

- Se propone en este estudio el sistema Multigarben, para la prevención de caídas durante la colocación de otros elementos de protección de seguridad, tales como barandillas, redes y durante la ejecución de otros elementos constructivos (cubiertas inclinadas), conformando Líneas de vida a lo largo de la obra.

- El dispositivo está constituido por una cinta que presenta en uno de sus extremos un tensor regulable, que incluye un mecanismo de bloqueo anti-retorno en el que se acopla el otro extremo libre de dicha cinta, después de colocarla alrededor del pilar correspondiente. Posteriormente se procede a tensarla hasta inmovilizarla en la posición deseada, de forma que la propia cinta constituye el soporte de al menos un mosquetón de anclaje, en el que se fijan los medios de sujeción del operario o del elemento de seguridad correspondiente.

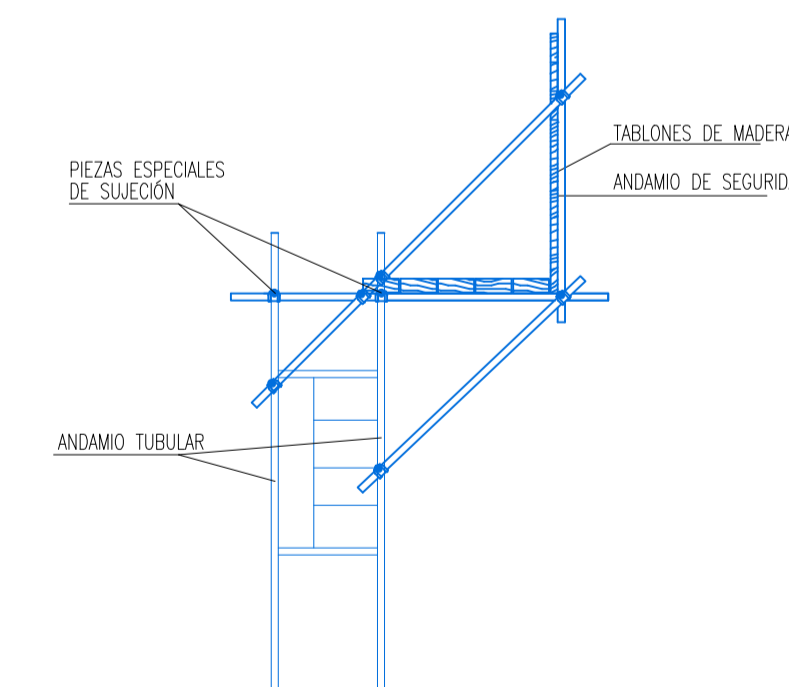


LINEA DE VIDA. SISTEMA MULTIGARBEN

NOTA: NO SE PREVEE MONTACARGAS NI HORMIGONERA FUA.

- PROHIBIDO EL PASO A PERSONAS DURANTE LA EJECUCIÓN DE LOS TRABAJOS
- OBLIGADO EL USO DE BOTAS
- OBLIGADO EL USO DEL CASCO DE SEGURIDAD
- PROHIBIDO EL PASO A PERSONAS AJENAS A LA OBRA.

ESQUEMA DE PLATAFORMA EN BORDE DE CUBIERTA



**GENERALITAT VALENCIANA**  
CONSELLERIA DE EDUCACIÓN, INVESTIGACIÓN, CULTURA Y DEPORTE

ESTUDIO DE SEGURIDAD Y SALUD  
**CONSTRUCCIÓN AULARIO DE LES USERES C.R.A. DEL PENYAGOLOSA**

Promotor  
CONSELLERIA DE EDUCACIÓN, INVESTIGACIÓN, CULTURA Y DEPORTE

Situación  
CALLE ALCORA, 2(B) - LES USERES. C.P. 12118 (CASTELLÓN)

Plano  
PROTECCIONES DE OBRA - ALZADOS

1804  
ABRIL 2019

S08  
E: 1/100

*Jorge Caballán Vázquez*  
D. Jorge Caballán Vázquez