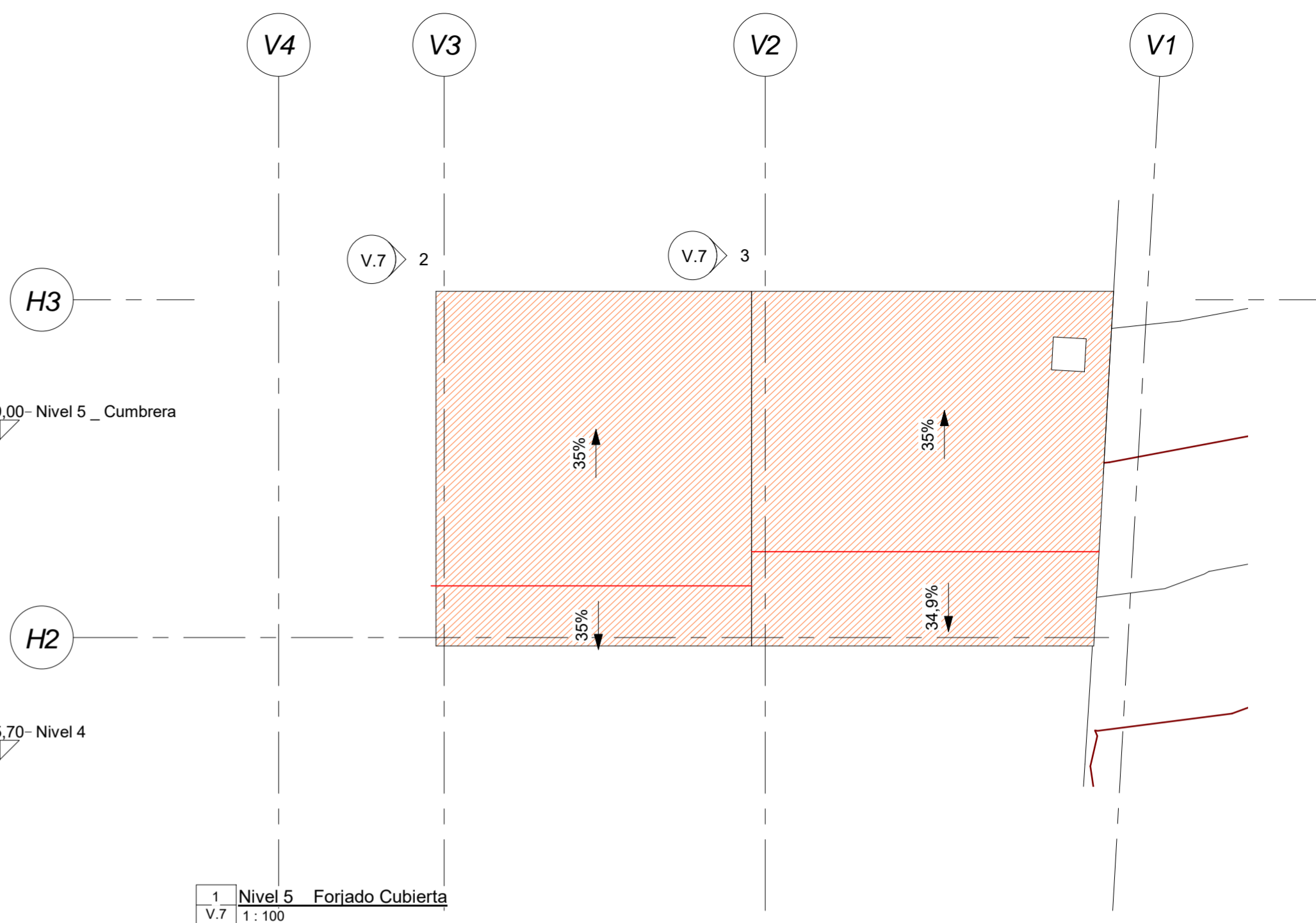
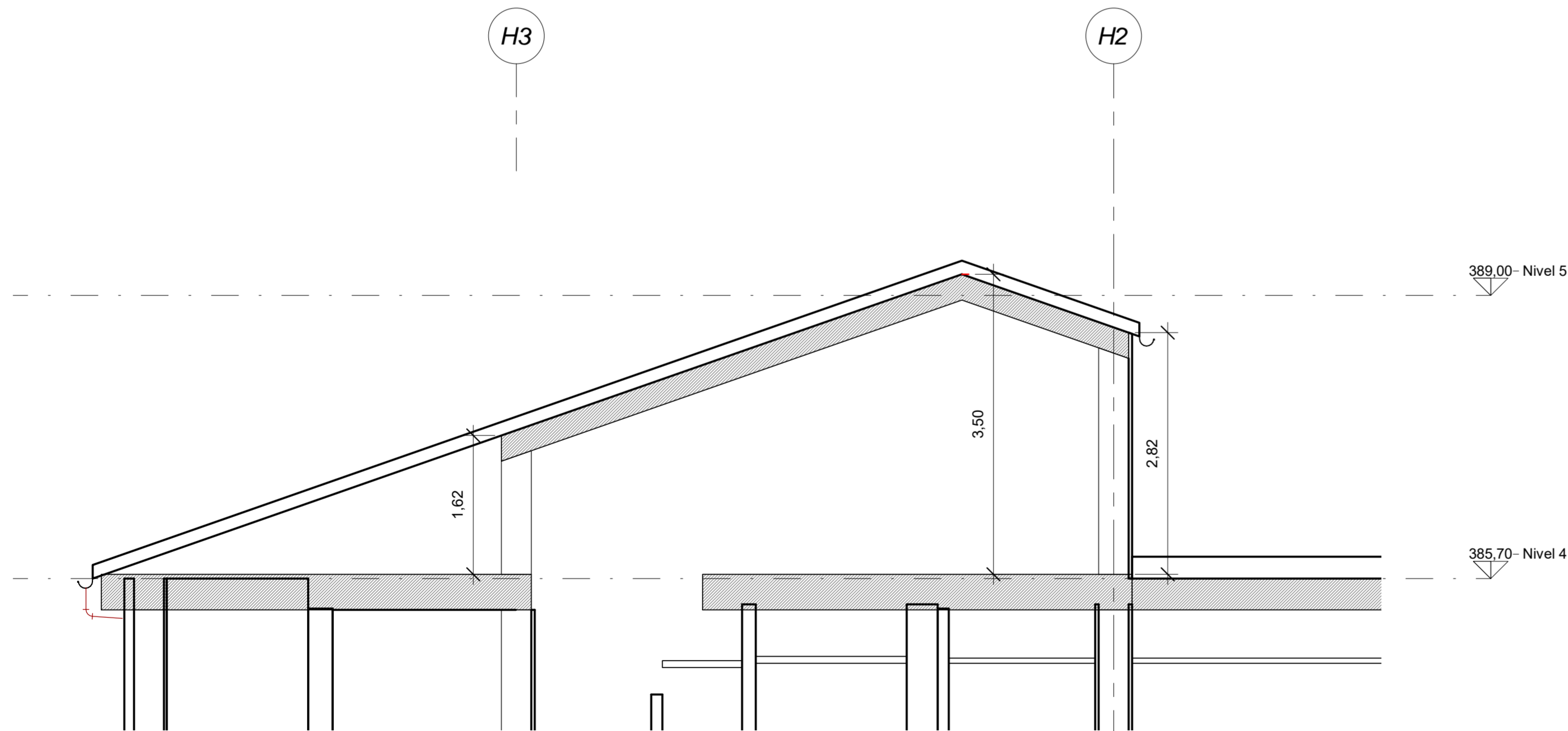
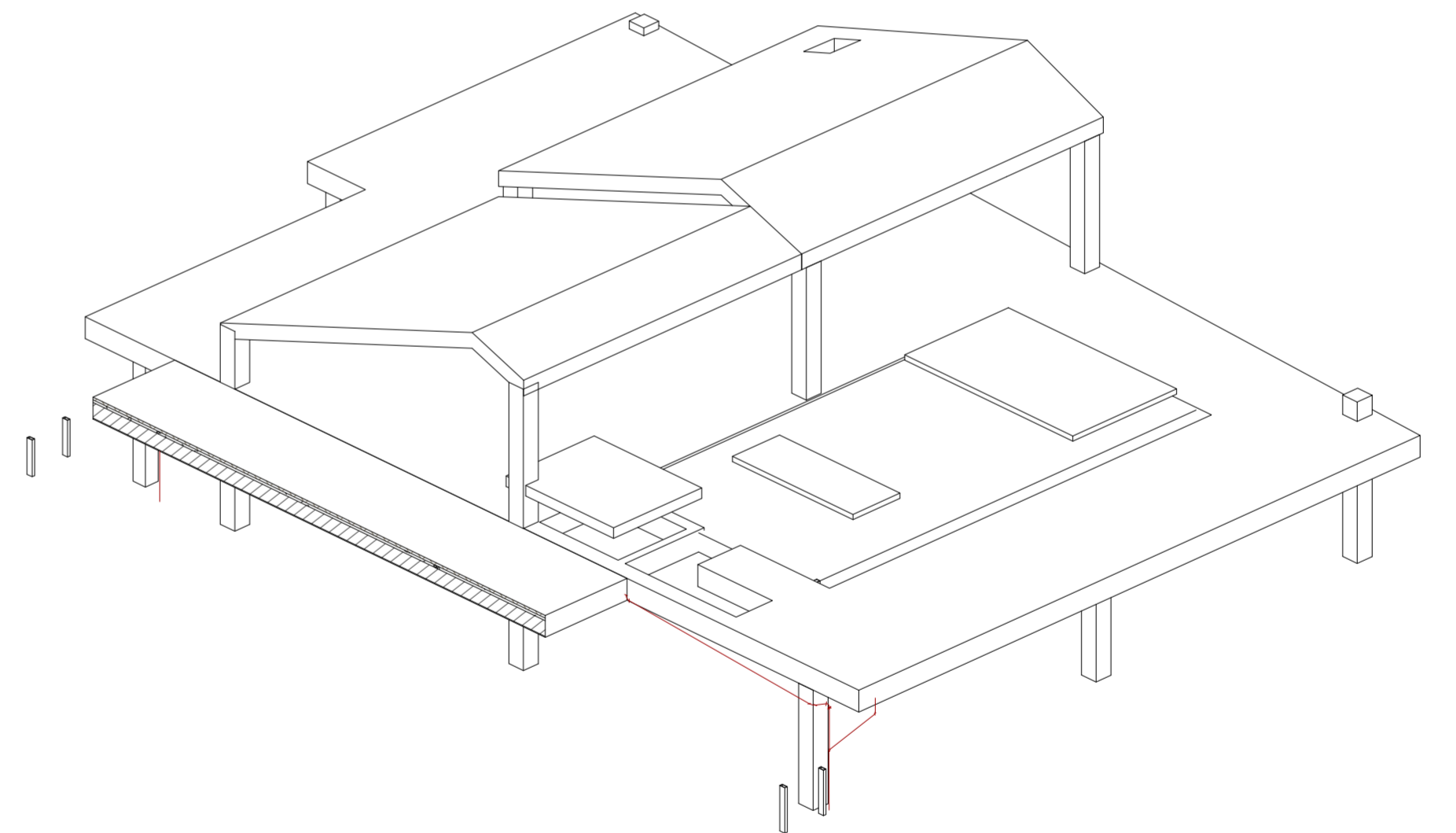


2 Alzado 1 - a
V.7 1:50



1 Nivel 5 Forjado Cubierta
V.7 1:100



3 Alzado 2 - a
V.7 1:50



PROYECTO BÁSICO Y DE EJECUCIÓN
CONSTRUCCIÓN AULARIO DE LES USERES
C.R.A. DEL PENYAGOLOSA

Promotor
CONSELLERÍA DE EDUCACIÓN, CULTURA Y DEPORTE

Situación
CALLE ALCORA, 2(B) - LES USERES. C.P. 12118 (CASTELLÓN)

Plano
ESQUEMA DE CUBIERTAS

1804
SEPTIEMBRE 2019

V.7
1/50

Jorge Catalán
D. Jorge Catalán Vázquez

