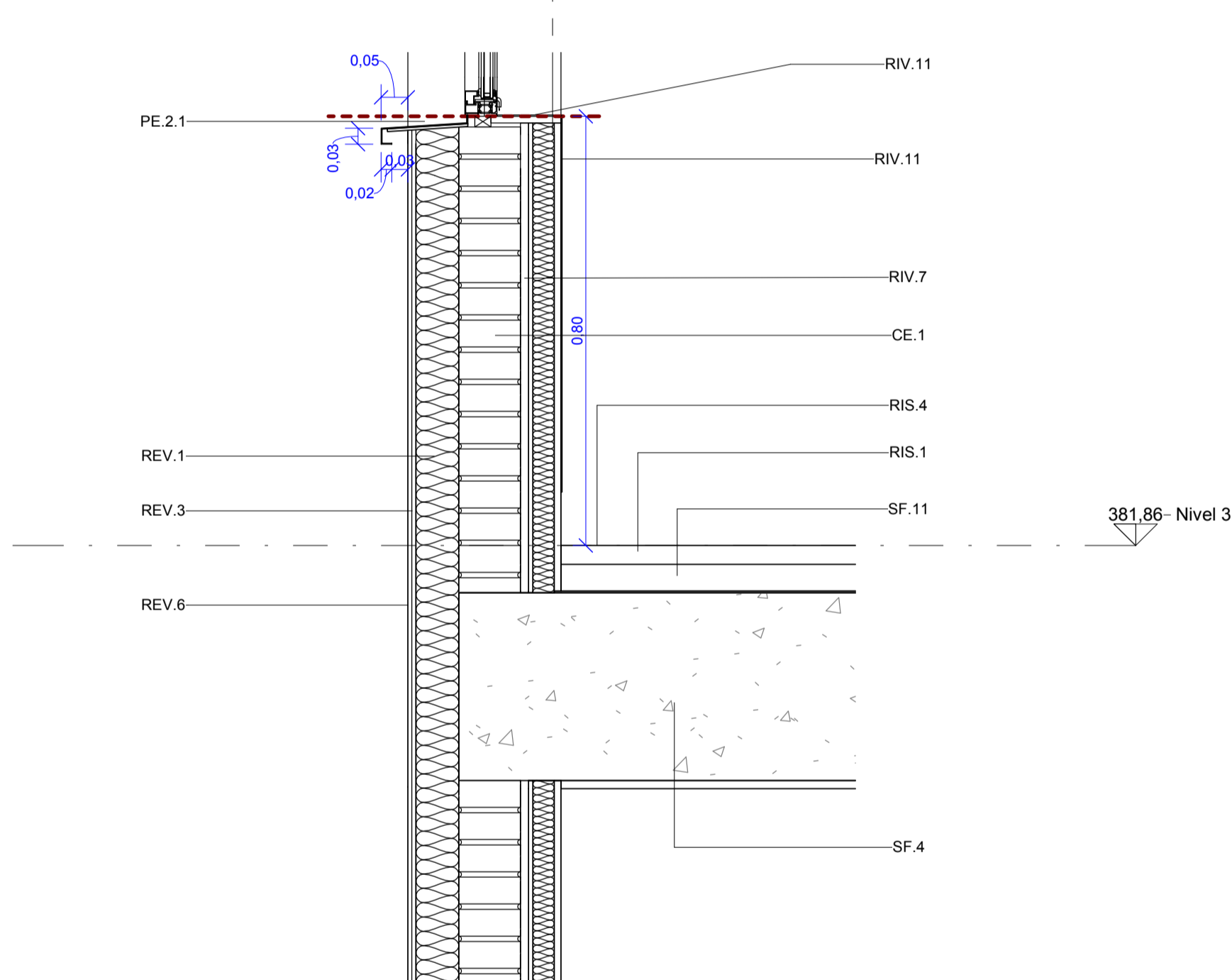
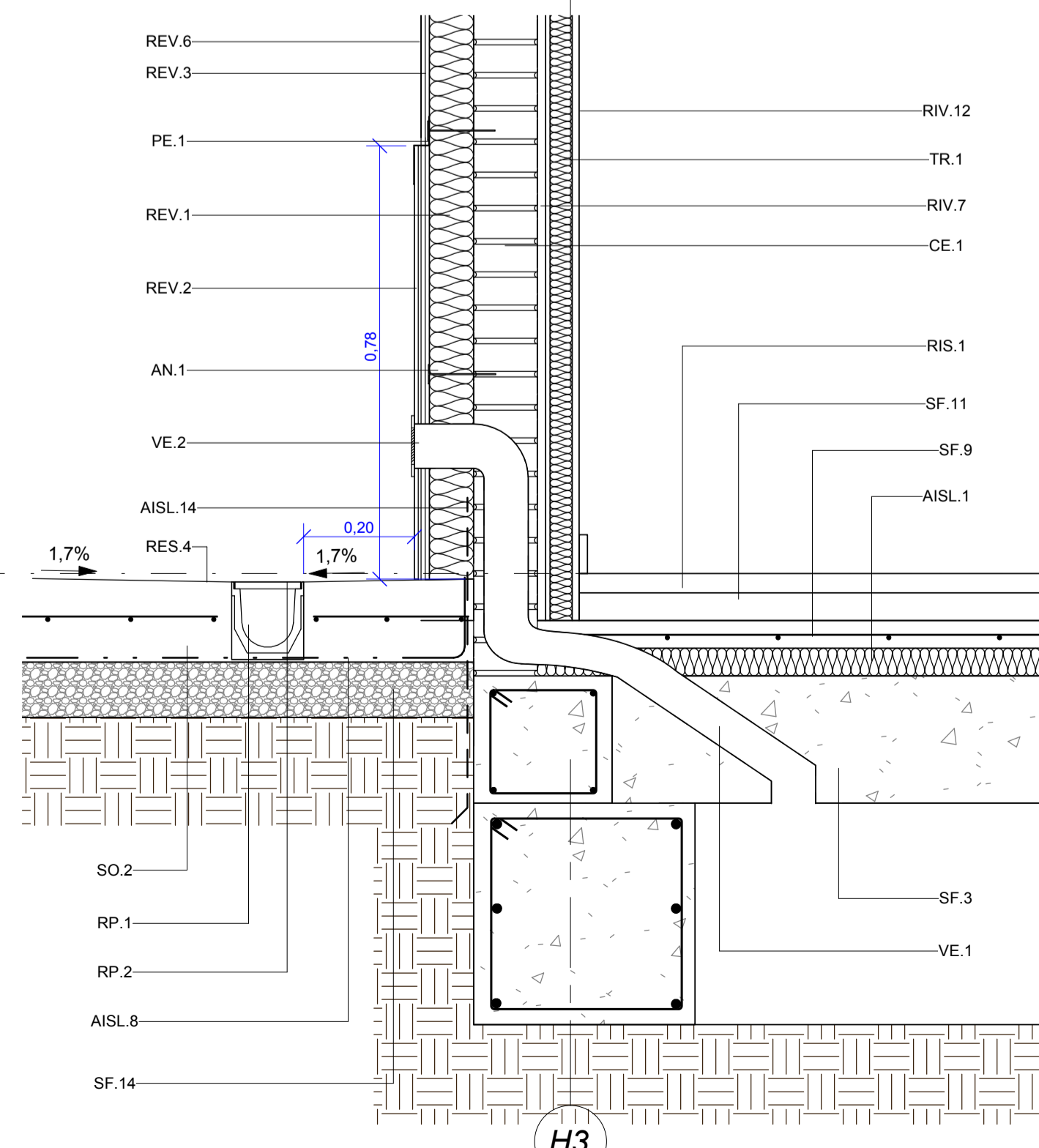


1 Detalle Sección
V.5 | 1:10



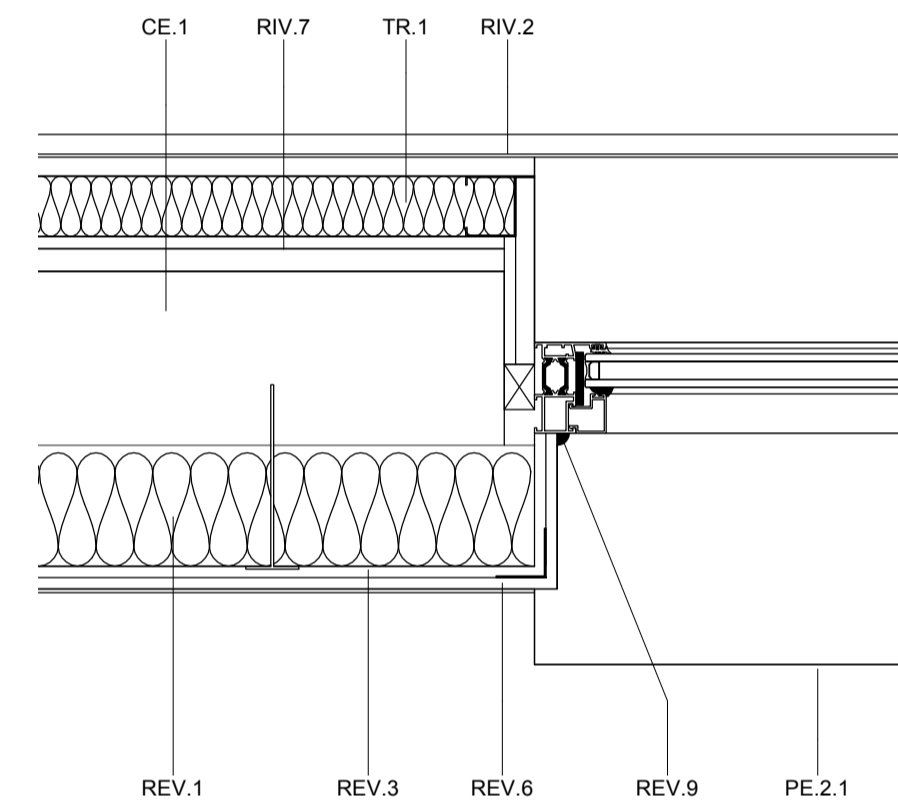
2 Detalle Sección
V.5 | 1:10



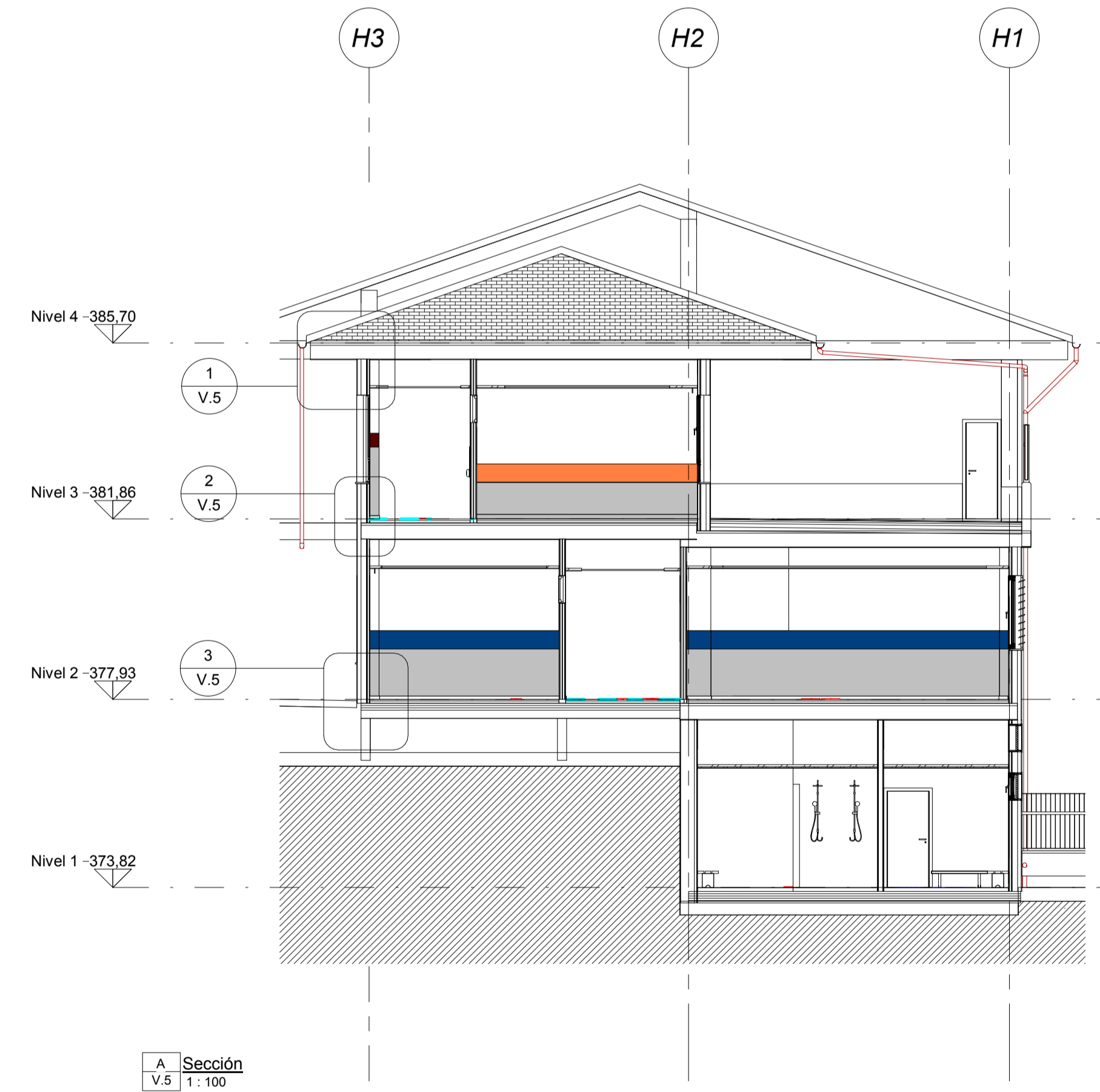
3 Detalle Sección
V.5 | 1:10

- AISL.1 Aislamiento Lana de Roca 50mm ROCKSOL E-2-525, o similar
- AISL.4 Aislamiento térmico por el interior de cubiertas inclinadas sobre espacio no habitable IBR "ISOVER" de 80 mm de espesor, o similar.
- AISL.8 Lámina aintimacto de polietileno reticulado de 5mm, tipo AISLAFON, o similar.
- AISL.14 Aislante de Poliestireno extruido rígido
- AN.1 Anclaje mecánico suplementario bajo zócalo - 4 tacos por placa
- CE.1 Fábrica de Ladrillo Cerámico Perforado 11,5cm
- CU.1 Teja mixta curva
- CU.2 Teja de Ventilación
- CU.3 Doble rastrel
- CU.4 Peine de borde
- CU.5 Capa regulación mortero
- CU.6 Tablero cerámico de bardos
- CU.7 Capa separadora
- CU.8 Maestra de mortero
- PE.1 Perfil Aluminio anodizado natural en "Z" anclado mecánicamente al ladrillo
- PE.2.1 Vienteaguas de chapa aluminio 2 mm. plegada lacada RAL 3003 con lámina de polietileno reticulado de 5 mm. Encolada en la cara inferior. Con Goterón
- PE.3 Canaón Aluminio Lacado RAL 3003
- PE.4 Perfil de canto de goteo CAPATEC 668100, o similar
- RES.4 Acabado Fratasado con endurecedor superficial
- REV.1 SATE. Aislamiento exterior 80mm EPS DALMATINE, o similar, con anclaje mecánico de 115/Ø 8 (6 tacos por placa)
- REV.2 Revestimiento Cerámico-Aplacado

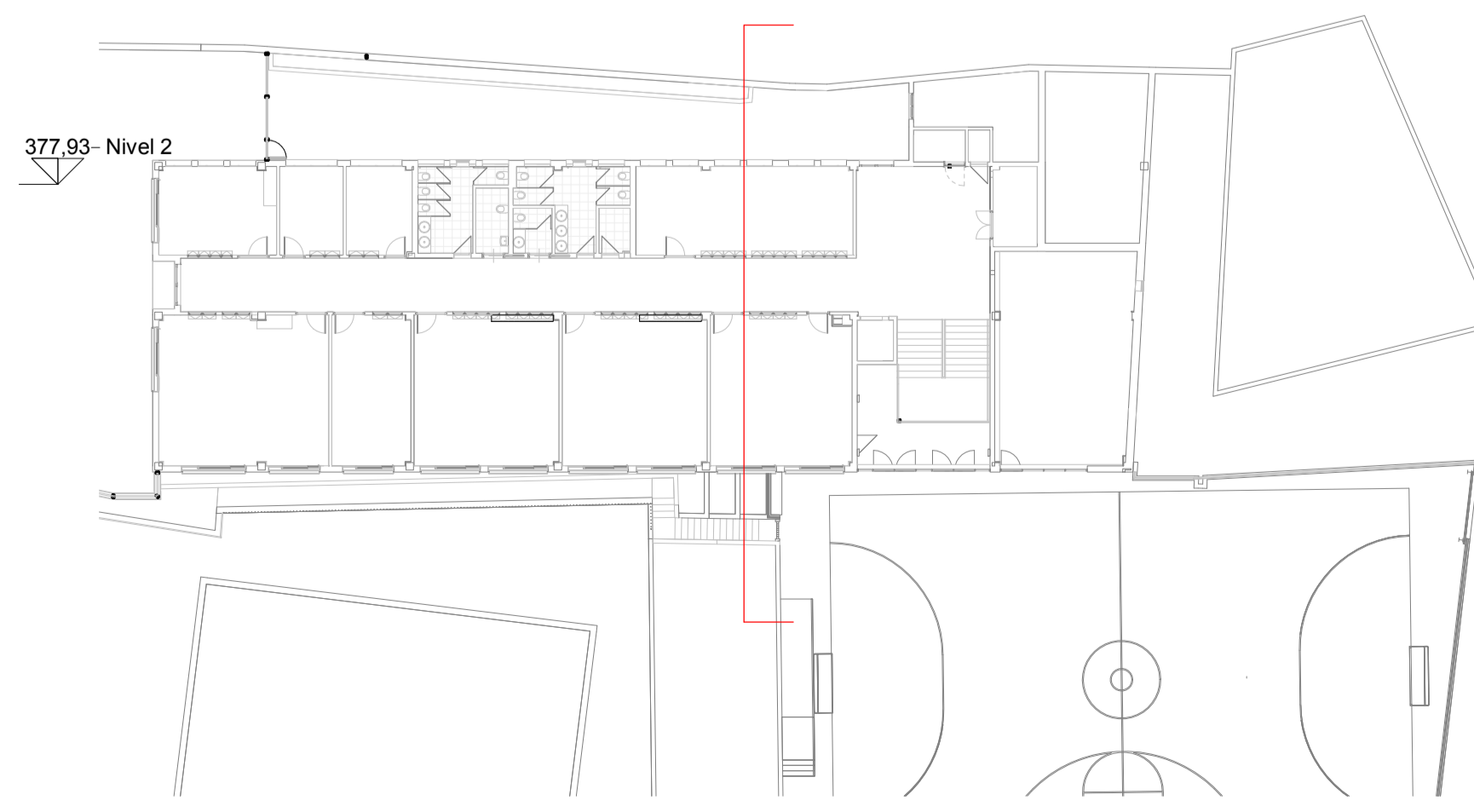
- REV.3 2 capas de mortero CAPATEC ARMARENO 700, o similar, armado con malla FV 165 gr/m2 cuadrícula 4x4 mm
- REV.6 Pintura resina silicona AMPHISILAN NOG Blanco previa imprimacion CAPAGROUND UNIVERSAL, o similar.
- REV.7 Enfoscado mortero de cemento
- REV.9 Banda Impermeabilizante de junta autoadhesiva de espuma plastificada de poliuretano
- RIS.1 Pavimento de Terrazo de reciclado de vidrio
- RIS.4 Pavimento vinílico
- RIV.2 Pintura Plástica
- RIV.7 Enfoscado mortero
- RIV.11 PVC Homogeneo OPTIMA de TARKETT SOMMER, o similar
- RIV.12 Linoleum DLW COMPACT UNI WALTON de GERFLOOR, o similar
- RP.1 Canal de Hormigón Polímero tipo ULMA D100
- RP.2 Rejilla nervada anti tación de polipropileno
- SF.3 Forjado sanitario unidireccional horizontal de 18+5 cm de canto ejecutado con simple vigueta pretensada dispuesta con intereje de 70cm y bovedillas de hormigón.
- SF.4 Forjado unidireccional de hormigón armado de 25 N/mm2, (HA 25/B/20/IIa), consistencia blanda, tamaño máximo de árido 20 mm, en exposición normal, con una cuantía de acero B 500 S de 3 kg., con semivigueta armada, para canto 25+5 cm. e intereje de 70 cm.
- SF.5 Forjado reticular de hormigón armado con caseton perdido, canto total 35 +5 cm, realizado con hormigón HA-25/B/20/IIa.
- SF.9 Losa Hormigón e=5 cm H-20 con mallazo 20x20x5cm.
- SF.11 Mortero Formación Pendiente
- SF.13 Formación de Goterón con mortero
- SF.14 Encachado Zahorras
- SO.2 Solera Hormigón H-20 con fibra de polipropileno. Mallazo 20x20x6
- TBL.4 Tabique conejero para formación de pendiente
- TR.1 Trasdoso Autoportante 48 c/Aislamiento FV 40mm+PCY 15mm
- VE.1 Tubo ventilación Ø 90 flexible en cámara sanitaria
- VE.2 Rejilla de Ventilación 110x110 de Aluminio anodizado natural



Planta Detalle
Encuentro
Muro-Ventana 1:5



A Sección
V.5 | 1:100



B Planta General
V.5 | 1:300