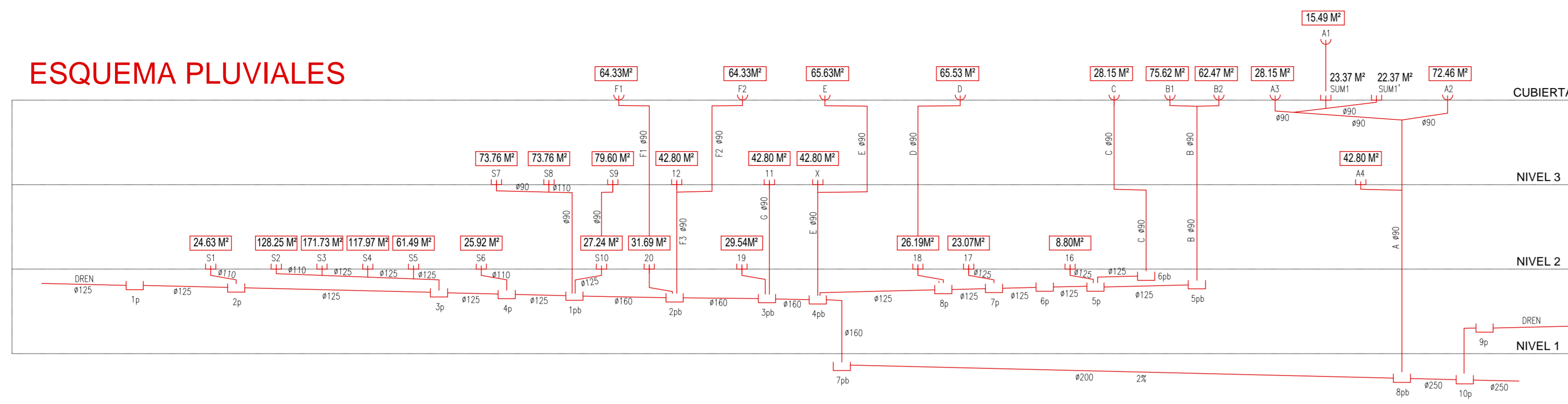
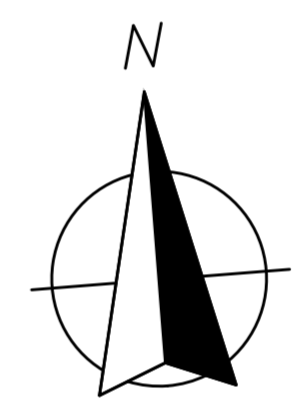
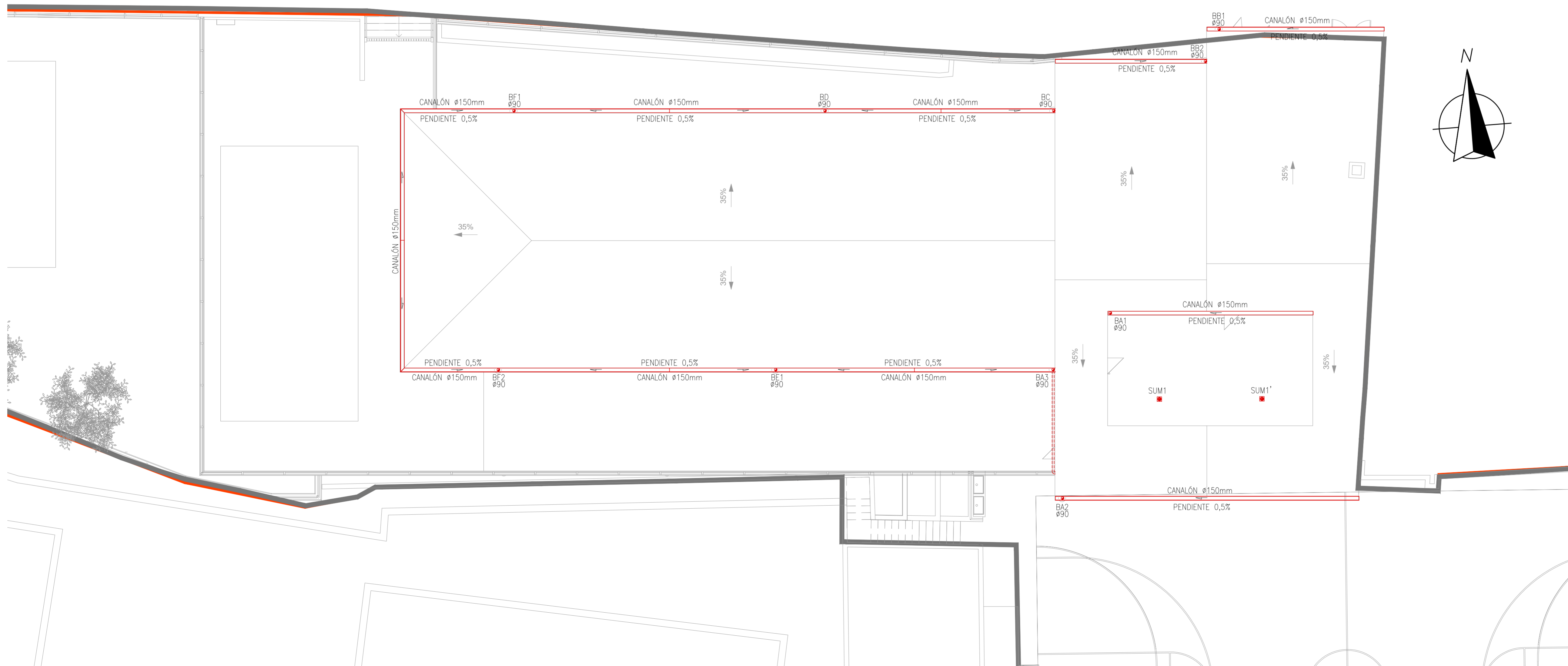
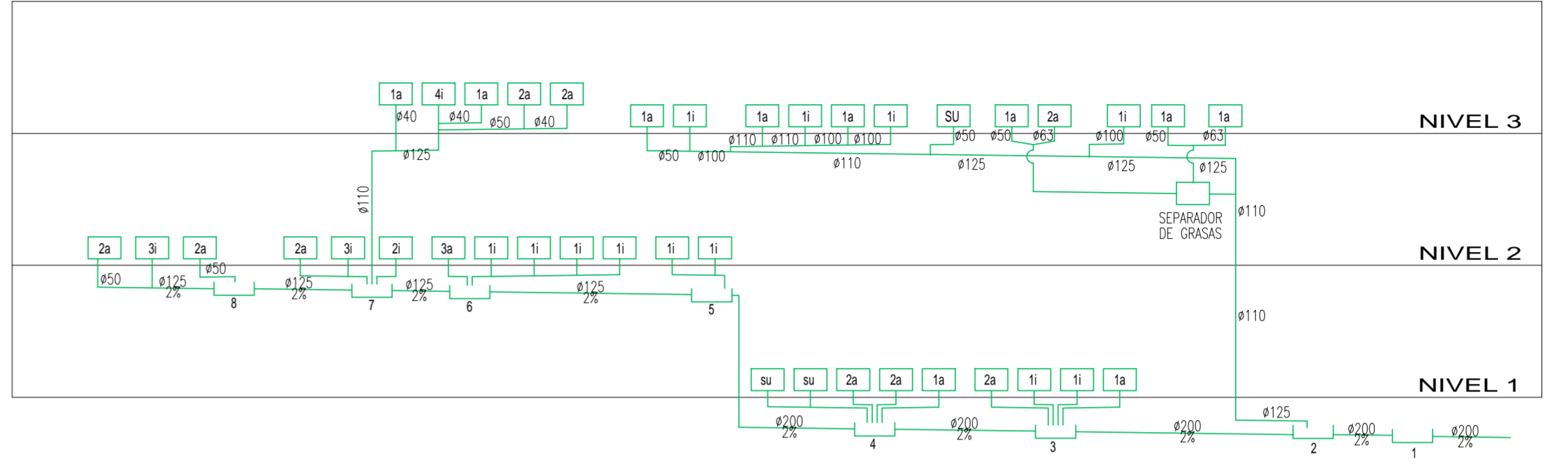


ESQUEMA PLUVIALES



ESQUEMA RESIDUALES



LEYENDA SANEAMIENTO	
RED DE SANEAMIENTO TUBERIA DE P.V.C.	
DESAGUES INDIVIDUALES	
Lavabo	ø 30 mm.
Bidé	ø 30 mm.
Fregadero	ø 35 mm.
Ducha	ø 35 mm.
Bañera	ø 40 mm.
Lavadora	ø 40 mm.
Lavaplatos	ø 40 mm.
Inodoro	ø 100 mm.

LEYENDA SANEAMIENTO	
	POZOS PLUVIALES
	POZOS RESIDUALES
	RED GENERAL PLUVIALES
	RED GENERAL RESIDUALES
	BAJANTE AGUAS RESIDUALES
	HUECO EN FORJADO BAJANTE RES.
	BAJANTE AGUAS PLUVIALES
	HUECO EN FORJADO BAJANTE PLUV.
	COLECTOR ENTERRADO PLUVIALES
	COLECTOR ENTERRADO FECALES
	COLECTOR COLGADO PLUVIALES
	COLECTOR COLGADO FECALES
	SUMIDERO SIFÓNICO

ARQUETAS		
	DIMENSIONES INTERNAS	ø COLECTOR DE SALIDA
	38 x 26	100 - 110
	38 x 38	125
	51 x 38	160 - 150
	51 x 51	200
	63 x 51	250
	63 x 63	300
	ARQUETA DE PASO	
	ARQUETA A PIE DE BAJANTE	
	ARQUETA SIFÓNICA	



PROYECTO BÁSICO Y EJECUCIÓN
CONSTRUCCIÓN AULARIO DE LES USERES
C.R.A. DEL PENYAGOLOSA
 Promotor
 CONSELLERIA DE EDUCACIÓ, CULTURA Y DEPORTE
 Situación
 CALLE ALCORA, 2(B) - LES USERES. C.P. 12118 (CASTELLÓN)
 Plano
RED SANEAMIENTO - PLANTA NIVEL 4 (COTA +385.70)

J. Catalán
 D. Jorge Catalán Vázquez

S.4.
 E: 1/100