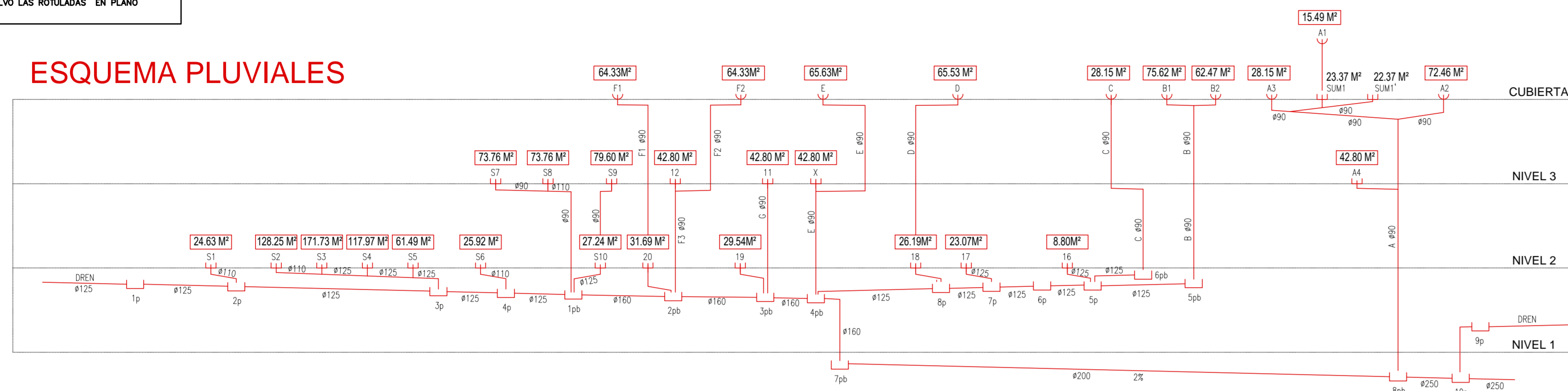
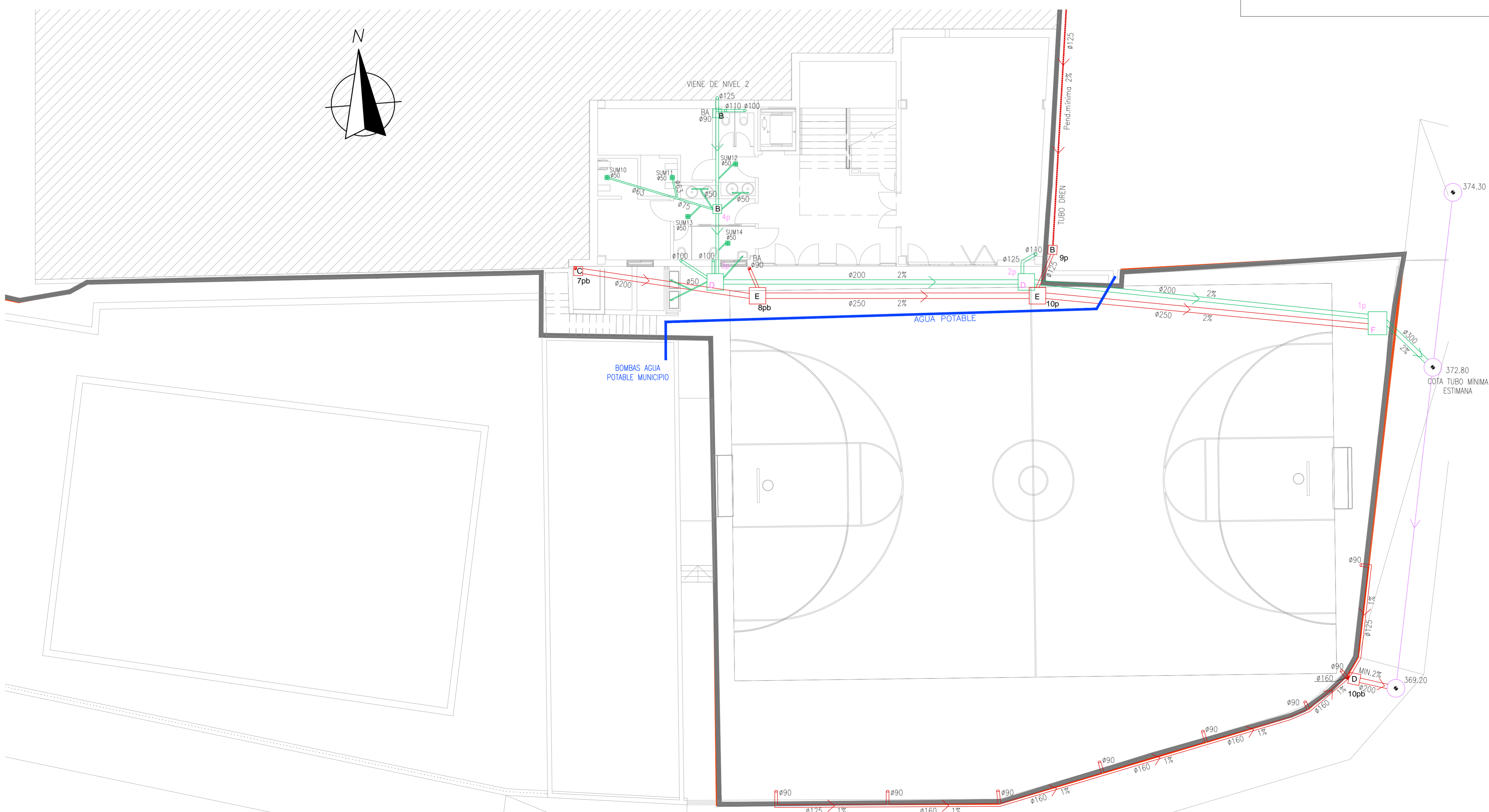
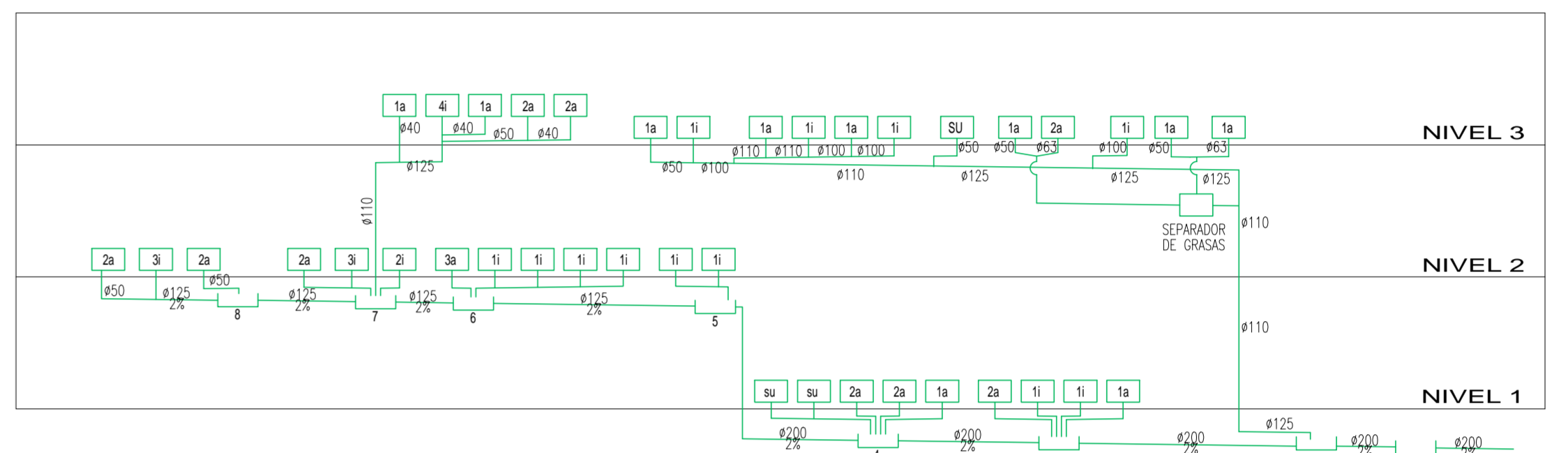


TODAS LAS ARQUETAS DE NUEVA CREACION SON TIPO ISS-51 SALVO LAS ROTULADAS EN PLANO

ESQUEMA PLUVIALES



ESQUEMA RESIDUALES



LEYENDA SANEAMIENTO	
RED DE SANEAMIENTO TUBERIA DE P.V.C.	
DESAGUES INDIVIDUALES	
Lavabo Bidé	ø 30 mm.
Fregadero Ducha	ø 35 mm.
Bañera Lavadora Lavaplatos	ø 40 mm.
Inodoro	ø 100 mm.

LEYENDA SANEAMIENTO	
○	POZOS PLUVIALES
○	POZOS RESIDUALES
→	RED GENERAL PLUVIALES
→	RED GENERAL RESIDUALES
●	BAJANTE AGUAS RESIDUALES
●	HUECO EN FORJADO BAJANTE RES.
●	BAJANTE AGUAS PLUVIALES
●	HUECO EN FORJADO BAJANTE PLUV.
—	COLECTOR ENTERRADO PLUVIALES
—	COLECTOR ENTERRADO FECALES
—	COLECTOR COLGADO PLUVIALES
—	COLECTOR COLGADO FECALES
■	SUMIDERO SIFÓNICO

ARQUETAS		
DIMENSIONES INTERNAS	ø COLECTOR DE SALIDA	
38 x 26	100	110
38 x 38	125	125
51 x 38	160	150
51 x 51	200	200
63 x 51	250	250
63 x 63	300	300



PROYECTO BÁSICO Y EJECUCIÓN
CONSTRUCCIÓN AULARIO DE LES USERES
C.R.A. DEL PENYAGOLOSA

Promotor:
CONSELLERIA DE EDUCACIÓN, CULTURA Y DEPORTE

Situación:
CALLE ALCORA, 2(B) - LES USERES. C.P. 12118 (CASTELLÓN)

Plano:
RED DE SANEAMIENTO - PLANTA NIVEL 1 (COTA +373.82)

D. Jorge Catalán Vázquez

S.1.
E: 1/100

