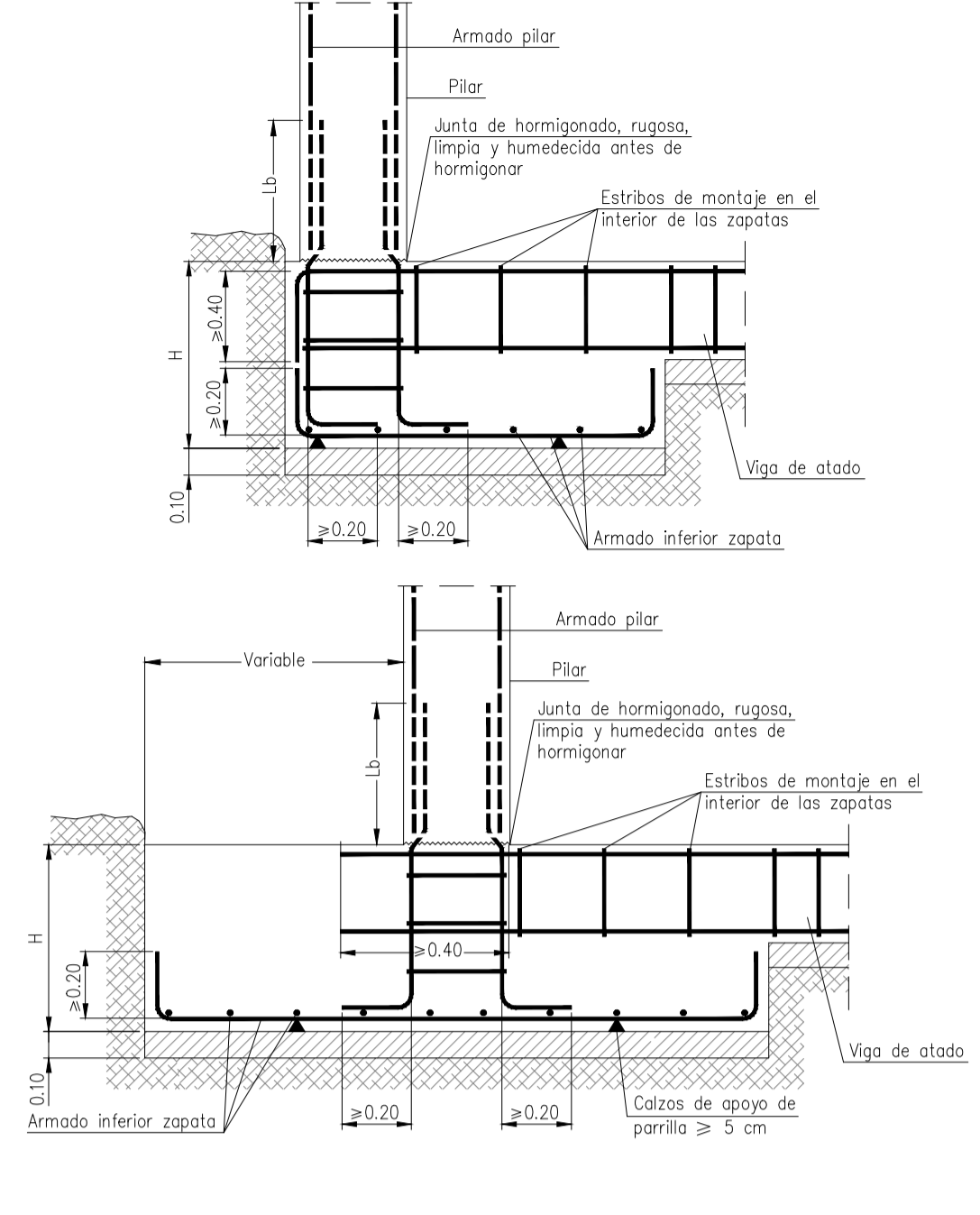
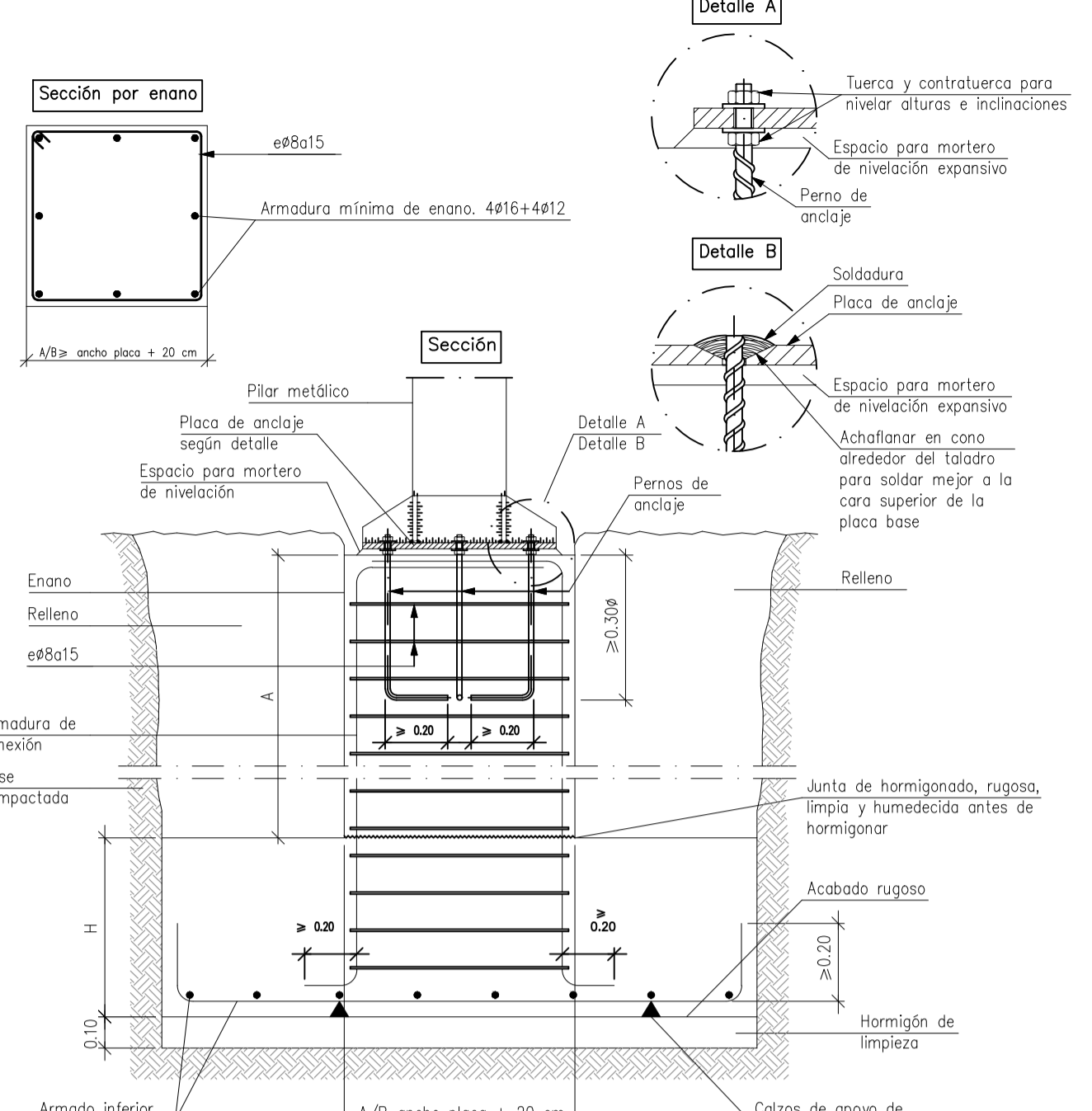


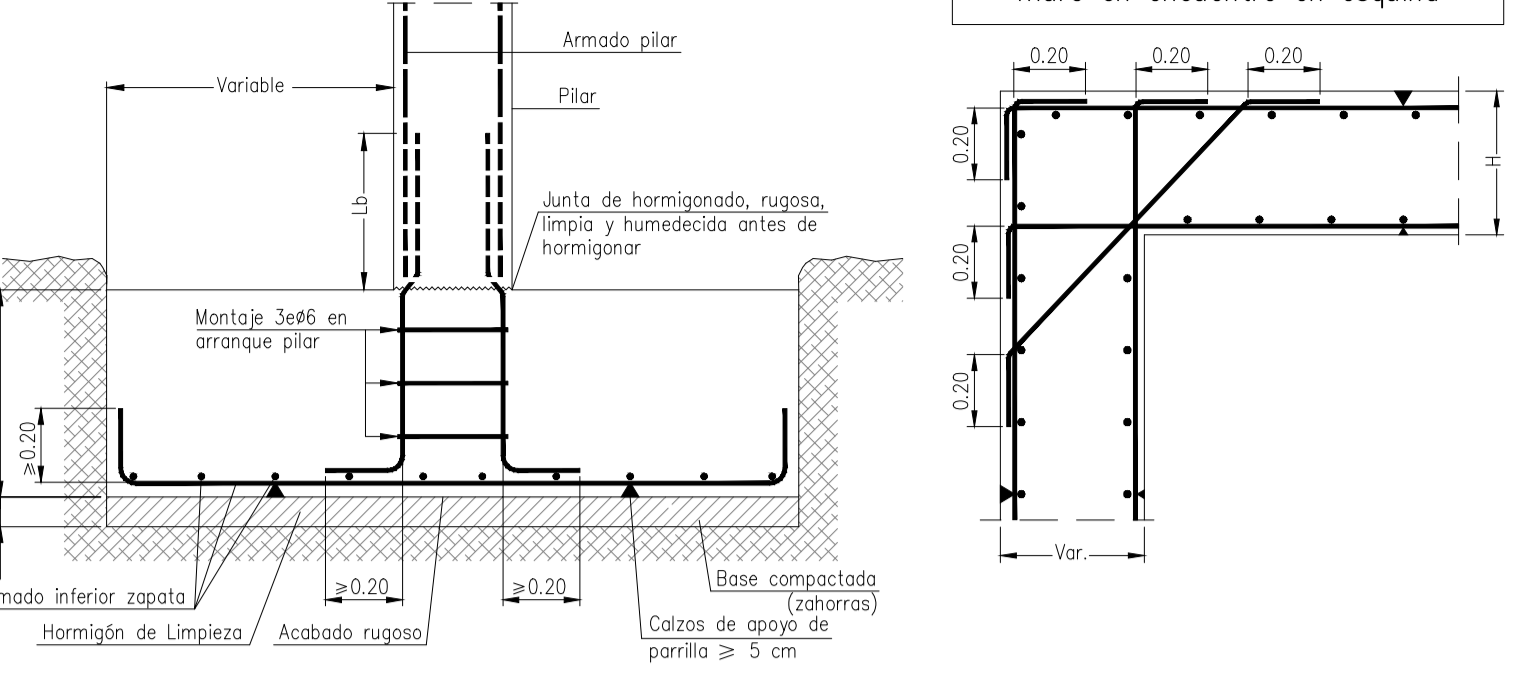
Zapata medianera y esquina, con vigas centradoras



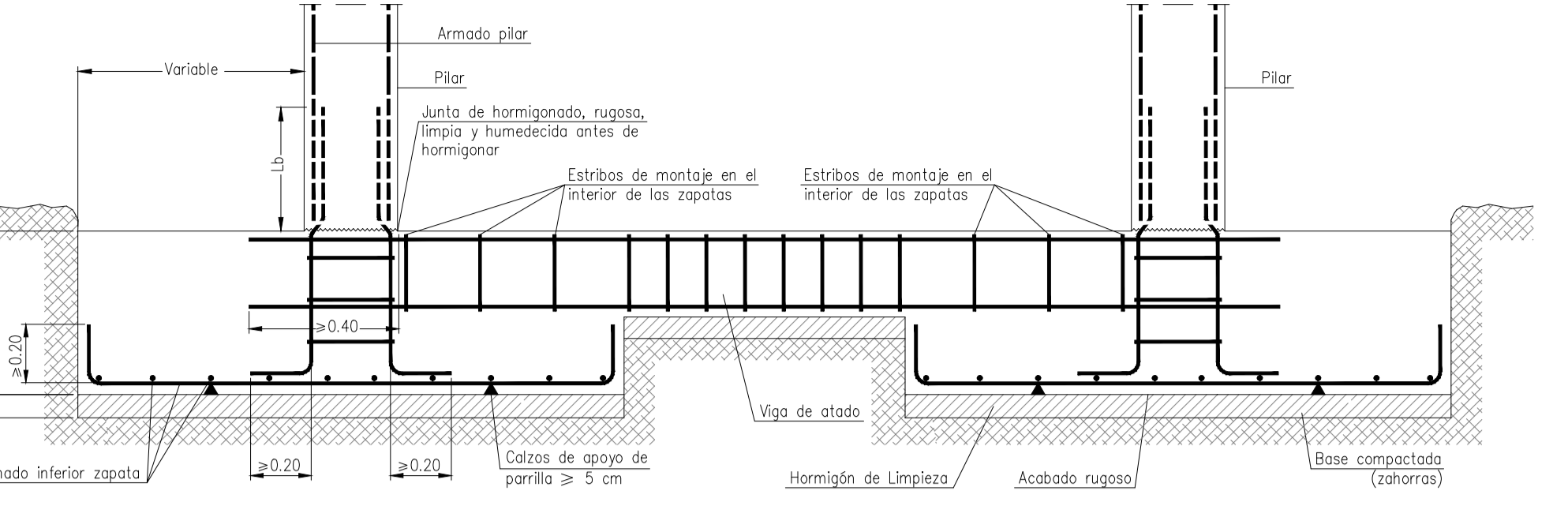
Arranque de pilar metálico sobre enano de hormigón.



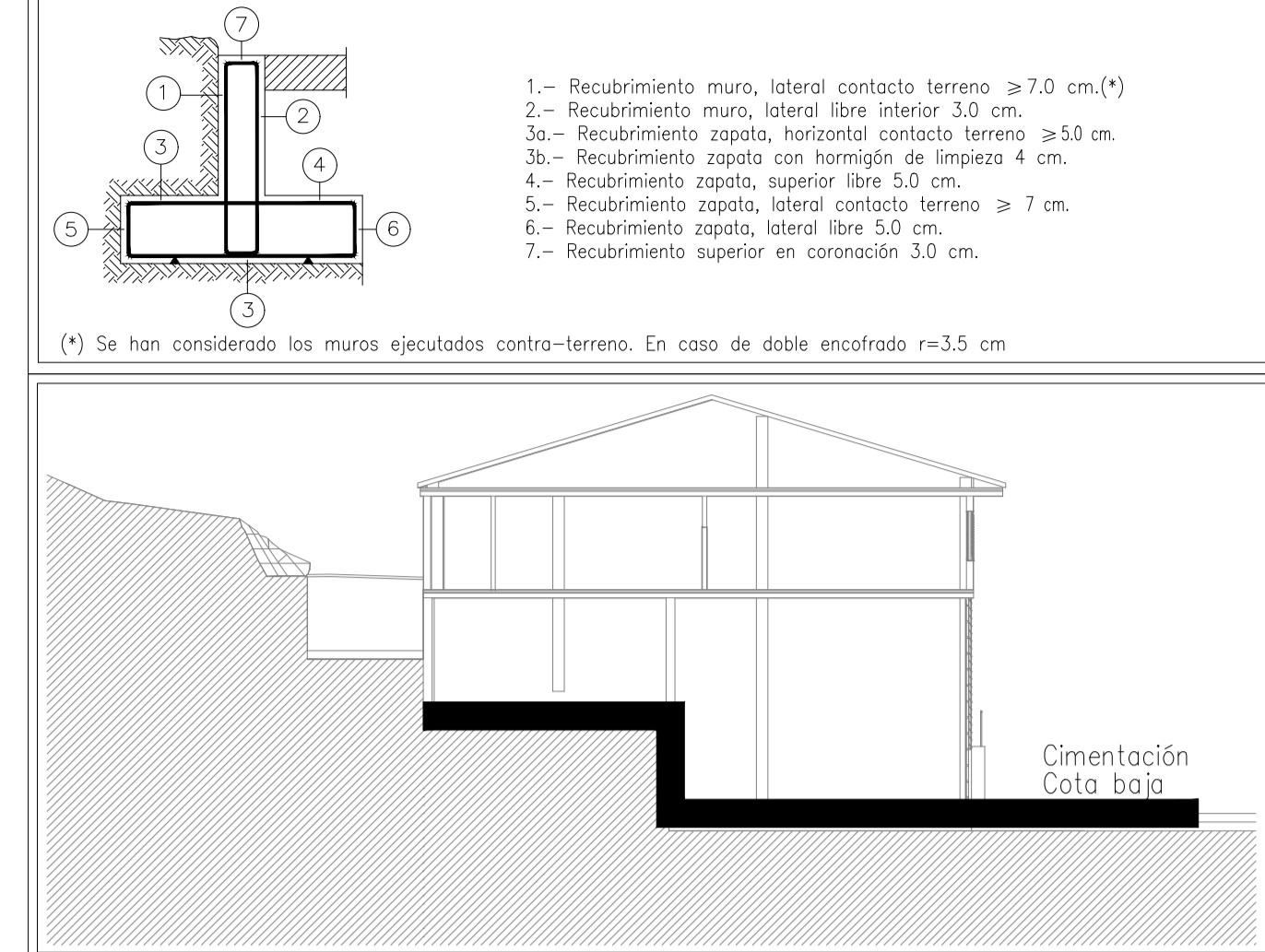
Zapata aislada



Viga de atado entre zapatas aisladas



Recubrimientos nominales en muros



LAS MEDIDAS EXACTAS PARA EL REPLANTEO DE LA ESTRUCTURA, SE TOMARAN DE LOS PLANOS DE REPLANTEO ACOTADOS, Y SE CONSULTARAN CON LA DIRECCION TECNICA.

Características de los materiales según EHE-08									
Materiales	Hormigón					Acero			
	Elemento Zona/Partida	Nivel Control	Coef. Ponder.	Clase	Características	Nivel Control	Coef. Ponder.	Clase	Características
Cimentación y muros	Estadística	γ=1.50	HA-25	Plástico a banded (9-15 cm)	30 mm	Ila	Normal	γ=1.15	B 500 S
Ejecución (Acciones)	Normal	γ=1.35	γ=1.50	Adaptado a la Instrucción EHE					
Exposición/ambiente	Terreno	Ver Exposición/Ambiente							
Recubrimientos nominales (mm)	70	Ver Exposición/Ambiente							

Notas

- Control Estadístico en EHE, equivale a control normal
- Sólidos según EHE
- El acero utilizado deberá estar garantizado con un distintivo reconocido: Seto CELSOL, CC-EHE, ...

Datos geotécnicos

- Tensión admisible del terreno considerada = 0.35 MPa (3.50 Kg/cm²)

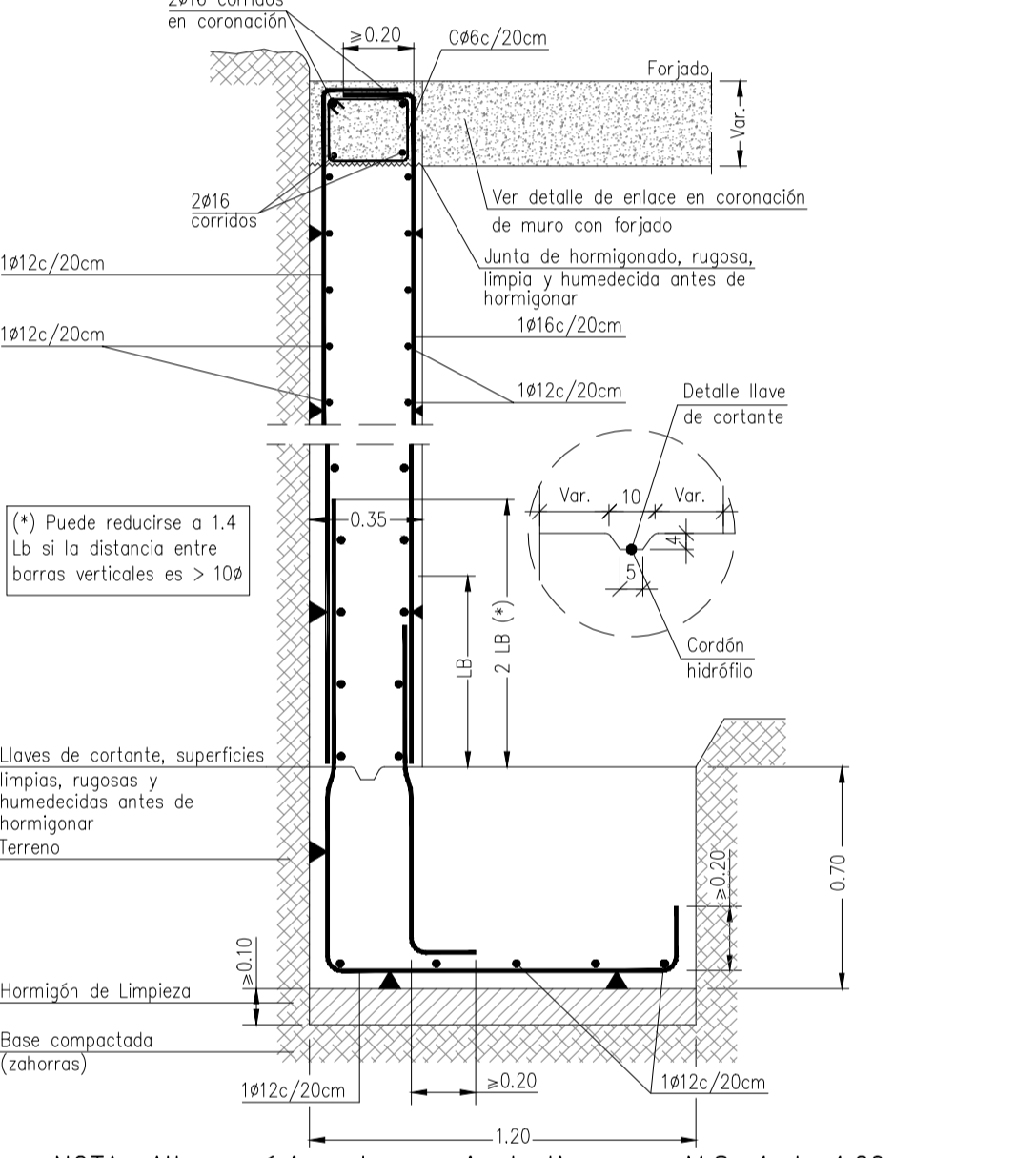
Longitudes de solape en arranque de pilares. Lb		
Armadura	Sin acciones sísmicas	B 400 S / B 500 S
Ø12	25 cm	30 cm
Ø14	40 cm	45 cm
Ø16	45 cm	50 cm
Ø20	60 cm	65 cm
Ø25	80 cm	100 cm

Nota: Válido para hormigón f_{ck} >= 25 N/mm². Si f_{ck} >= 30 N/mm² podrán reducirse dichas longitudes, de acuerdo al art. 69 de la EHE-08.

Recubrimientos nominales		
1.- Recubrimiento inferior contacto terreno >= 7 cm.	2.- Recubrimiento con hormigón de limpieza 4 cm.	3.- Recubrimiento lateral contacto terreno >= 7 cm.
4.- Recubrimiento lateral libre 5 cm.		

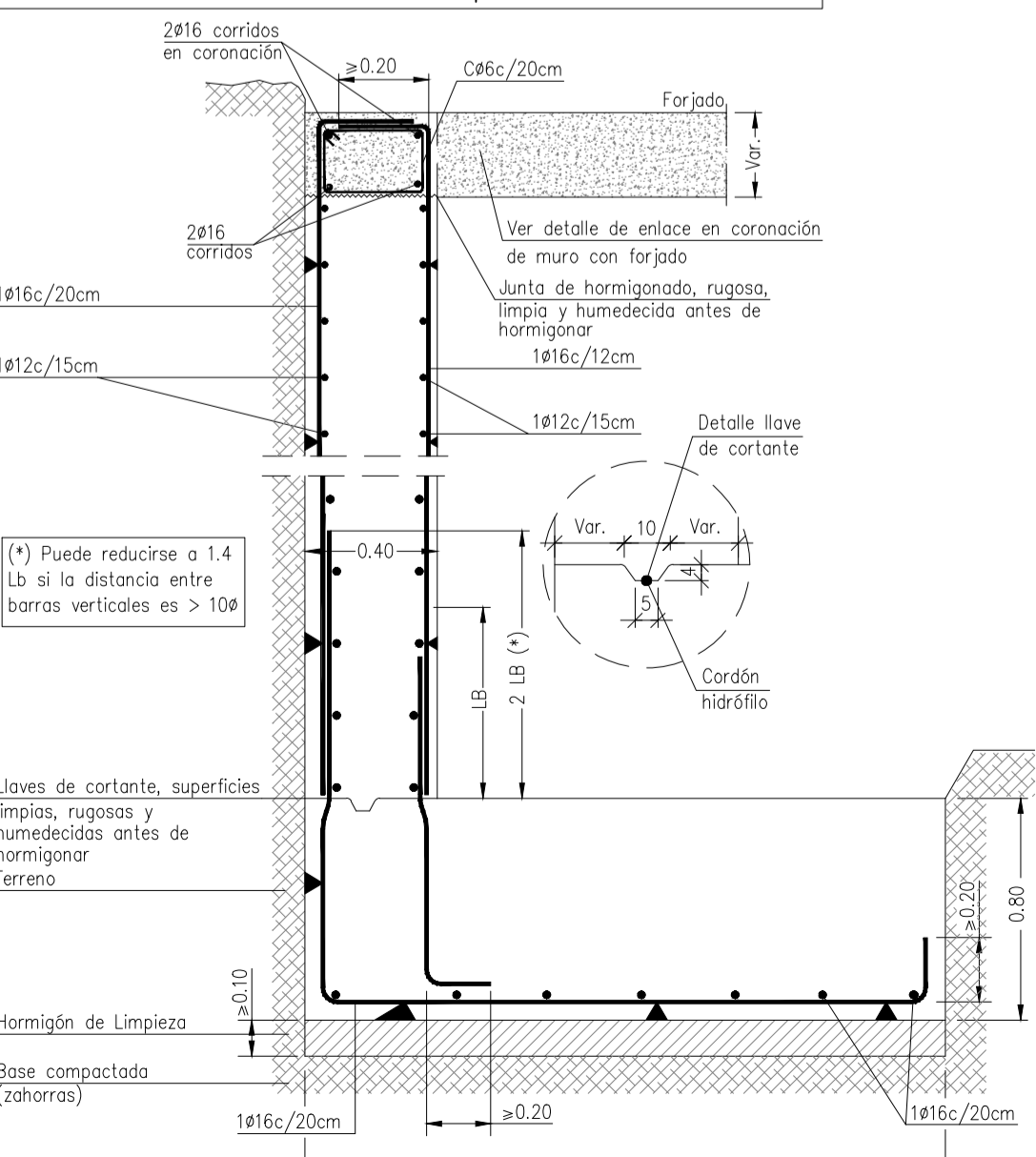
Características de los materiales - Estructura metálica		
Acero perfiles laminados y conformados: S-235-JR	Acero perfiles tubulares esféricos: S-235-JR	Acero perfiles tubulares esféricos: S-275-JR
Límite Elástico: 235 N/mm ²	Límite Elástico: 235 N/mm ²	Límite Elástico: 275 N/mm ²
Minoración Resistencia γ_s : 1.05	Minoración Resistencia γ_s : 1.05	Minoración Resistencia γ_s : 1.05

Muro sot. tipo-1

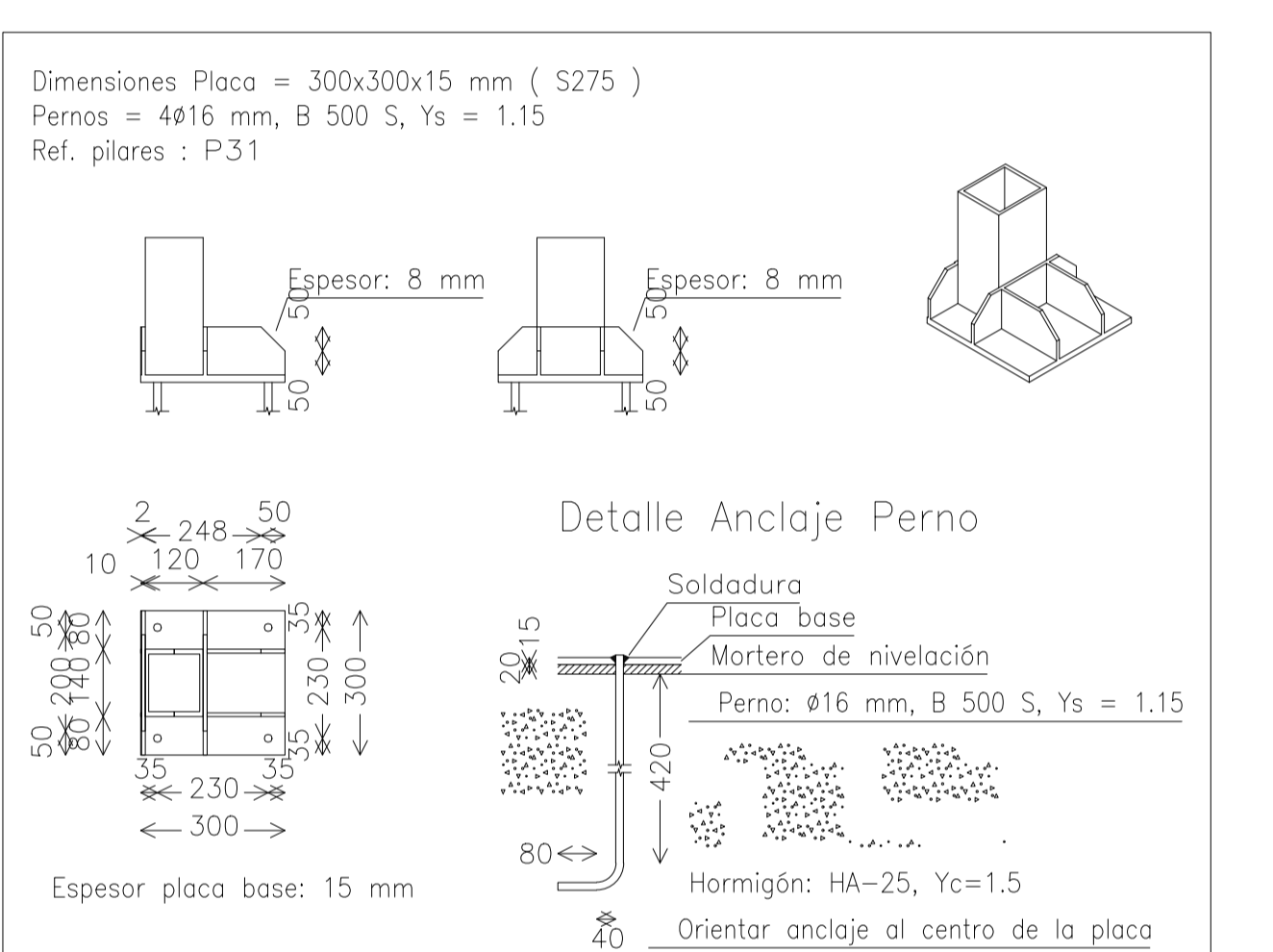


NOTA: Altura máxima de empuje de tierras en M.S.-1 de 4.20m

Muro sótano tipo-2



NOTA: Altura máxima de empuje de tierras en M.S.-2 de 4.70m

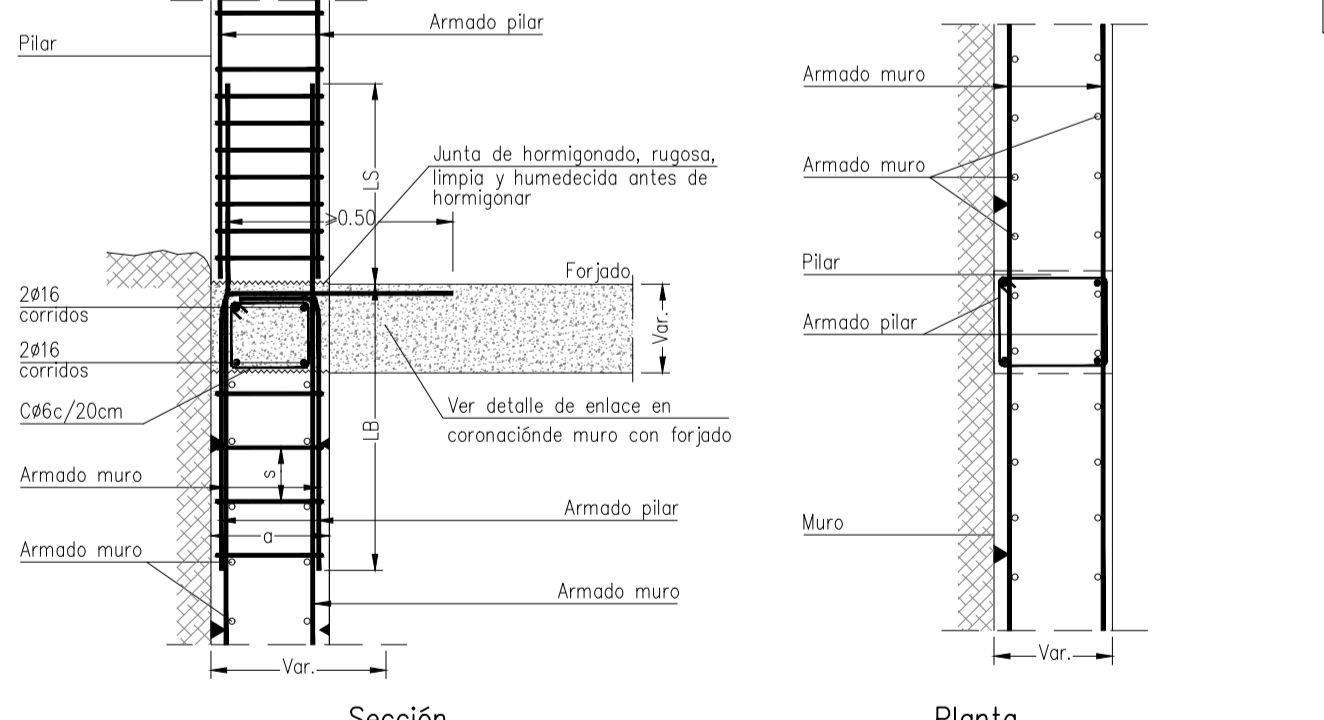


CUADRO DE ELEMENTOS DE CIMENTACIÓN				
Referencias	Dimensiones (cm)	Canto (cm)	Armadura inf. X	Armadura inf. Y
P7	205x115	60	4Ø20c/25	8Ø20c/25
P8	250x130	70	6Ø20c/20	12Ø20c/20
P17	220x220	70	11Ø16c/20	11Ø16c/20
P31	120x120	50	6Ø12c/20	6Ø12c/20

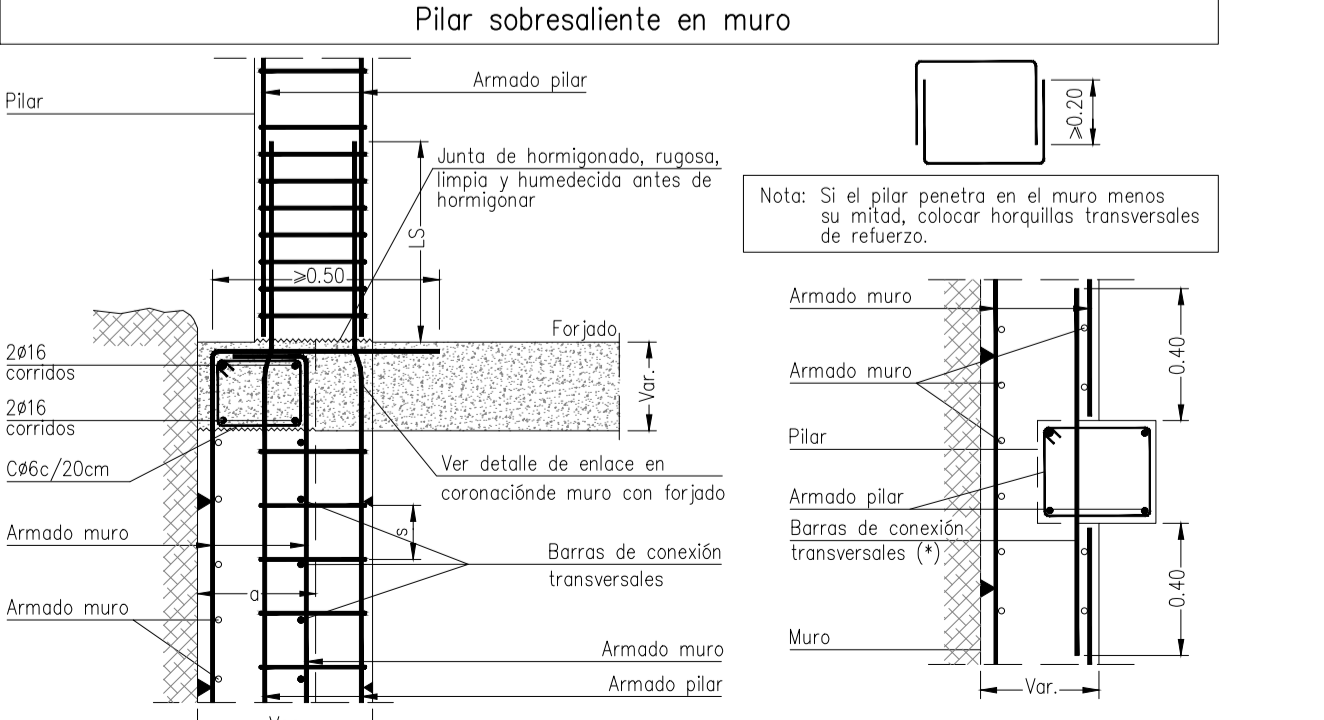
Tabla de vigas centradoras	
VC.T-2	VC.T-3
Arm. sup.: 4 Ø20	Arm. sup.: 5 Ø25
Arm. inf.: 3 Ø12	Arm. inf.: 3 Ø12
Arm. piel: 1x2 Ø12	Arm. piel: 1x2 Ø12
Estrizos: 1xØ8c/25	Estrizos: 1xØ8c/25

Tabla de vigas de atado	
C.1	
Arm. sup.: 2 Ø12	
Arm. inf.: 2 Ø12	
Estrizos: 1xØ8c/25	

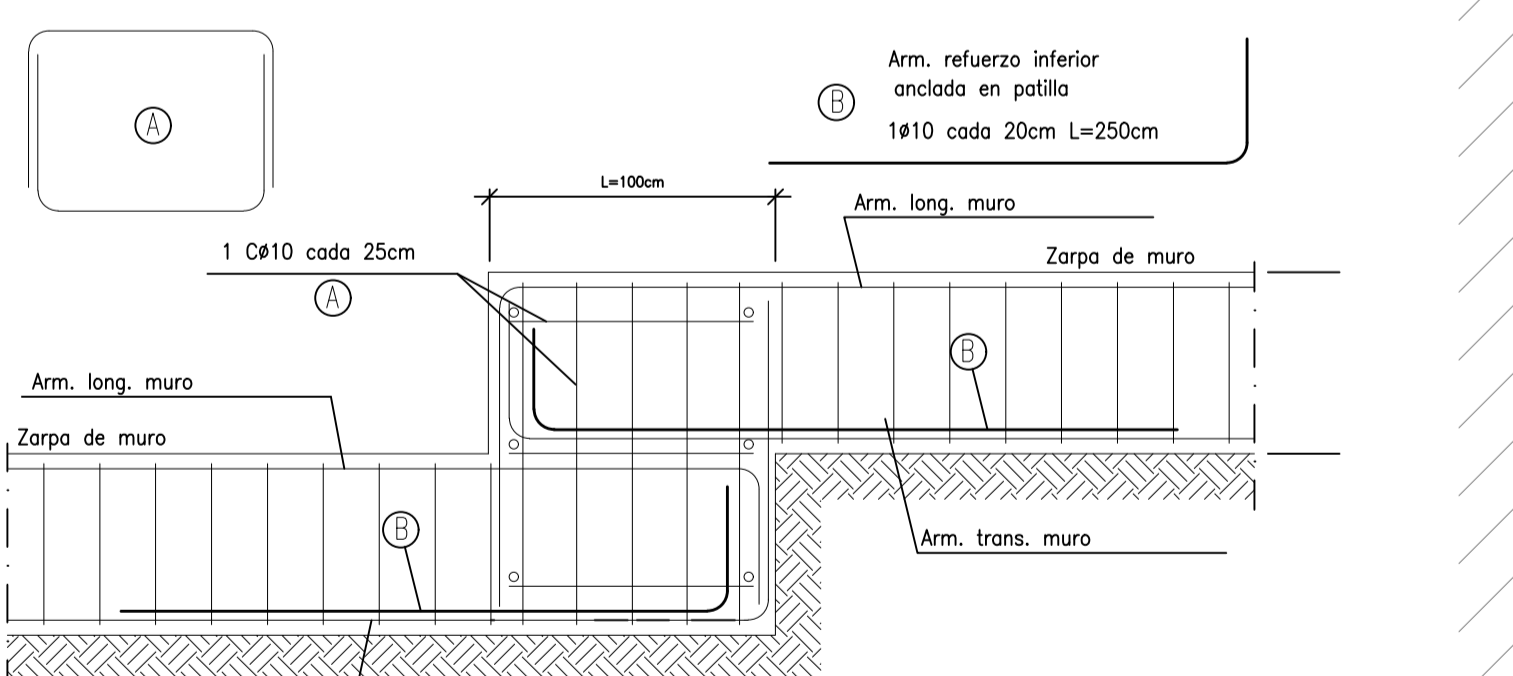
Pilar embebido en muro del mismo espesor



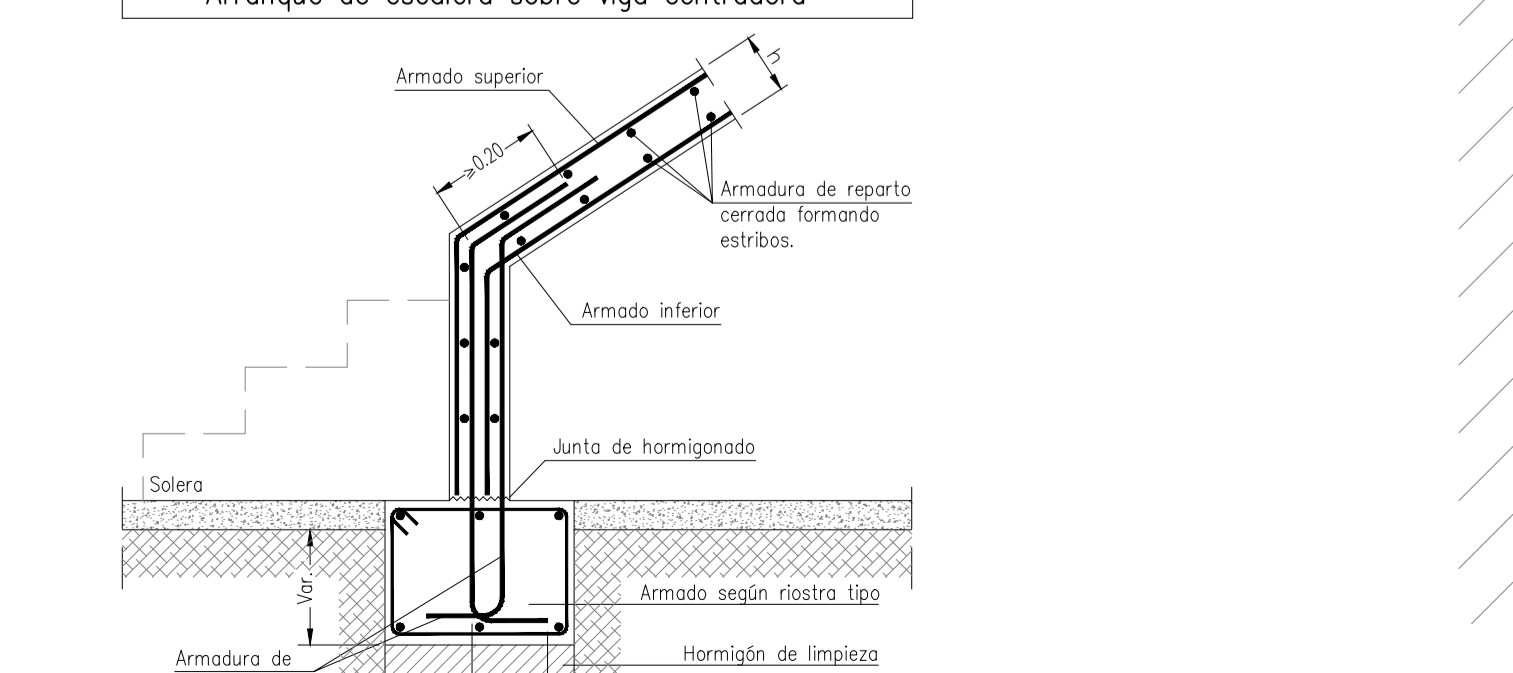
Pilar sobresaliente en muro



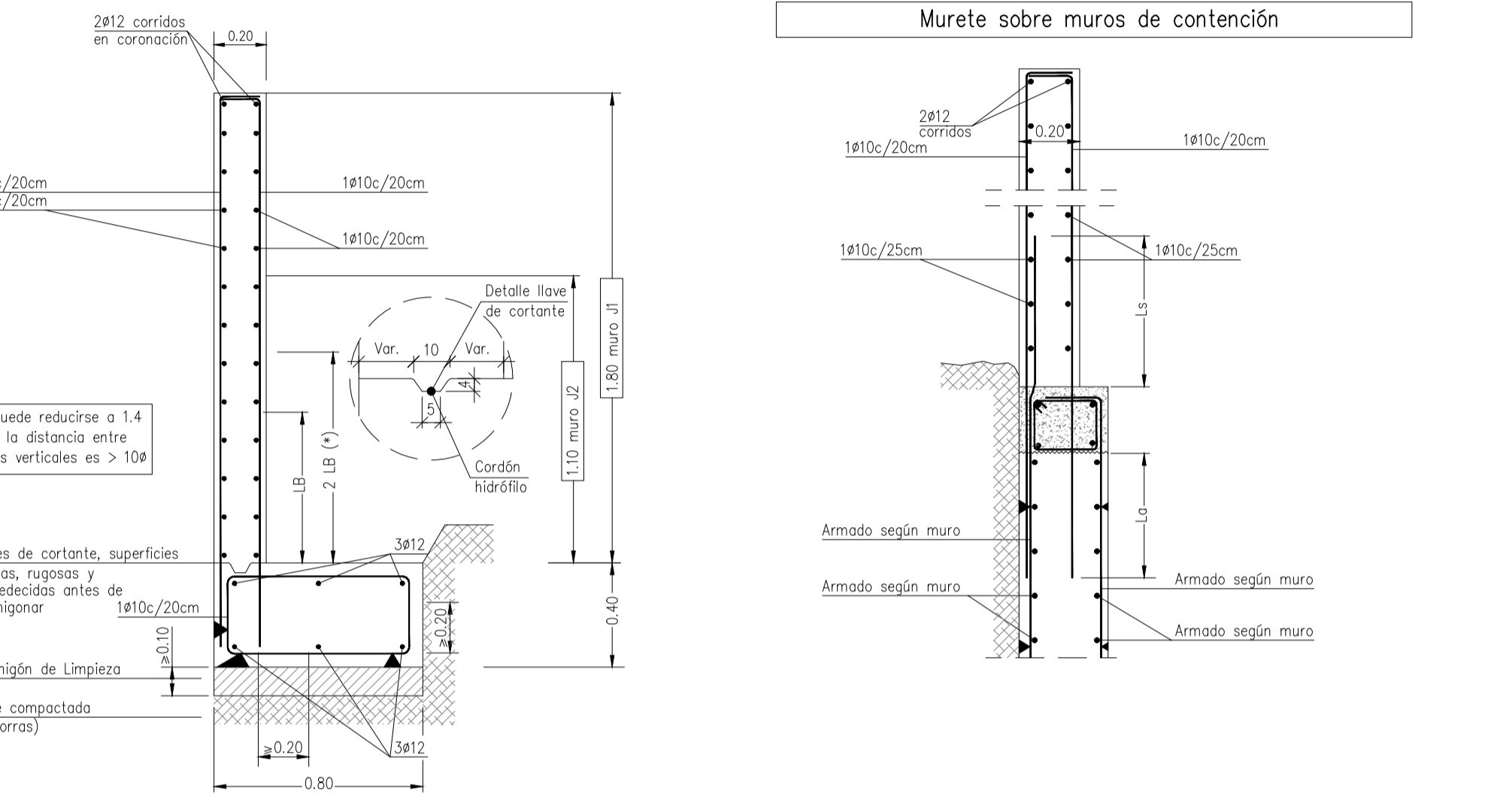
Detalle de cambio de nivel en zarpa de muro



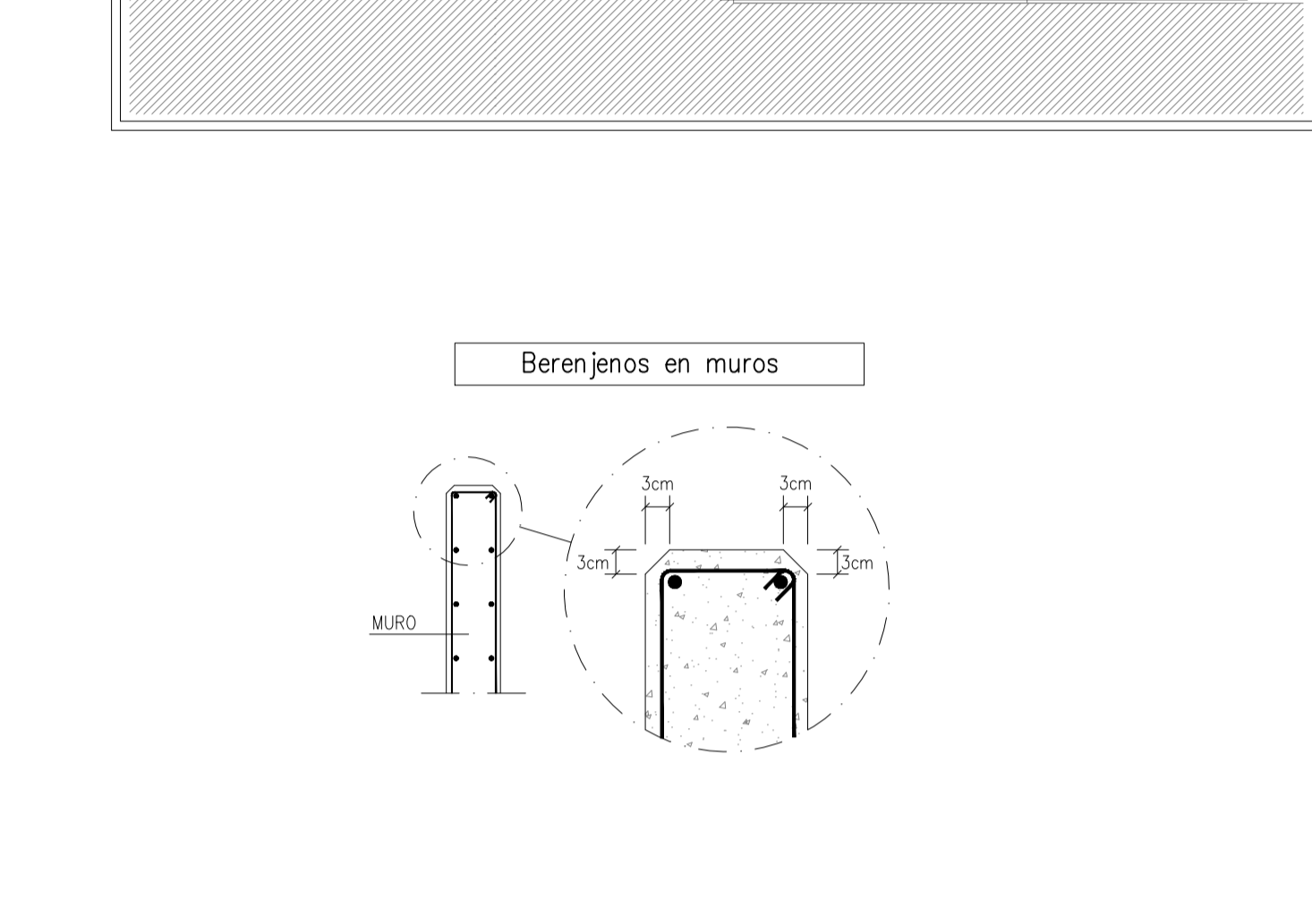
Arranque de escalera sobre viga centradora



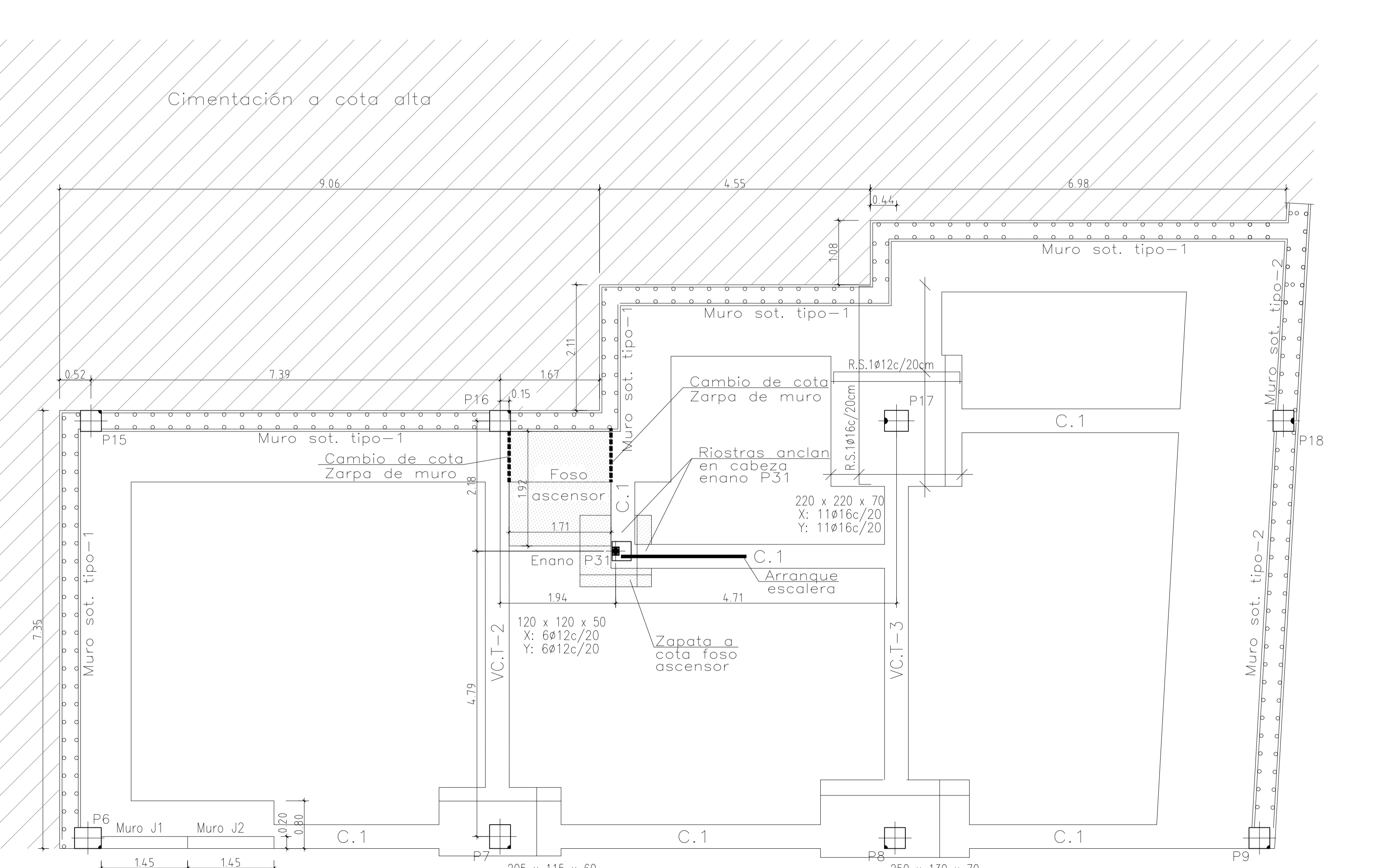
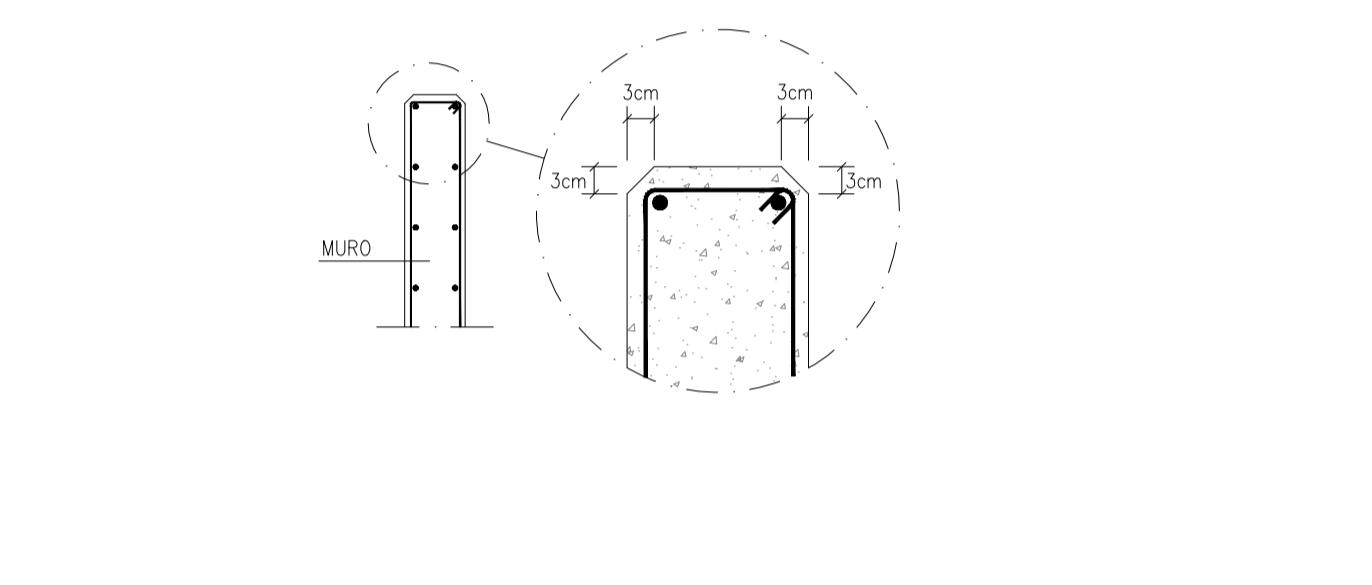
Muro junto a jardineras (Tipos J1 y J2)



Murete sobre muros de contención



Berenjenos en muros



GENERALITAT VALENCIANA
CONSELLERIA D'EDUCACIÓ, CULTURA I ESPORT

PROYECTO BÁSICO Y EJECUCIÓN
CONSTRUCCIÓN AULARIO DE LES USERES
C.R.A. DEL PENYAGOLOSA
 Promotor: CONSELLERIA DE EDUCACIÓ, CULTURA Y DEPORTE
 Dirección: CALLE ALCORA, 2(B) - LES USERES. C.P. 12118 (CASTELLÓN)
 Tipo: CIMENTACIÓ - COTA BAJA