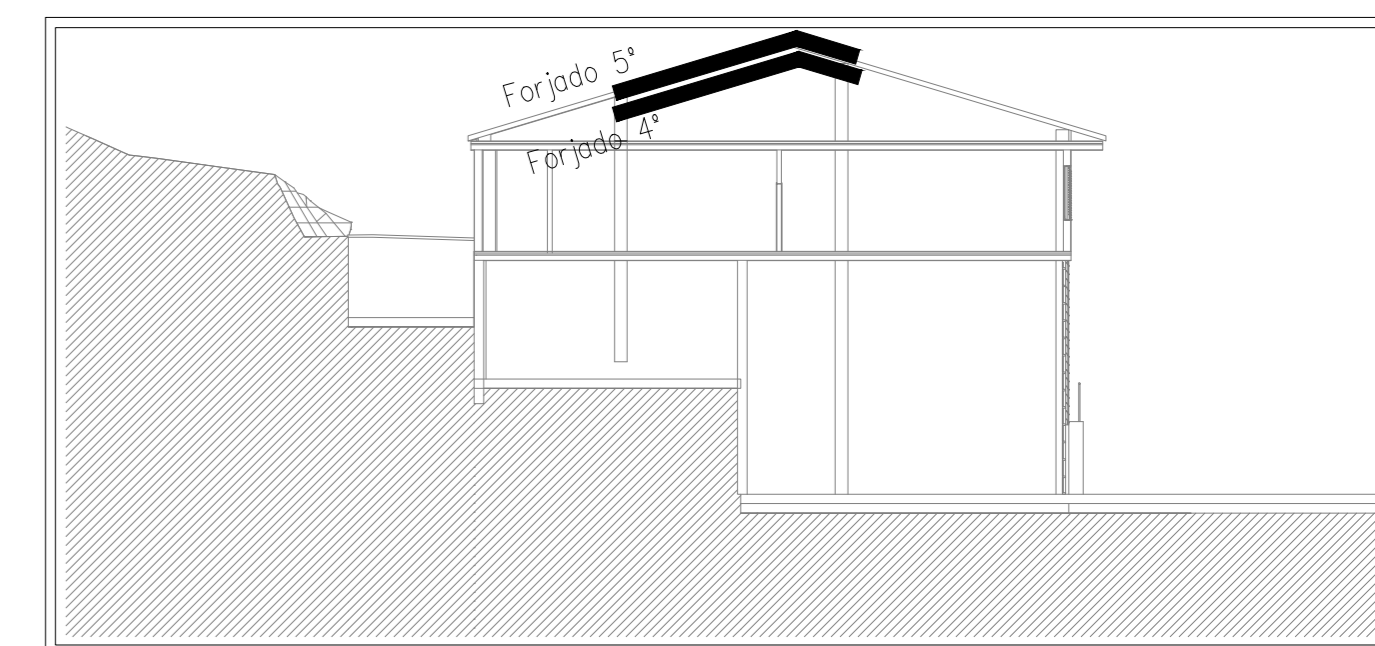
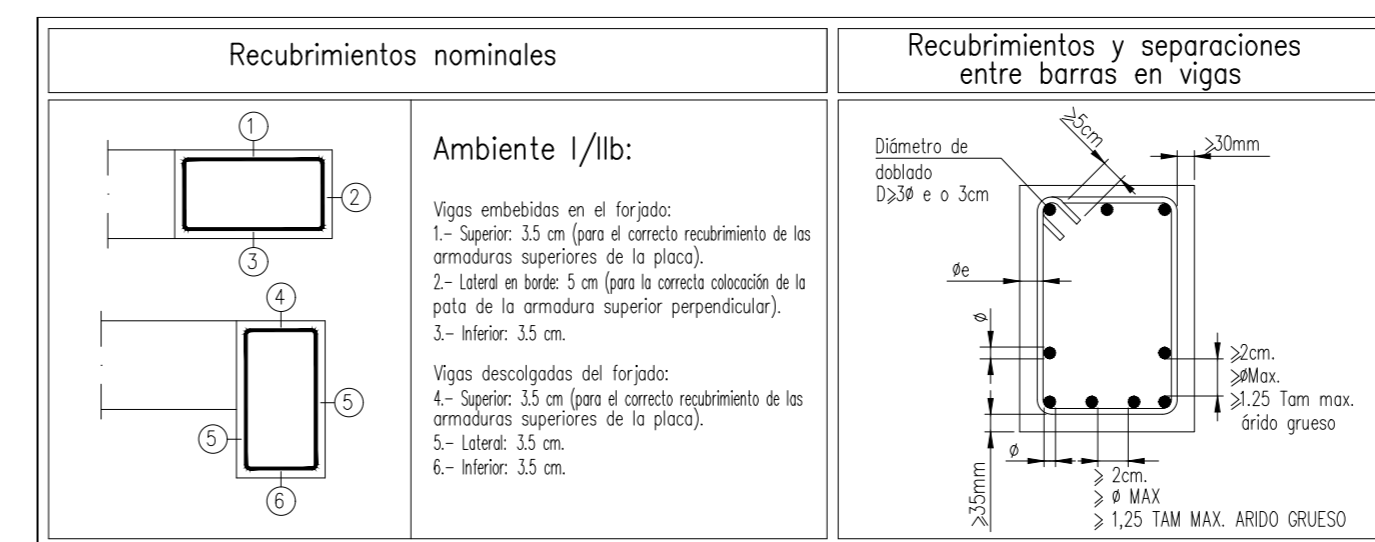
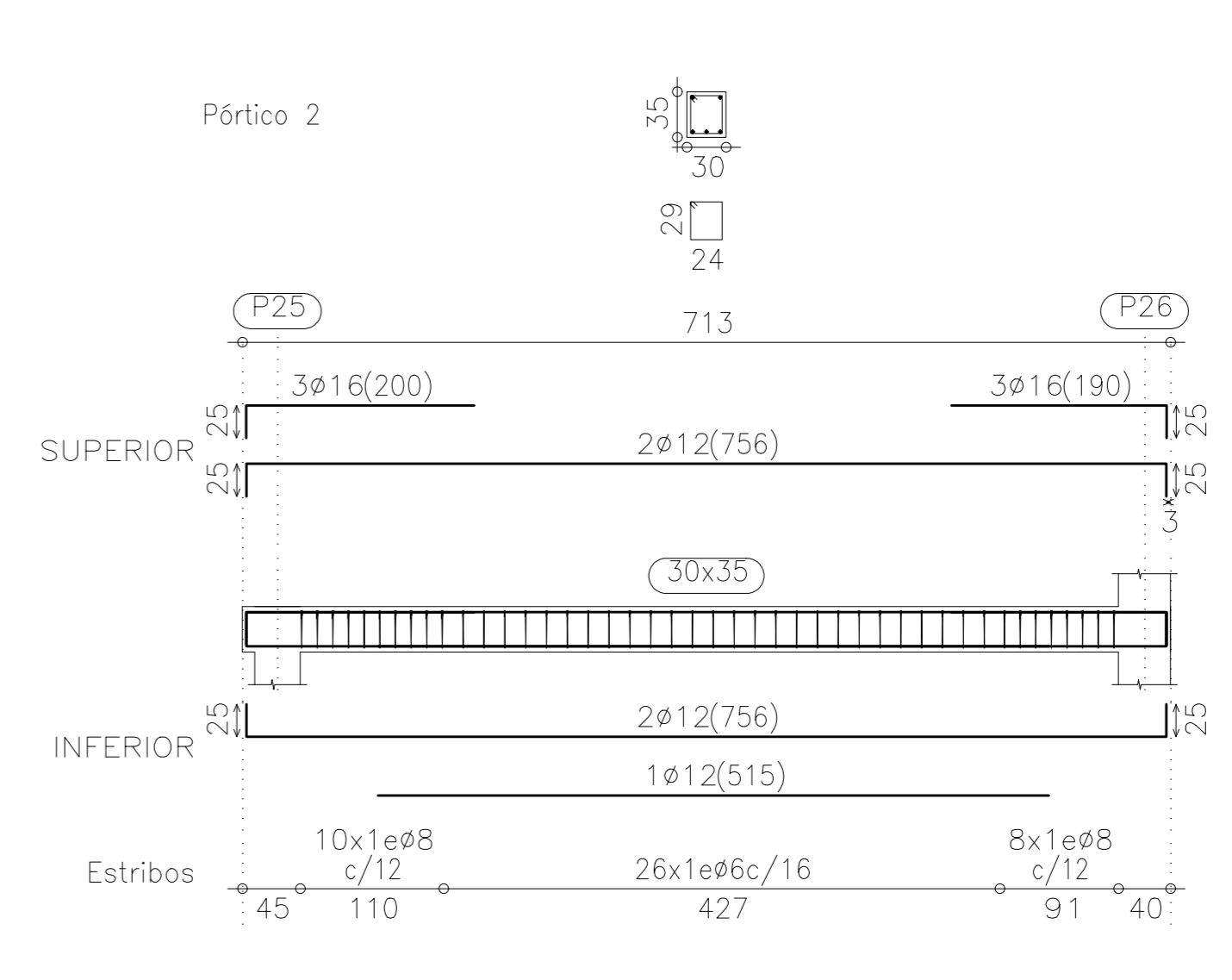
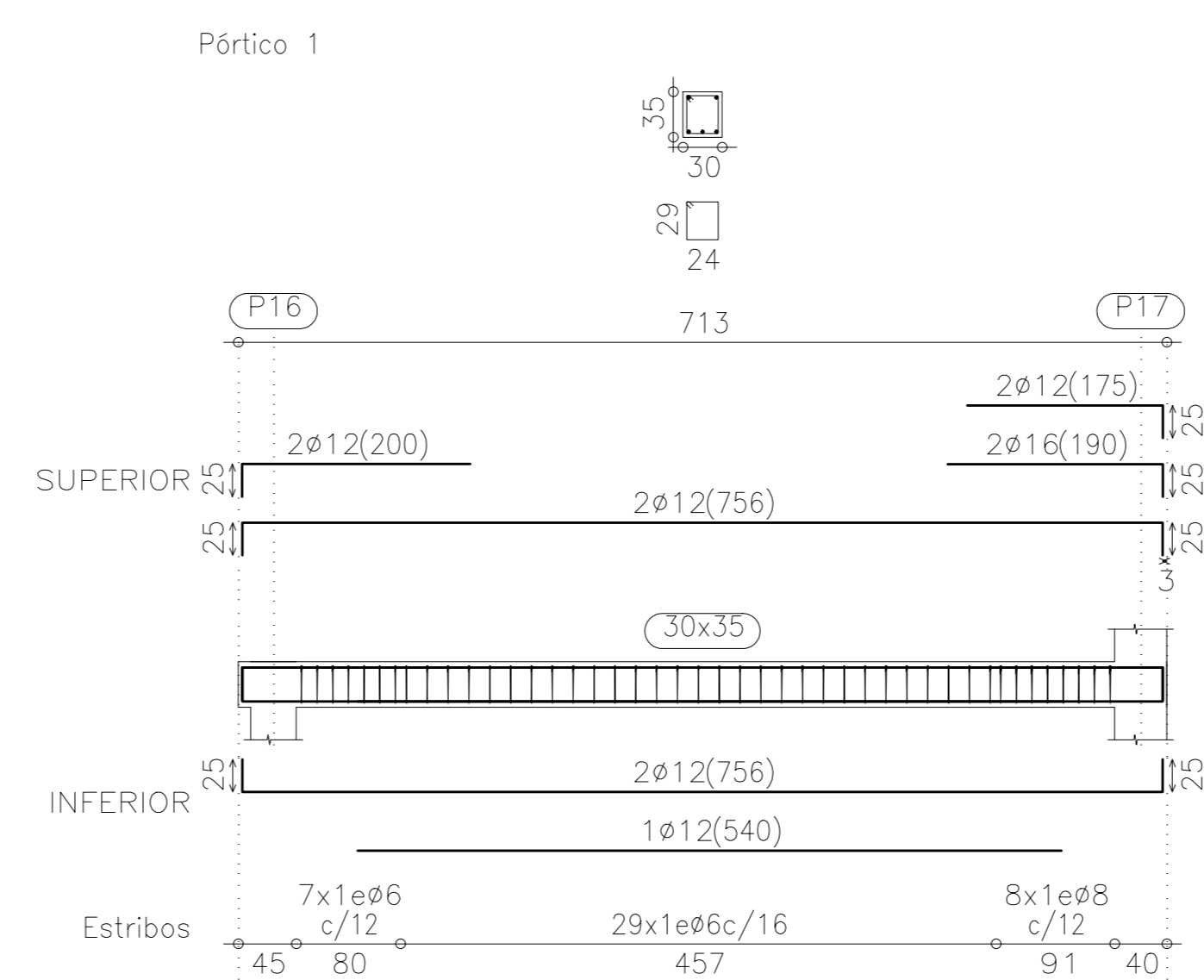
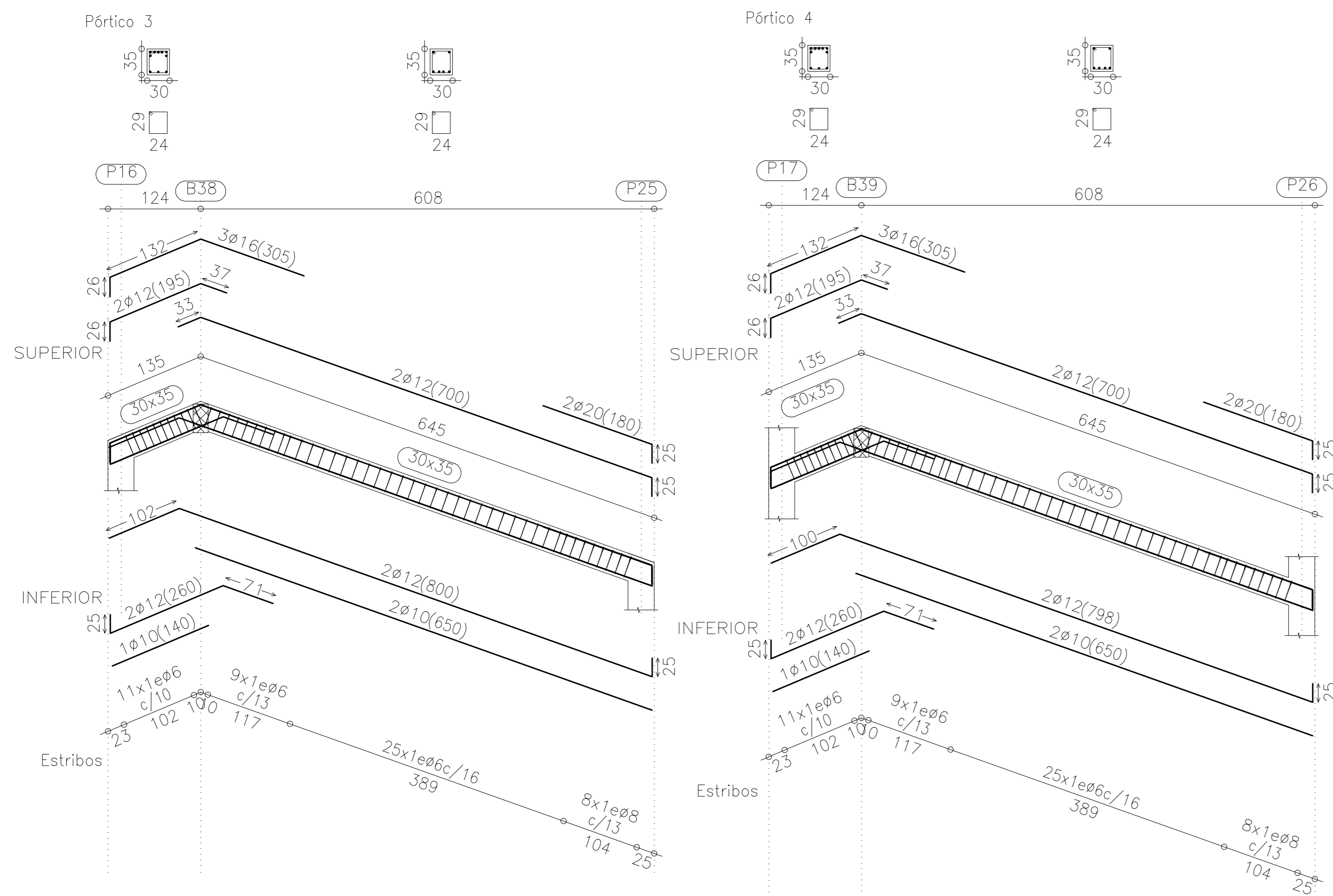
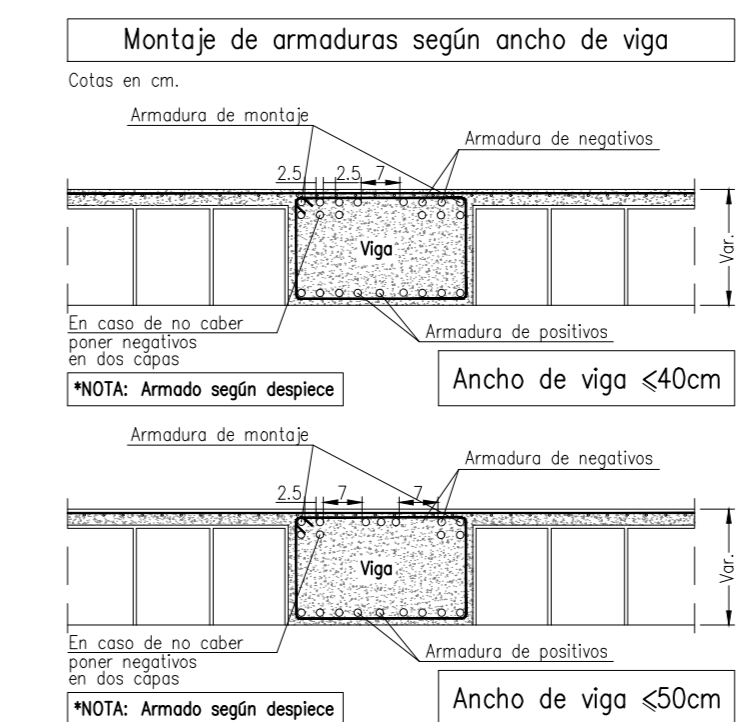
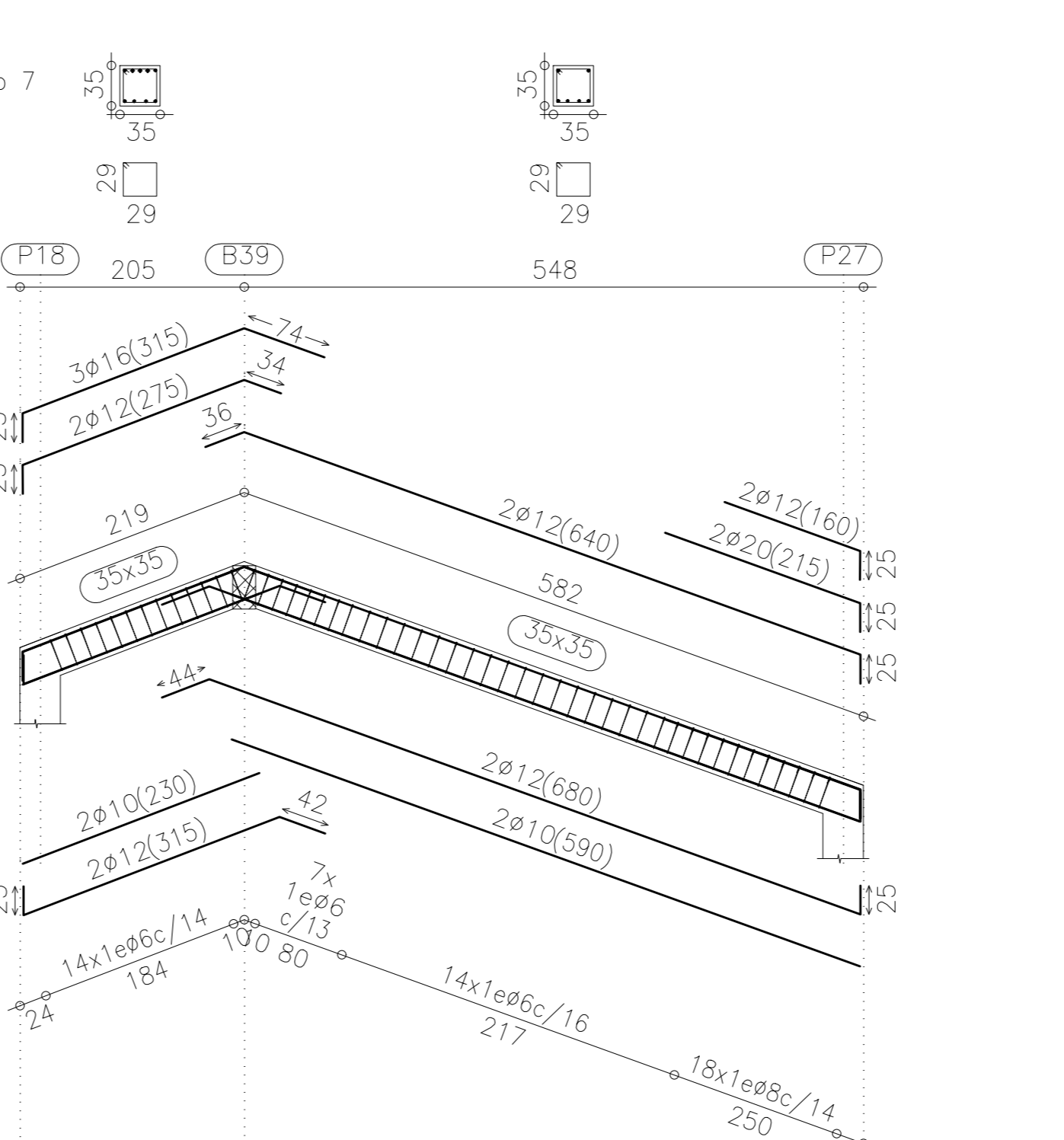
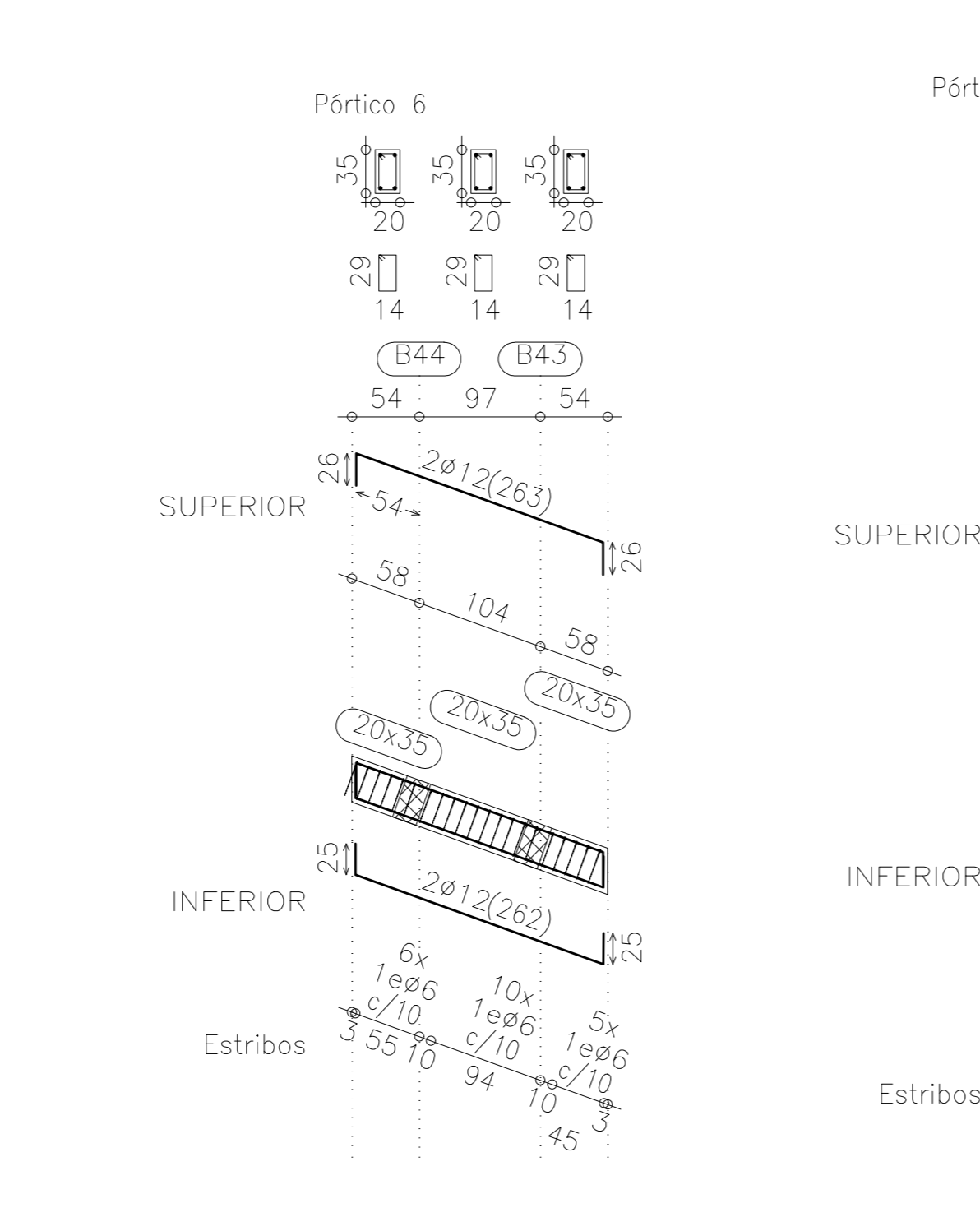
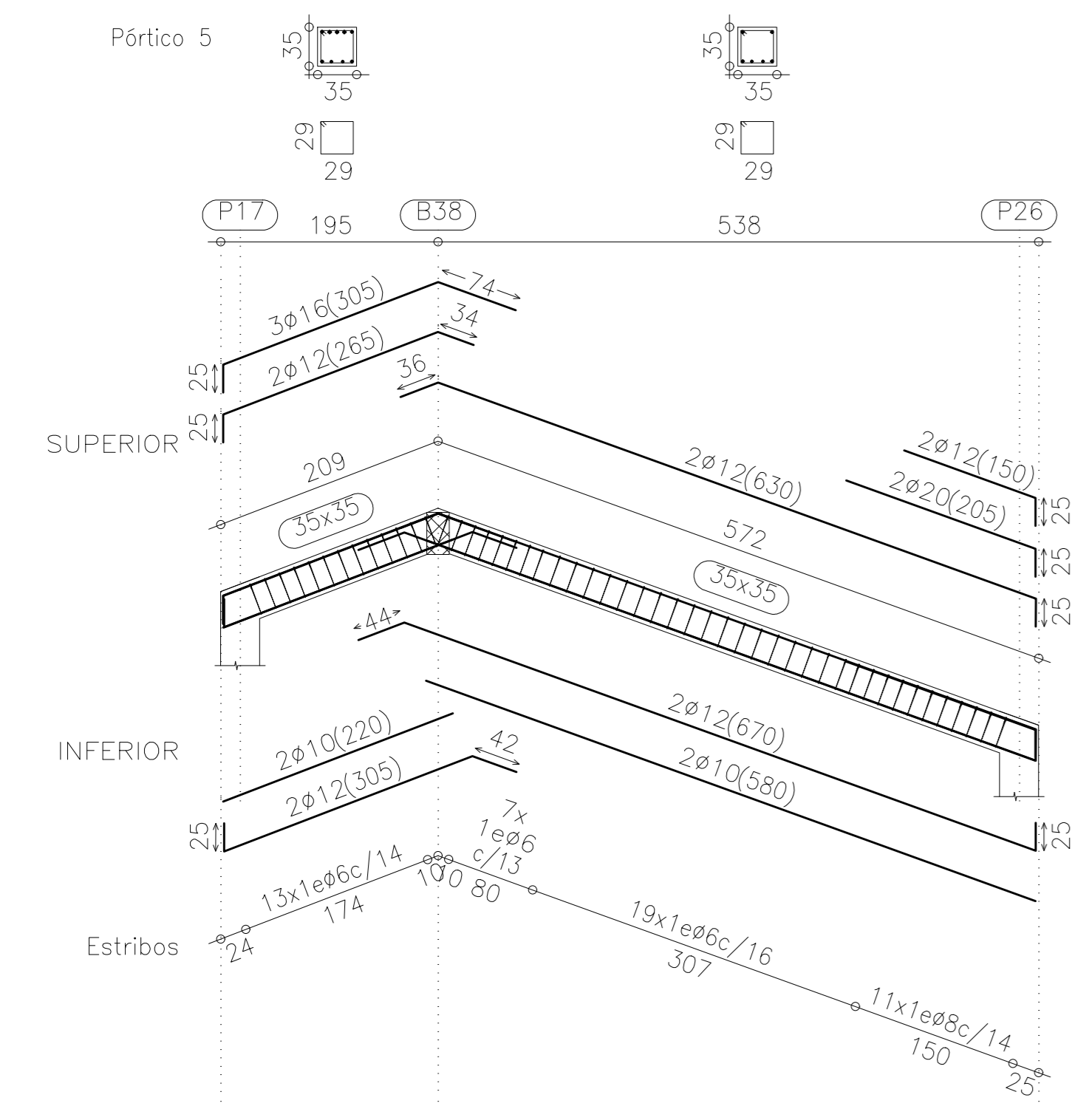
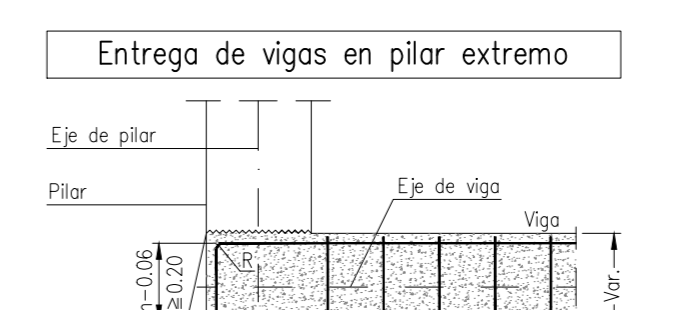
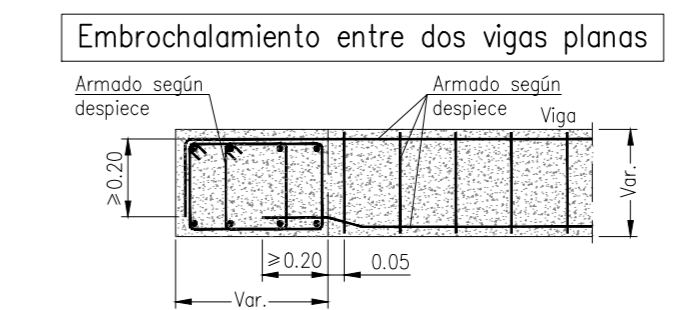
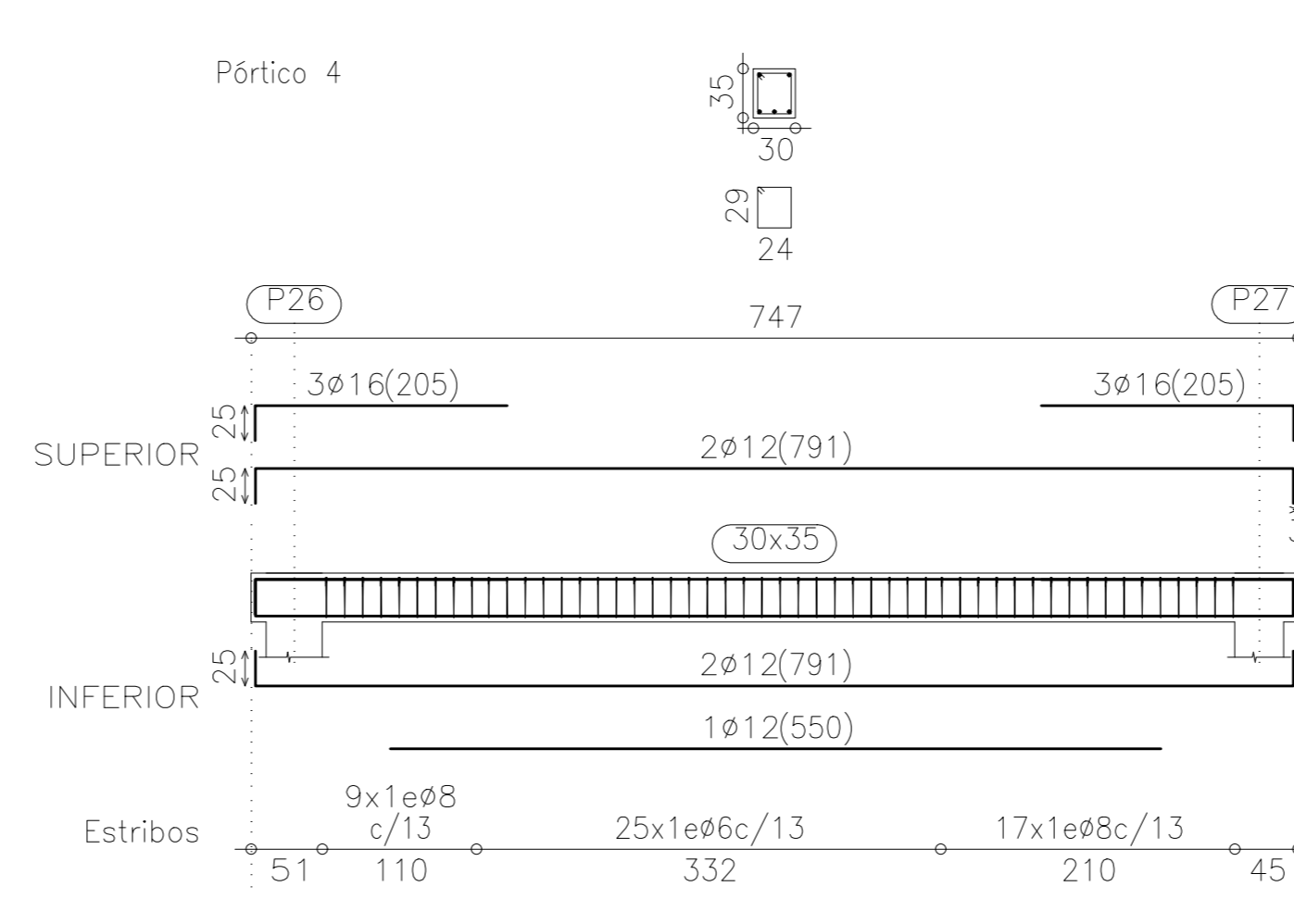
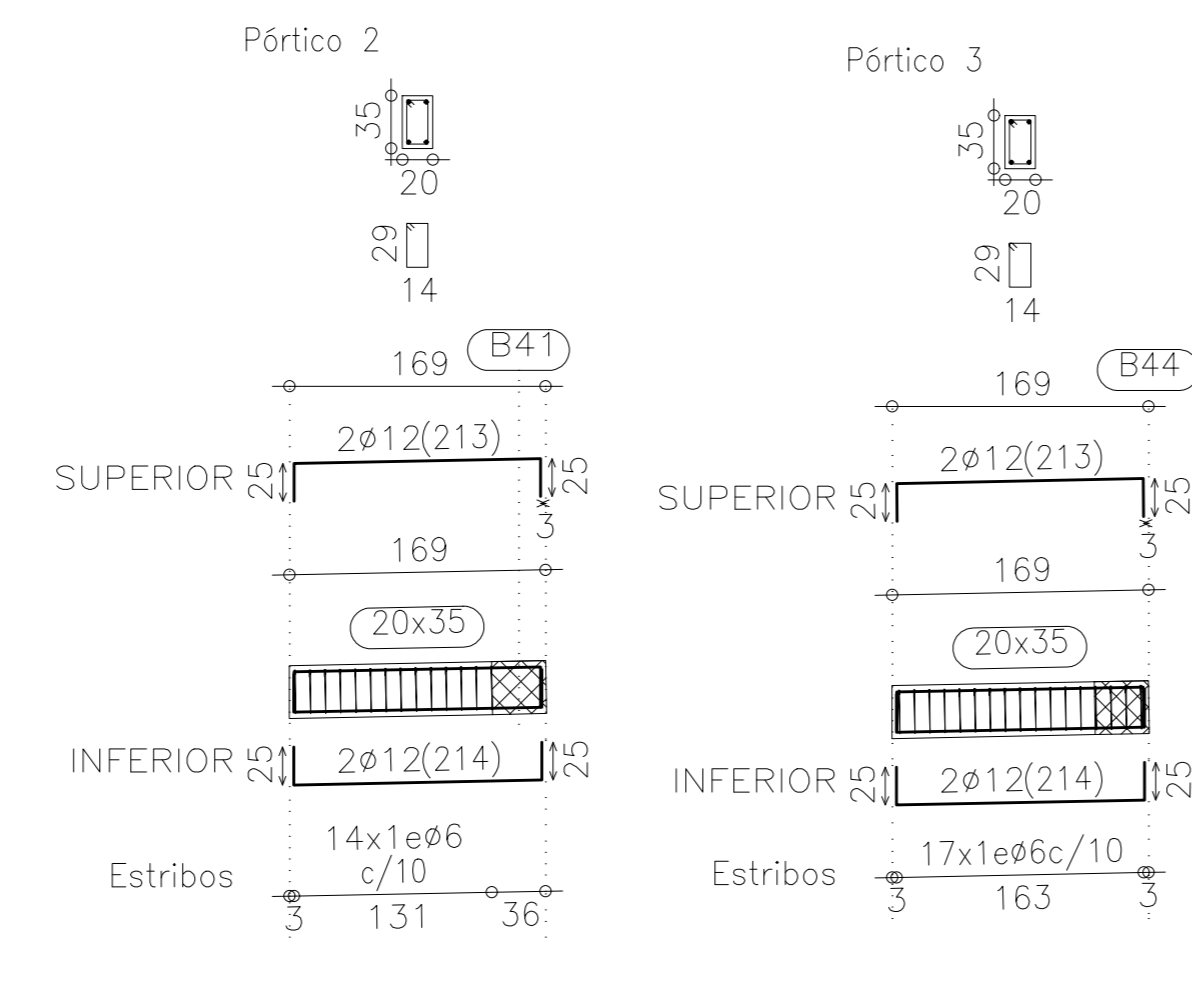
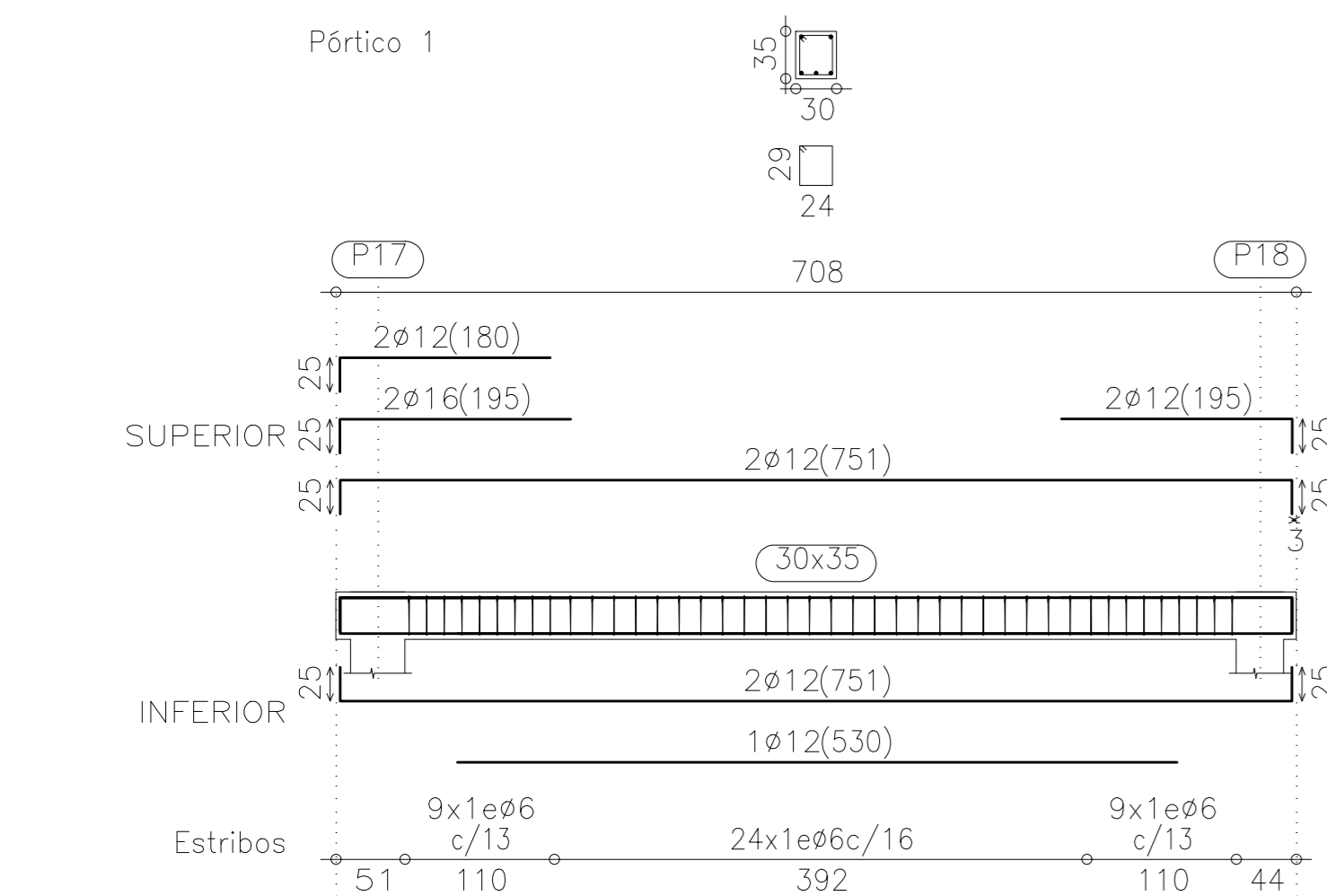


Forjado 4º



Forjado 5º



Longitudes de anclaje (Lb) y solape

Armadura	Sin acciones dinámicas	Nota: Válido para hormigón Fck > 25 N/mm²
≥Ø10	30cm, 40cm	Podrán reducirse las longitudes, según el art. 69.5.1.2 (EHE-08)
Ø12	35cm, 45cm	
Ø14	45cm, 55cm	
Ø16	50cm, 60cm	
Ø20	70cm, 85cm	
Ø25	100cm, 135cm	

NOTA IMPORTANTE:
 Según el artículo de la EHE-08 69.5.2.2 los valores de la (longitud de solape) se obtendrán multiplicando los valores de Lb de la tabla anterior por los siguientes factores:
 - Si la distancia entre los empalmes más próximos es menor o igual a 10Ls=2Lb
 - Si la distancia entre los empalmes más próximos es mayor a 10Ls=1.4Lb

Características de los materiales según EHE-08

Materiales	Hormigón				Acero	
	Nivel Control	Coef. Ponde.	Tipo	Características	Nivel Control	Coef. Ponde.
Elemento Zona/Planta						
Forjado	Estadístico	γ=1.50	HA-25	Blanda (8-9 cm)	I	Normal
Elementos exteriores	Estadístico	γ=1.50	HA-30	Blanda (8-9 cm)	IIb	Normal

Ejecución (Acciones): Normal, γ=1.35, γ=1.50. Adaptado a la Instrucción EHE-08.

Exposición/ambiente: I, Cementos para ambiente I; IIb, Cementos para ambiente IIb.

Recubrimientos nominales EHE (mm): 30, Cualquiera, 30, CEM I.

Notas
 - Control Estadístico en EHE, equivale a control normal
 - Solapes según EHE
 - El acero utilizado deberá estar garantizado con un distintivo reconocido: Sello CIETSD, CC-EHE, ...

GENERALITAT VALENCIANA
CONSELLERIA D'EDUCACIÓ, CULTURA I ESPORT

PROYECTO BÁSICO Y EJECUCIÓN
CONSTRUCCIÓN AULARIO DE LES USERES
C.R.A. DEL PENYAGOLOSA

PROYECTISTA
CONSELLERÍA DE EDUCACIÓN, CULTURA Y DEPORTE

SITUACIÓN
CALLE ALCORA, 2(B) - LES USERES. C.P. 12118 (CASTELLÓN)

ESCALA
FORJADOS 4º Y 5º - DESPIECES DE VIGAS

E.8
 E: 1/50

D. Jorge Caballán Vázquez