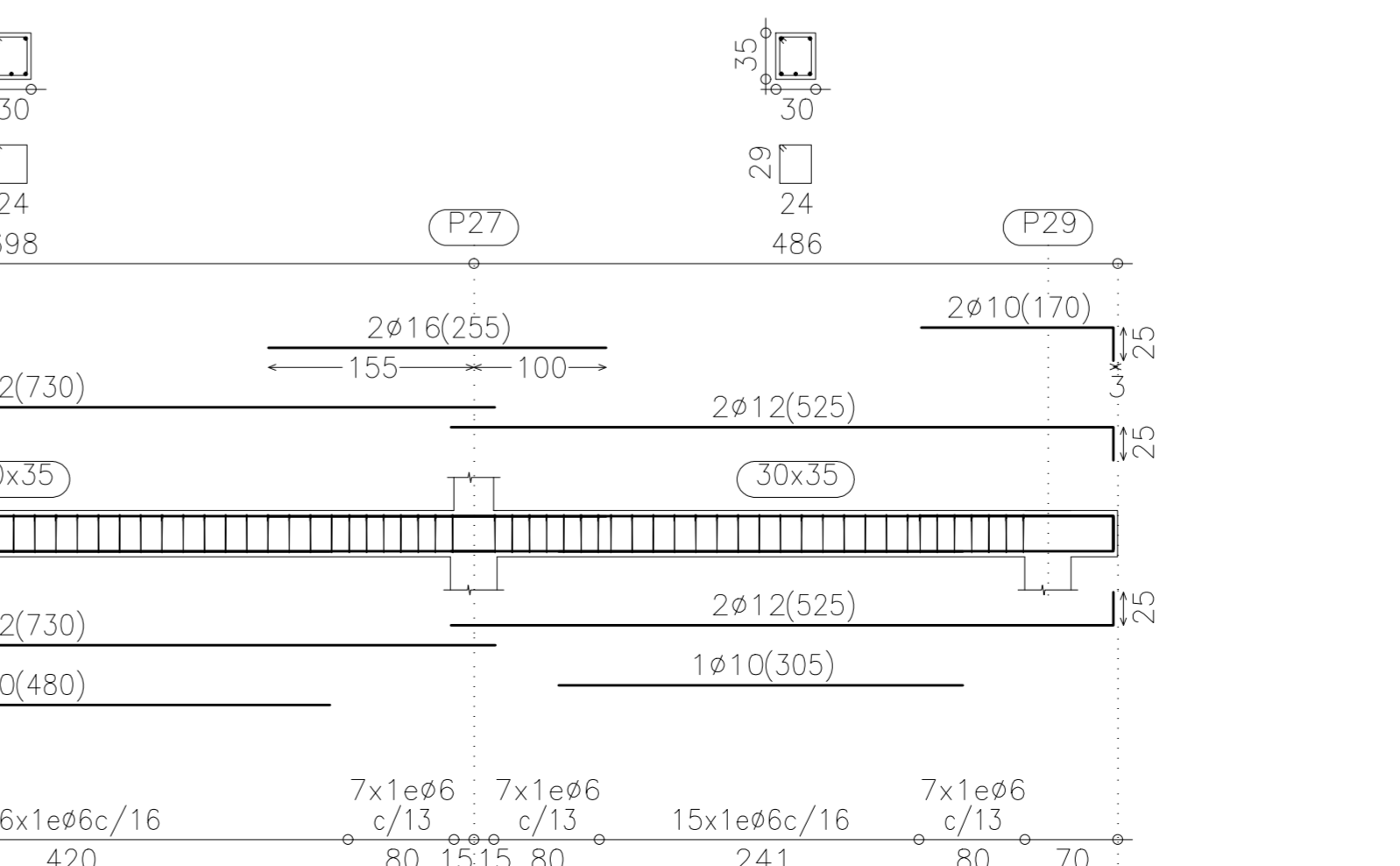
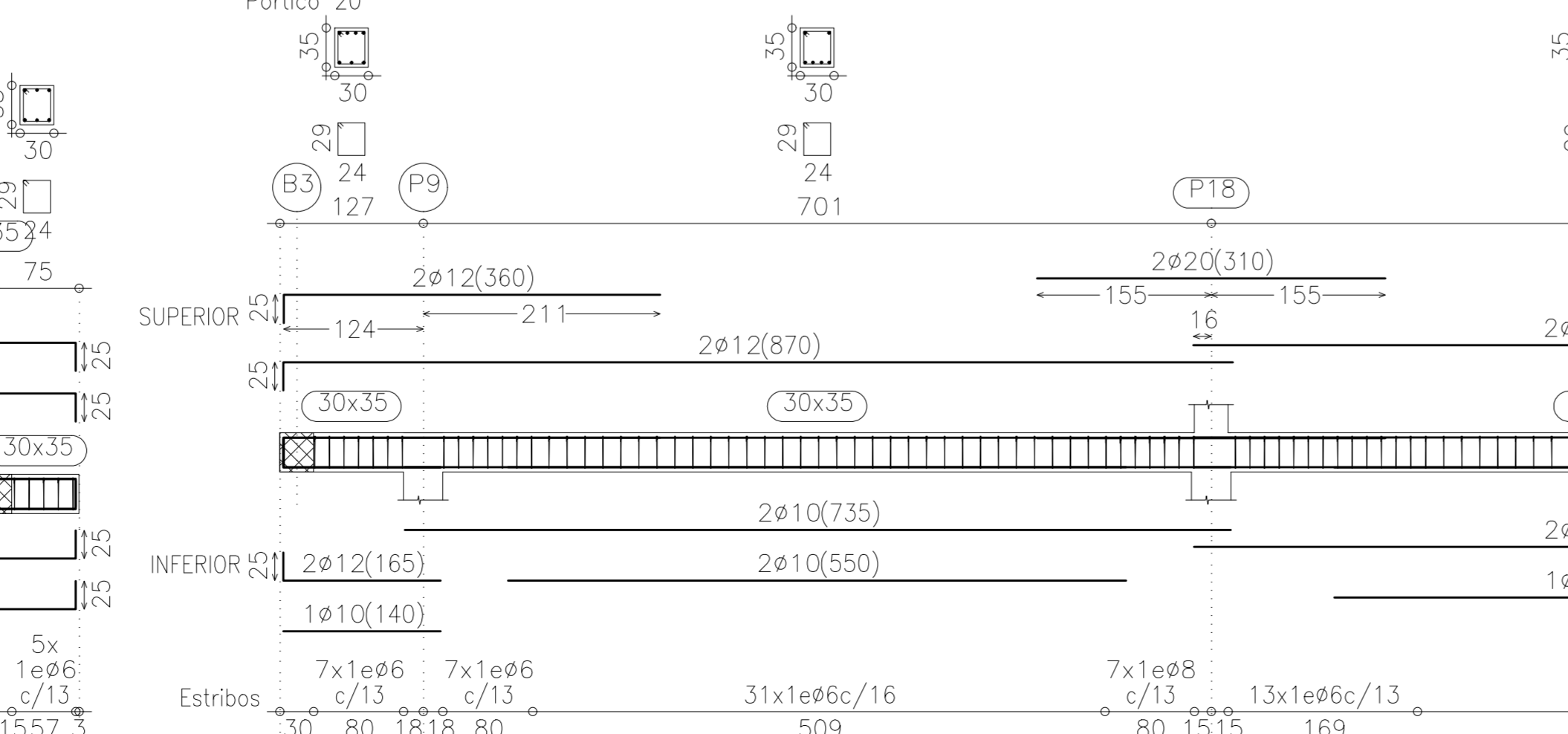
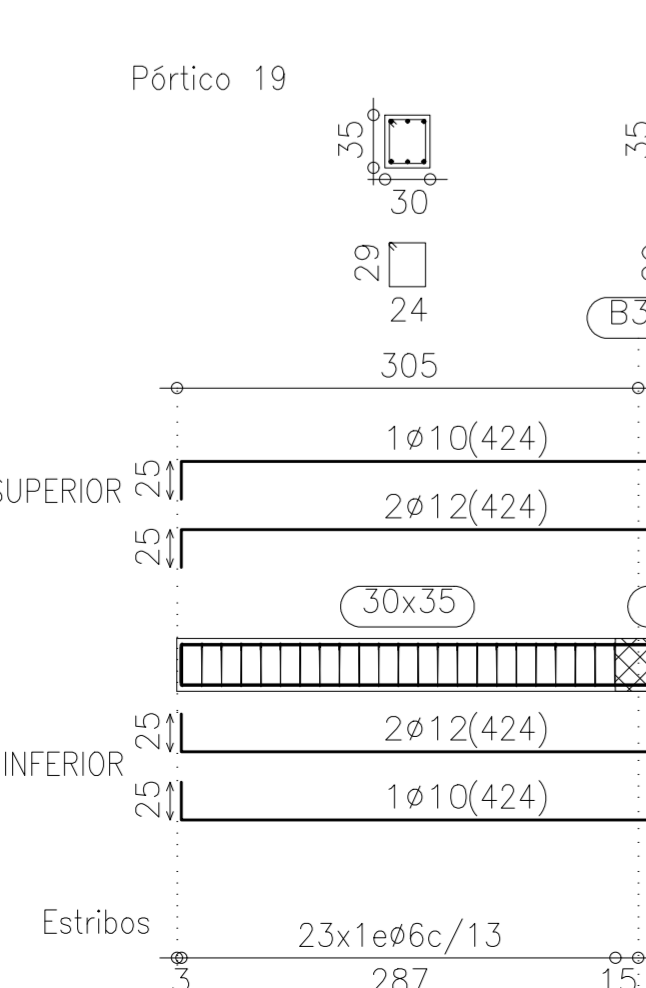
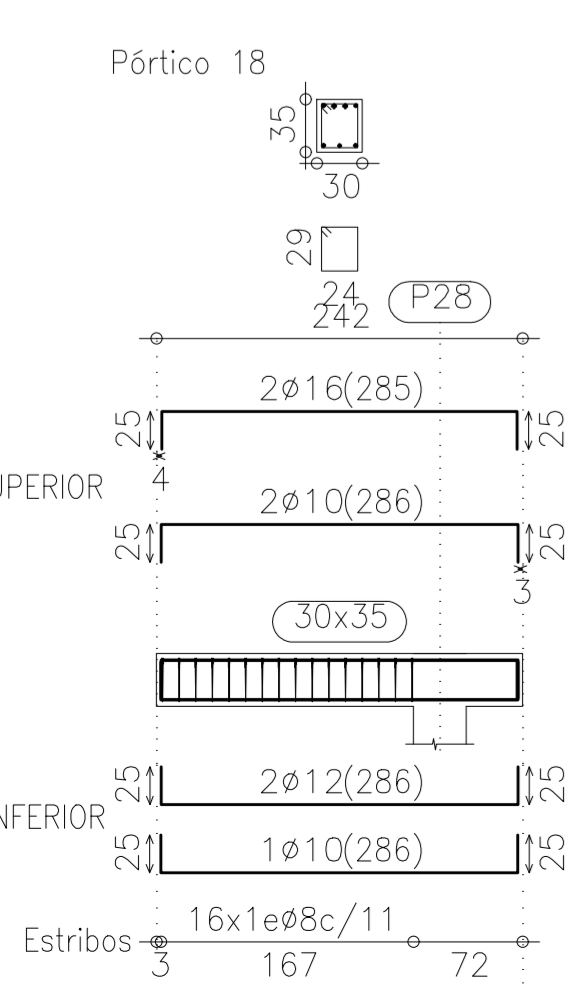
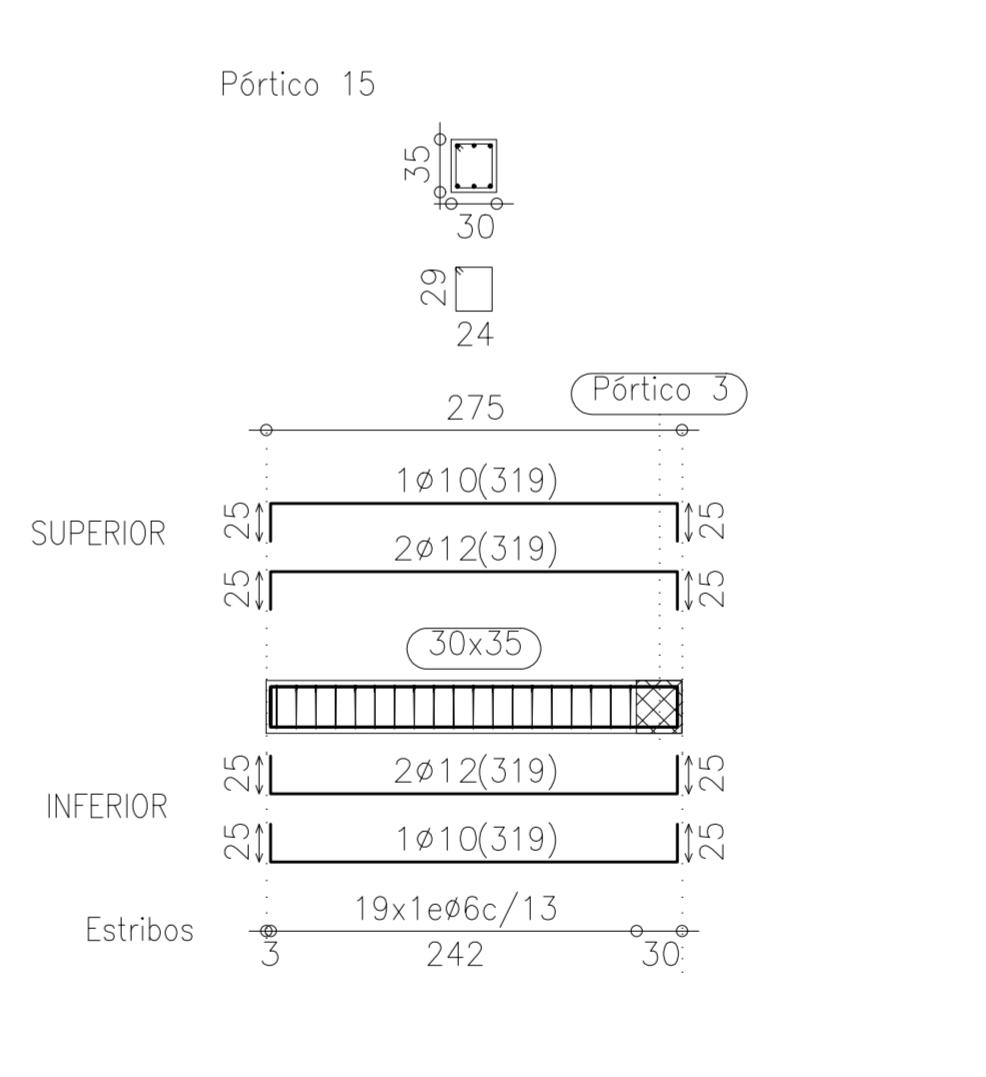
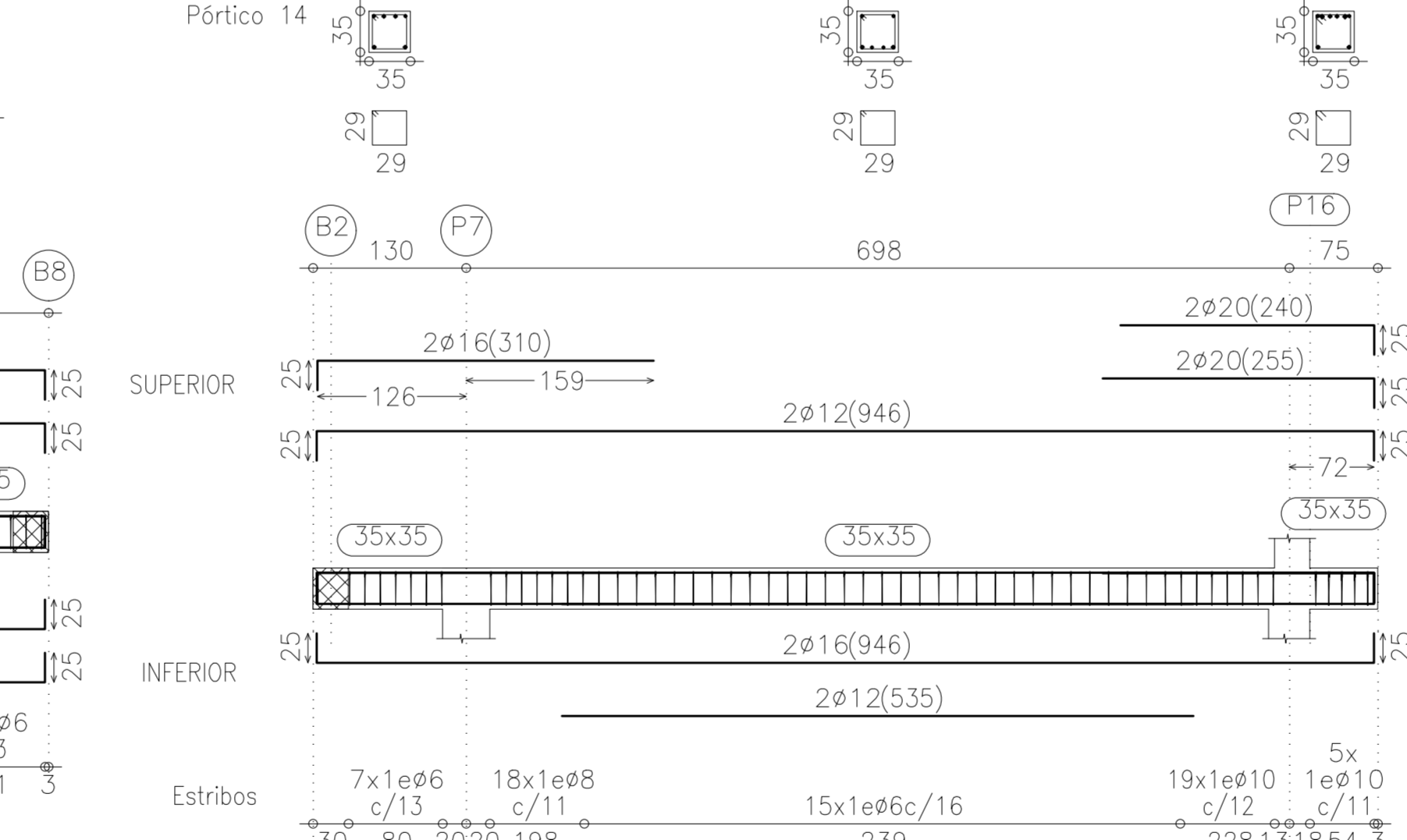
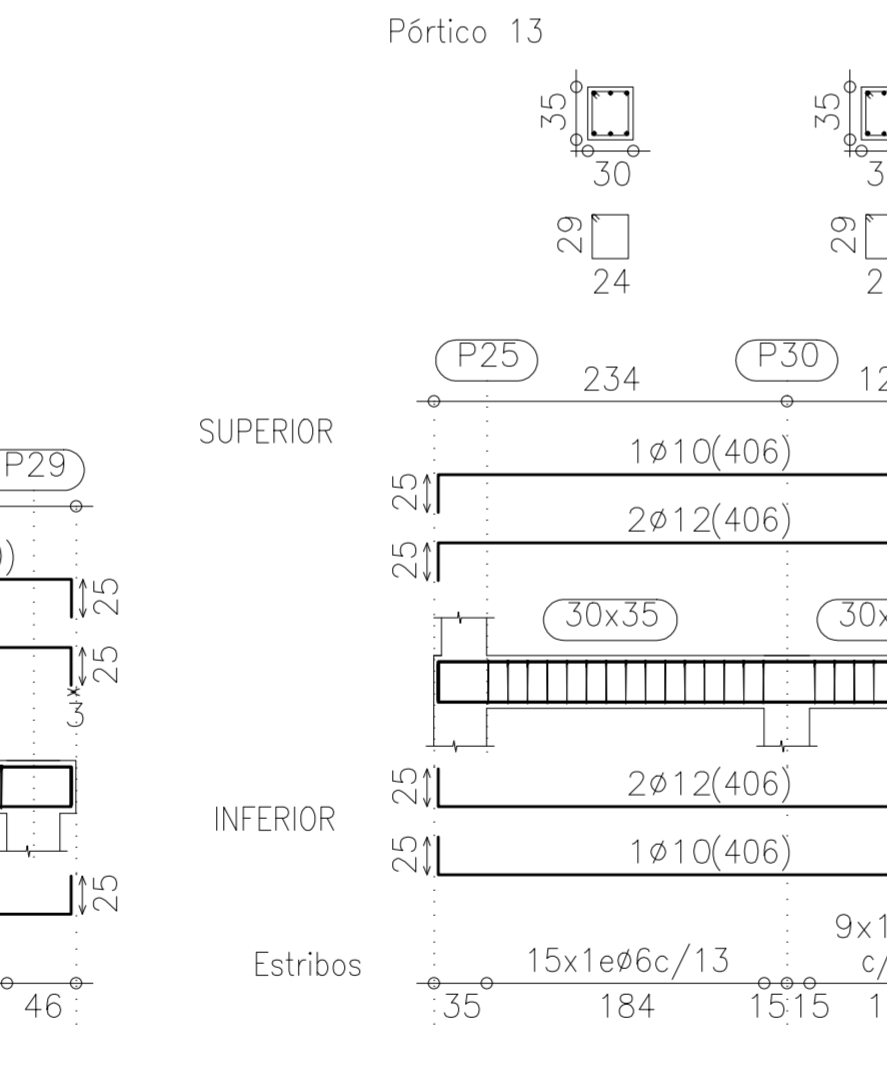
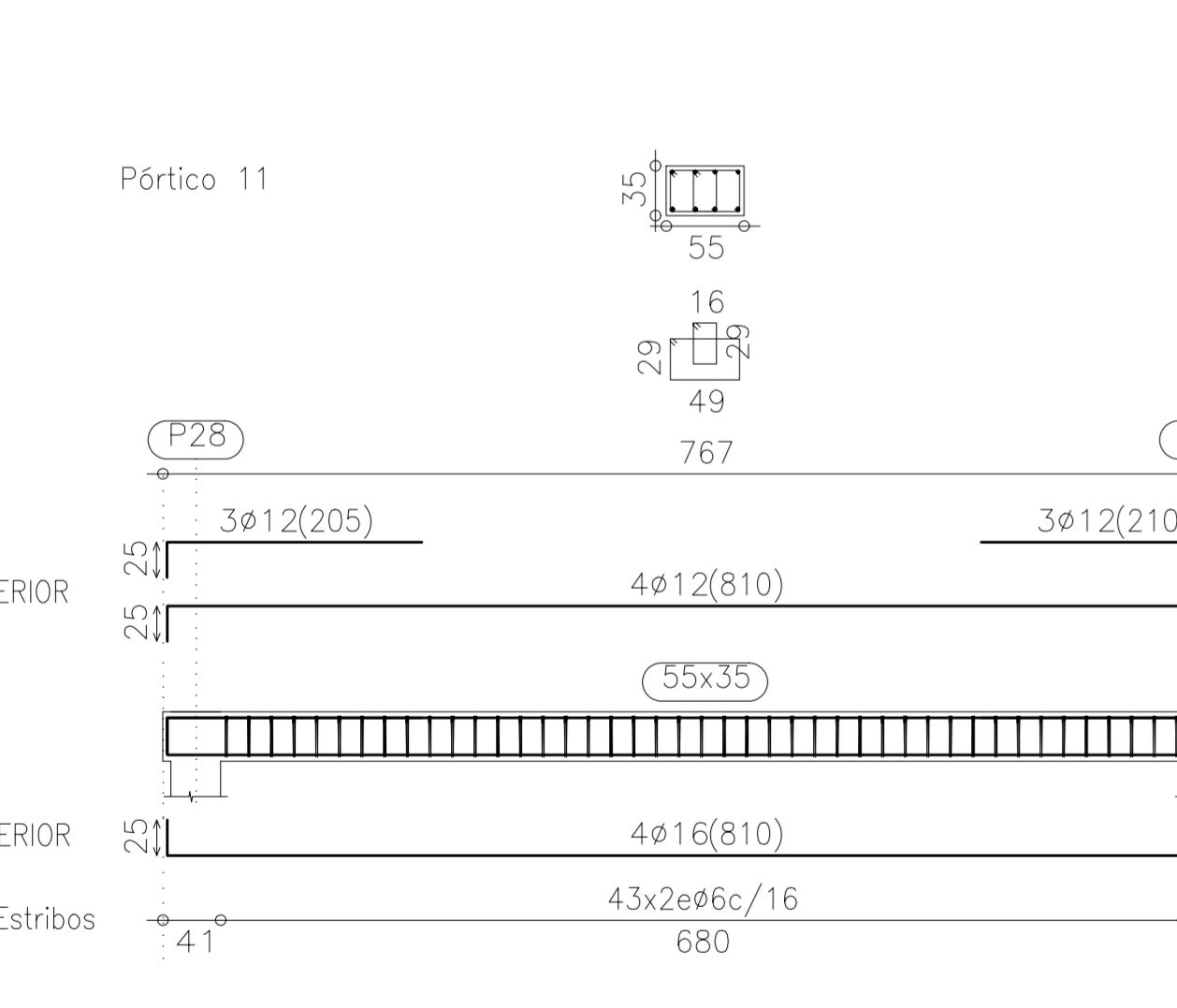


Longitudes de anclaje (Lb) y solape		
Armadura	Sin acciones dinámicas	
	Posición I	Posición II
≥Ø10	30cm.	40cm.
Ø12	35cm.	45cm.
Ø14	45cm.	55cm.
Ø16	50cm.	60cm.
Ø20	70cm.	85cm.
Ø25	100cm.	135cm.

**NOTA IMPORTANTE:** Según el artículo de la EHE-08 69.5.2.2 los valores de Lb (longitud de solape) se obtendrán multiplicando los valores de Lb de la tabla anterior por los siguientes factores:  
 - Si la distancia entre los empalmes más próximos es menor o igual a 10Ø Ls=2Lb  
 - Si la distancia entre los empalmes más próximos es mayor o 10Ø Ls=1.4Lb



Características de los materiales según EHE-08									
Materiales	Hormigón					Acero			
	Nivel Control	Coef. Ponde.	Tipo	Consistencia	Tamaño máx. grsdo	Exposición Ambiente	Nivel Control	Coef. Ponde.	Tipo
Forjado	Estadístico	γ=1.50	HA-25	Blanda (6-9 cm)	15/20 mm	I	Normal	γ=1.15	B 500 S
Elementos exteriores	Estadístico	γ=1.50	HA-30	Blanda (8-9 cm)	15/20 mm	Ib	Normal	γ=1.15	B 500 S
Ejecución (Acciones)	Normal	γG=1.35 γQ=1.50	Adaptado a la Instrucción EHE-08						
Exposición/ambiente	I	Cementos para ambiente I:		Ib	Cementos para ambiente Ib:				
Recubrimientos nominales EHE (mm)	30	Cualquiera		30	CEM I.				

**Notas**  
 - Control Estadístico en EHE, equivale a control normal  
 - Solapes según EHE  
 - El acero utilizado deberá estar garantizado con un distintivo reconocida: Sello QETS9D, CC-EHE, ...

**GENERALITAT VALENCIANA**  
**CONSELLERIA D'EDUCACIÓ, CULTURA I ESPORT**

PROYECTO BÁSICO Y EJECUCIÓN  
**CONSTRUCCIÓN AULARIO DE LES USERES**  
**C.R.A. DEL PENYAGOLOSA**

Promotor:  
 CONSELLERIA DE EDUCACIÓ, CULTURA Y DEPORTE

Situación:  
 CALLE ALCORA, 2(B) - LES USERES. C.P. 12118 (CASTELLÓN)

Plano:  
**FORJADO 3º - DESPIECE DE VIGAS**

E.7  
 E: 1/50

D. Jorge Castellán Vázquez