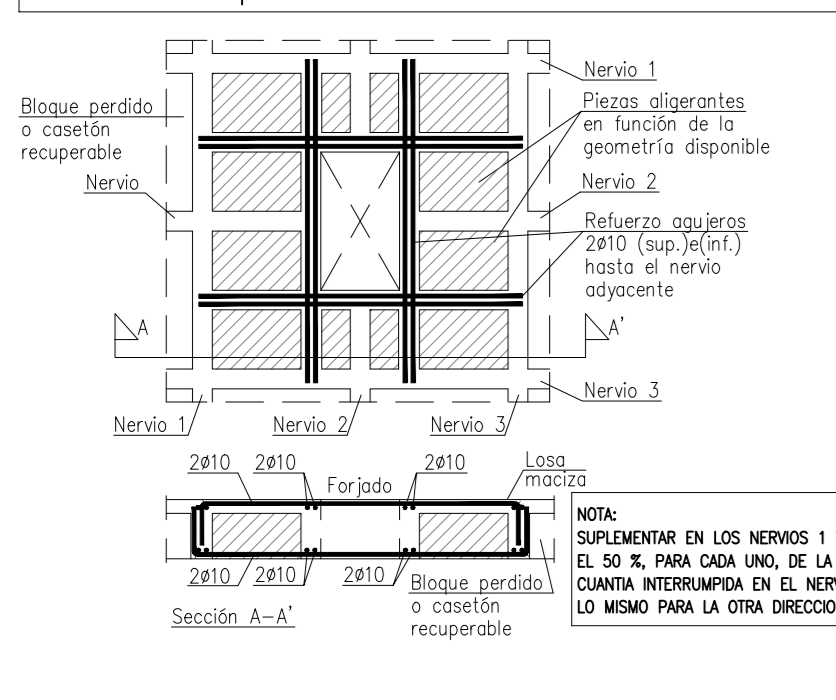
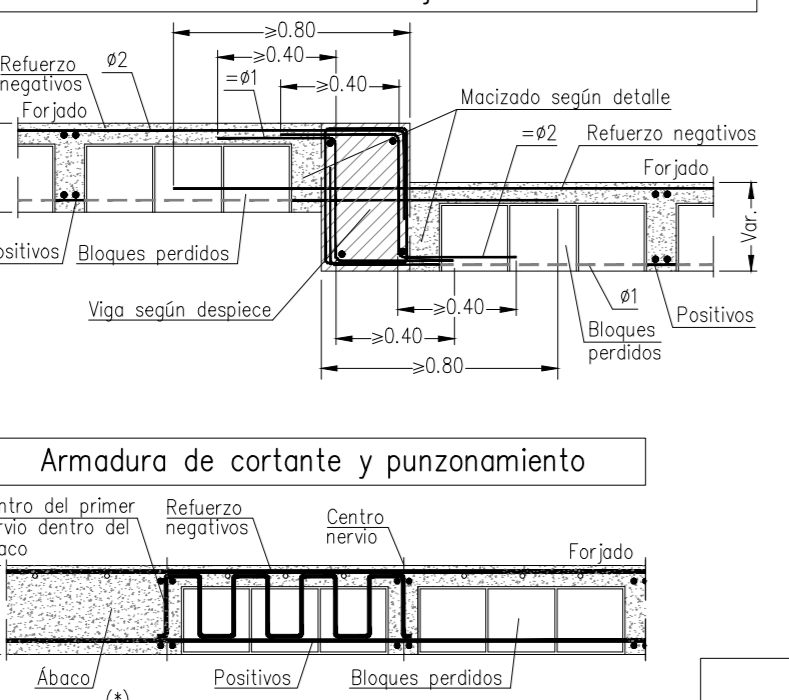


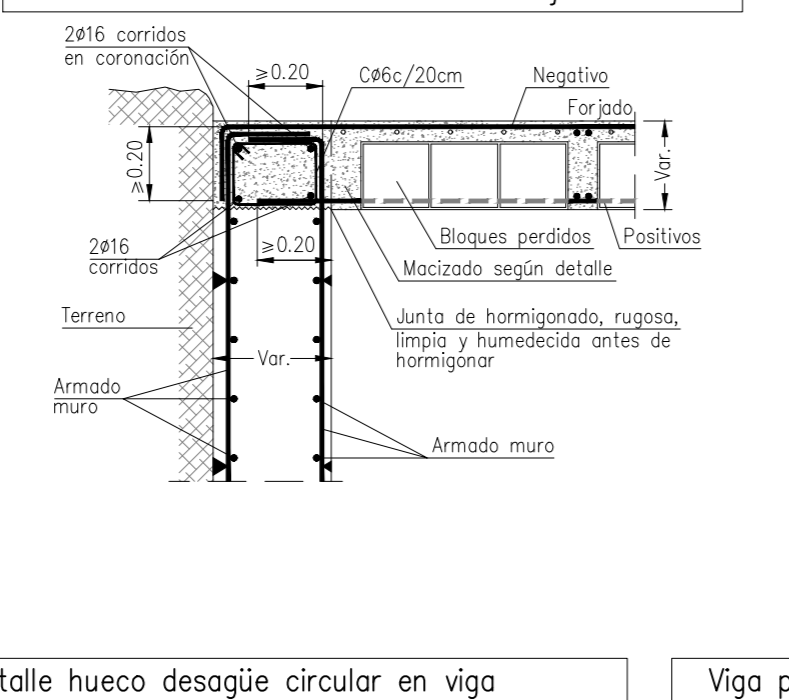
Hueco no previsto en el cálculo interfiriendo nervios



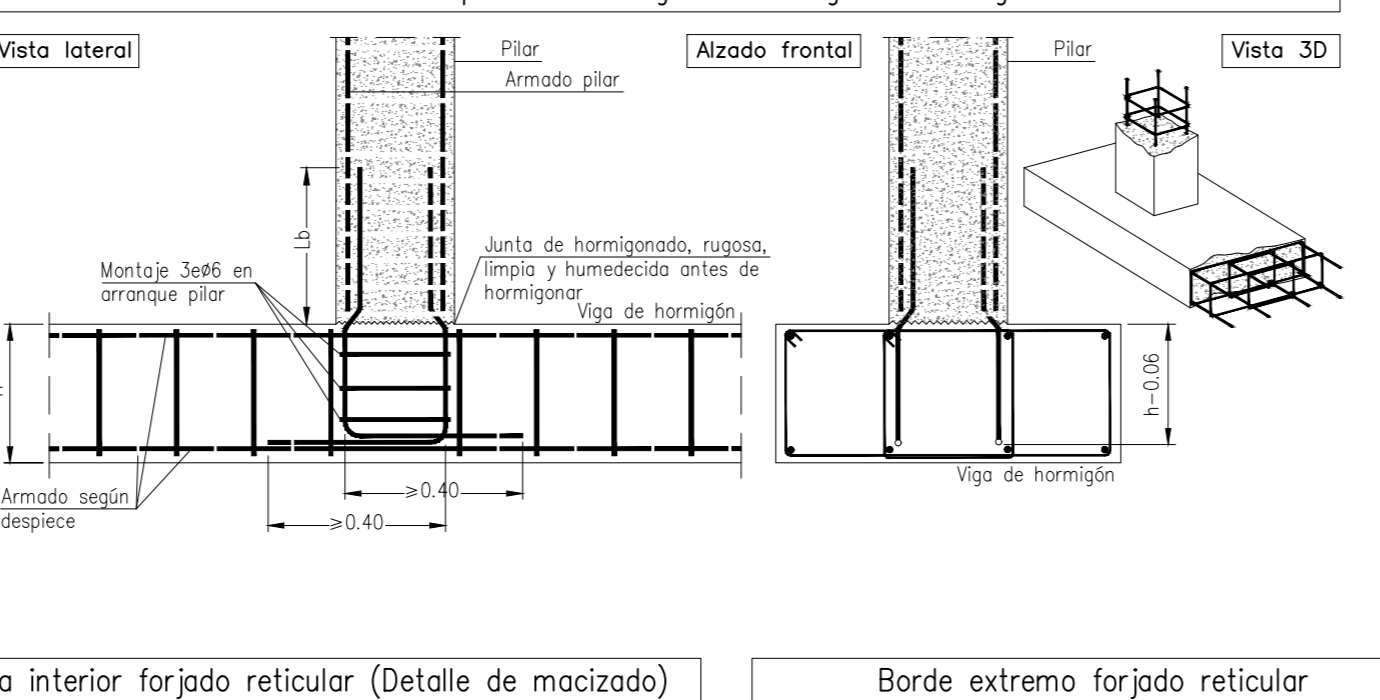
Cambio de cota en forjado reticular



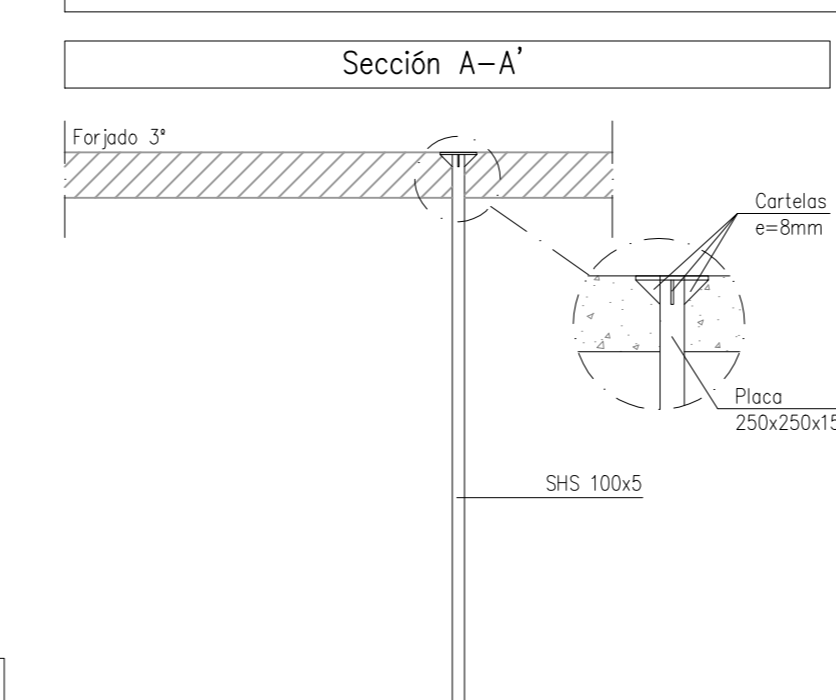
Enlance en coronación de muro con forjado reticular



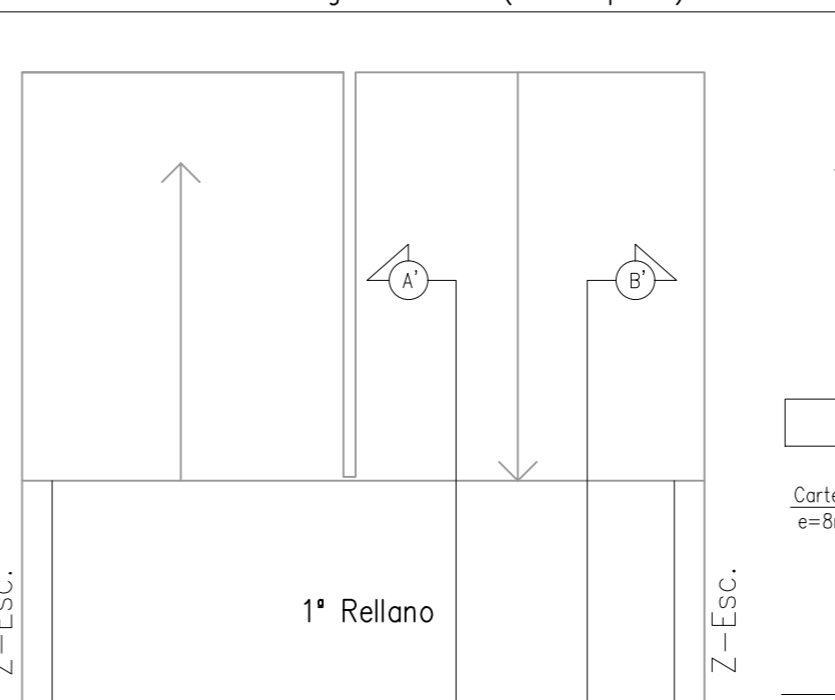
Nacimiento de pilar de hormigón sobre viga de hormigón



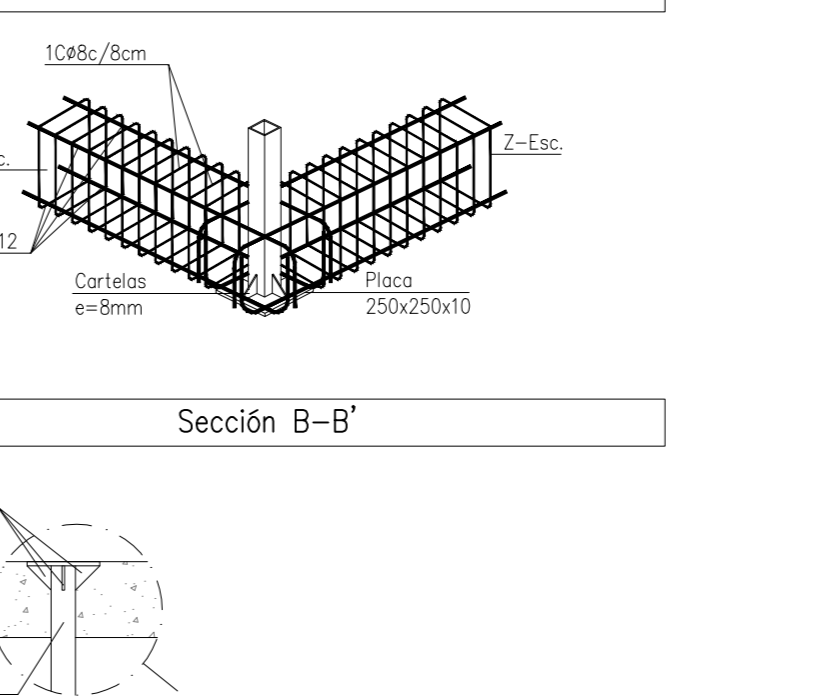
Losca escalera colgada F1-F2 (Losca tipo-1)



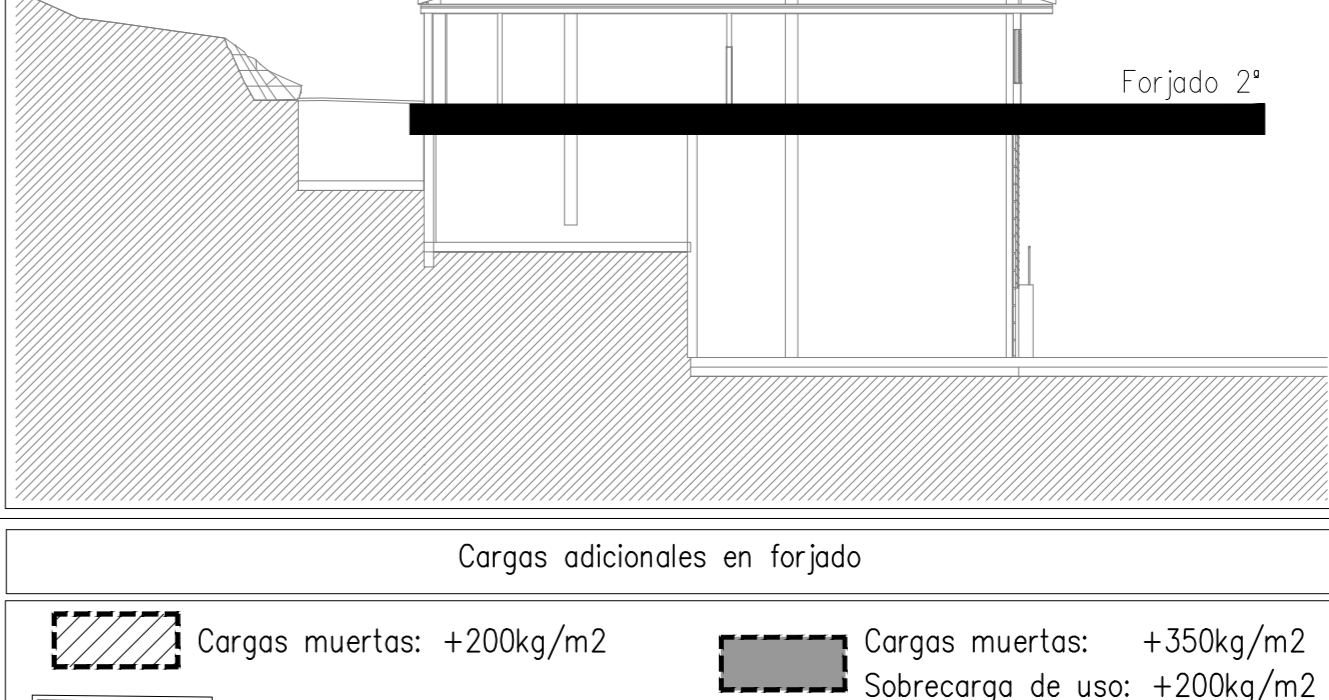
Losca escalera colgada F1-F2 (Losca tipo-2)



Losca escalera colgada F1-F2 (Losca tipo-3)



Cargas adicionales en forjado



NOTA 1: LOS REINFORZOS DE CORTANTE SEÑALADOS EN LA PLANTA SE RESUELVEN MEDIANTE EL ARMADO TIPO GRECA.

NOTA 2: ESTRUCTURA DISEÑADA CON DUCTILIDAD BAJA SEGUN NCSE-02.

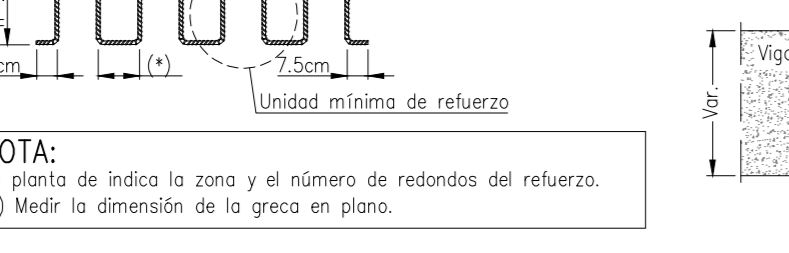
NOTA 3: TODAS LAS ARMADURAS LLEVAN PATILLAS EN LOS EXTREMOS AL LLEGAR AL PARAPASIS INCLUIDAS LAS DE CANTIL.

NOTA 4: EL TEXTO INDICATIVO DE CADA PÓRTICO DEL DESPESHE, ESTÁ SITUADO EN EL PLANO DE PLANTA EN EL PUNTO DONDE COMIENZA EL MISMO PARA EVITAR ERRORES EN EJECUCIÓN.

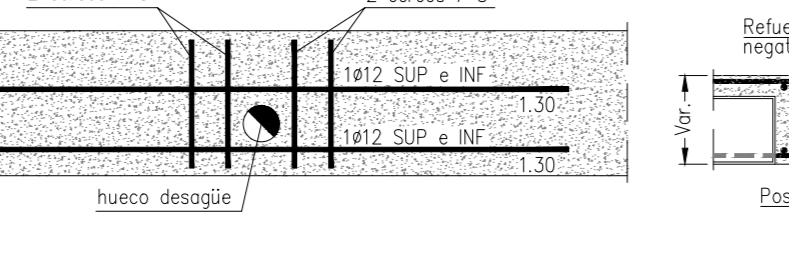
NOTA 5: LA ARMADURA LONGITUDINAL SUPERIOR E INTERIOR DE LA ESCALERA, SE ANCLARA 85cm EN EL FORJADO RETICULAR.

NOTA 6: TODOS LOS PILARES QUE NACEN EN EL F1 ESTÁN REPRESENTADOS CON SOMBRADO O SEÑALADOS.

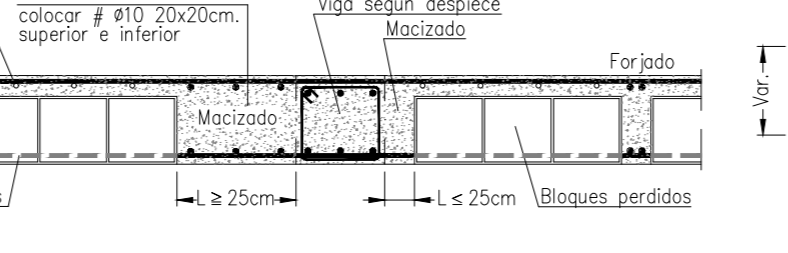
Armadura de cortante y punzonamiento



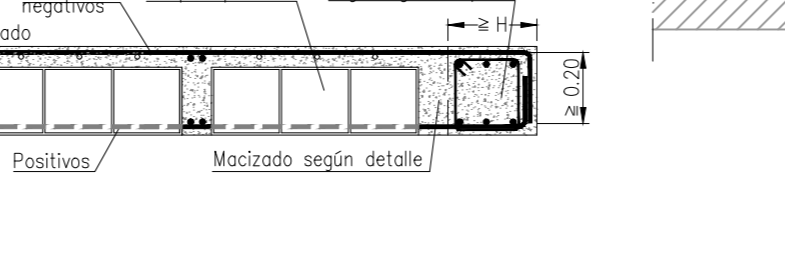
Detalle hueco desagüe circular en viga



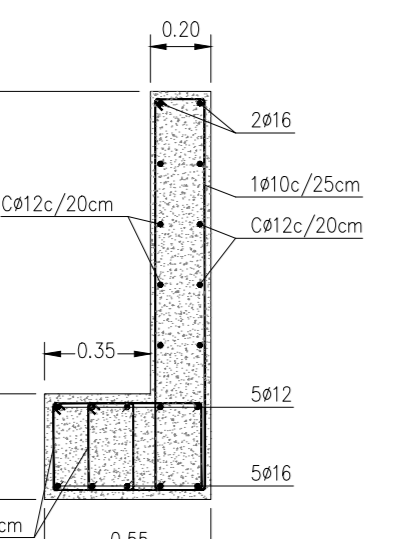
Viga plana interior forjado reticular (Detalle de mozado)



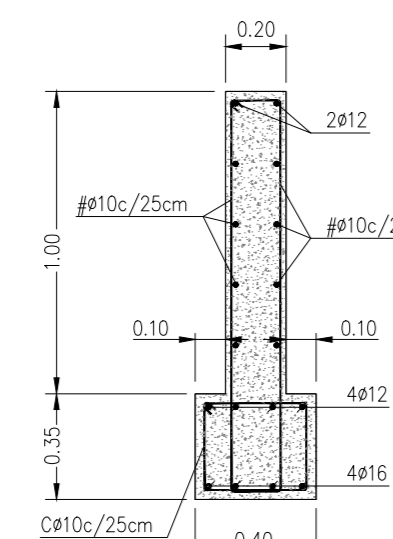
Borde extremo forjado reticular



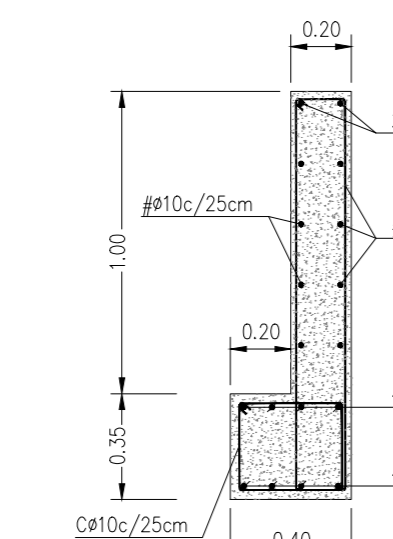
Viga-murete tipo-1 (VM-1)



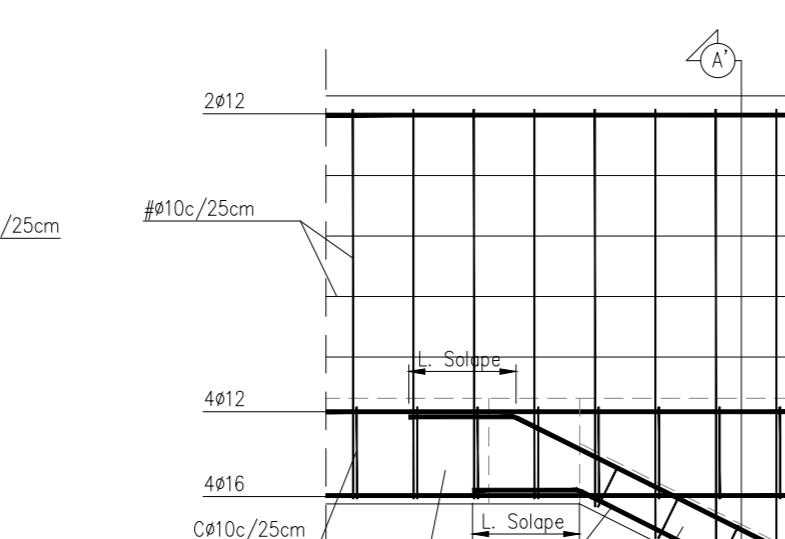
Viga-murete tipo-2 (VM-2)



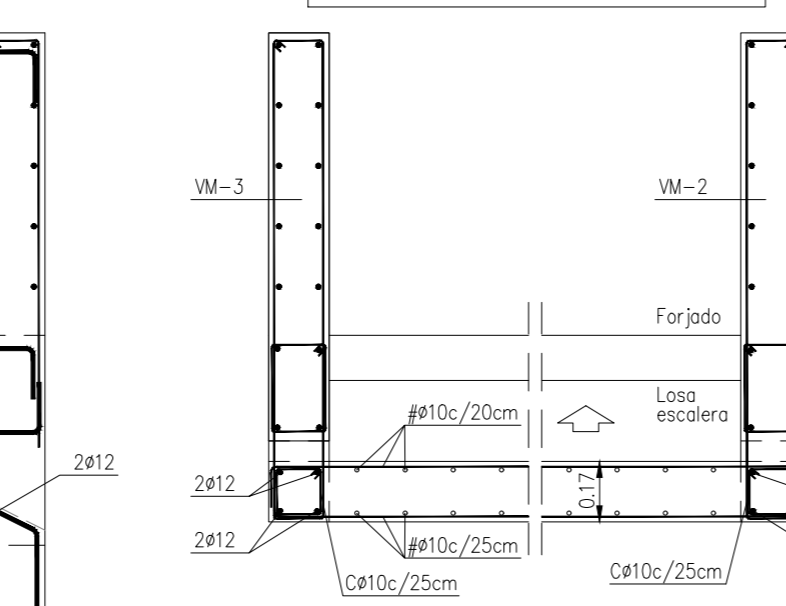
Viga-murete tipo-3 (VM-3)



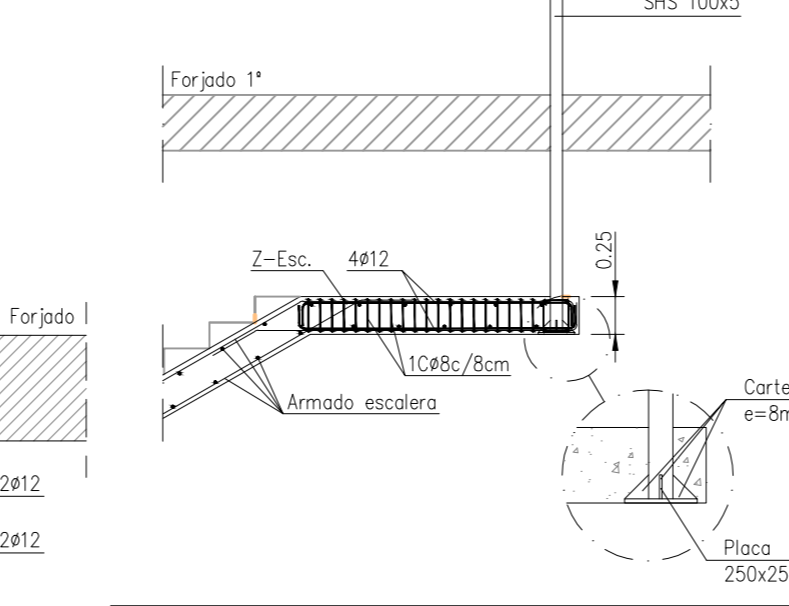
Unión de Vigas-muro con losa de escalera 2ª



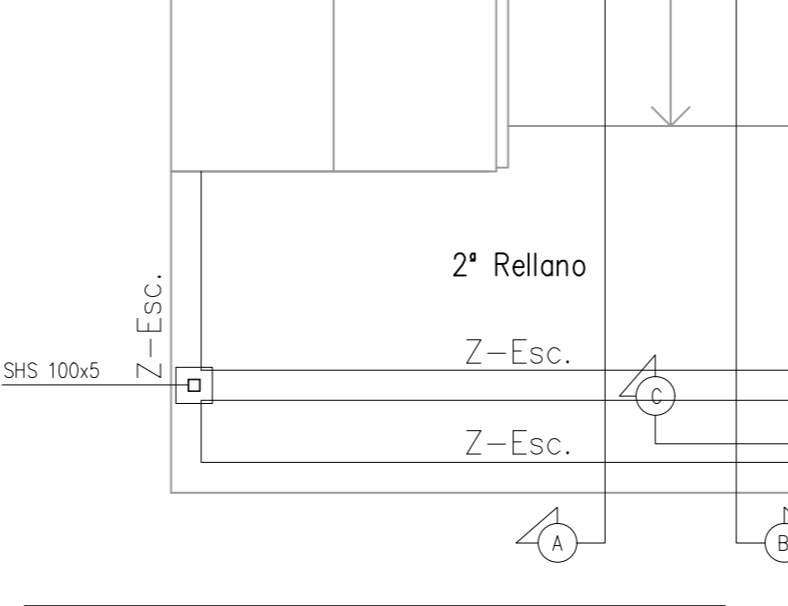
Sección A-A'



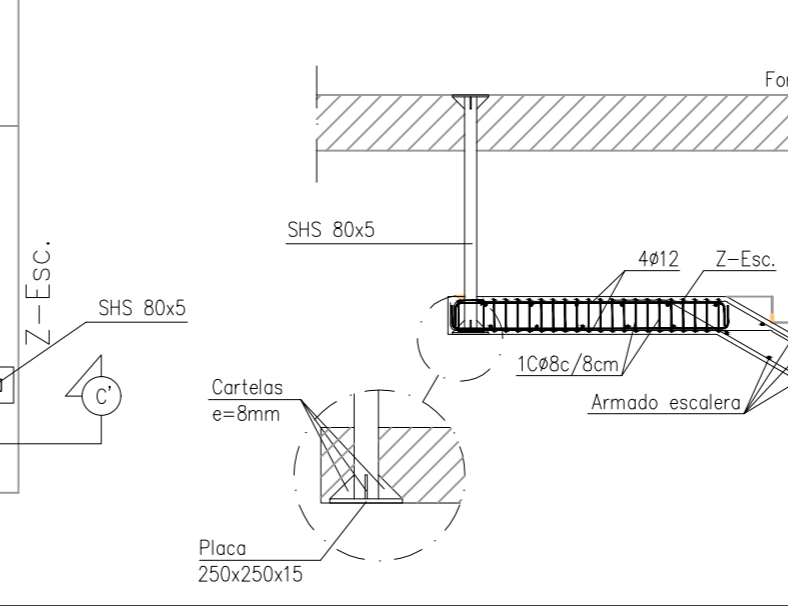
Sección B-B'



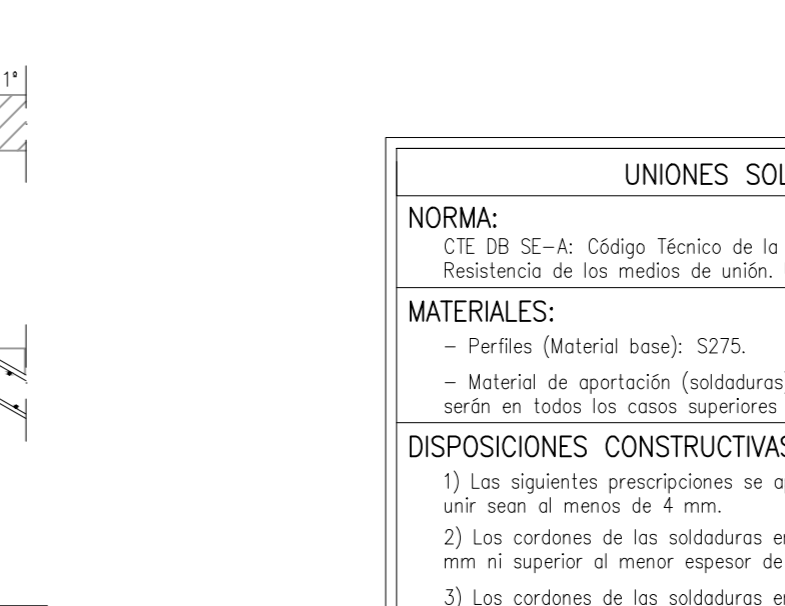
Sección C-C' 1ª Relano



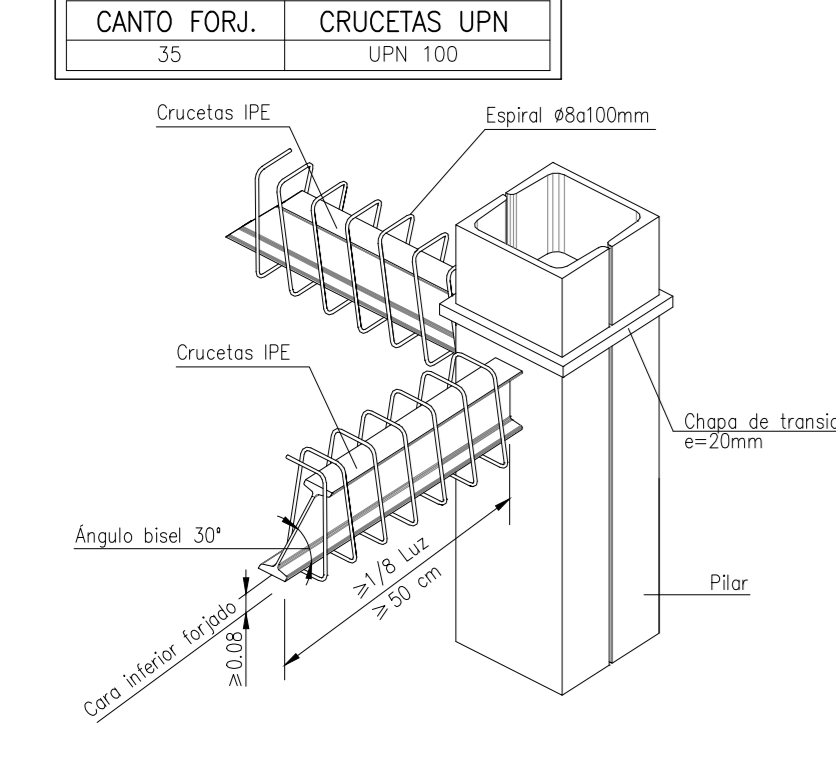
Sección C-C' 2ª Relano



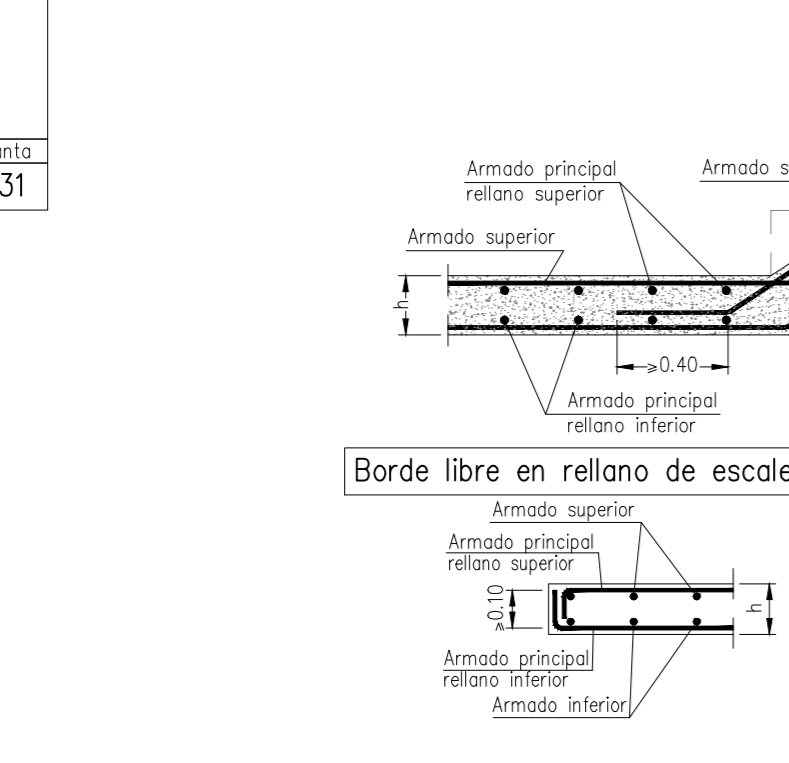
Detalle de armado de escalera F1-F2 (Losca tipo 1)



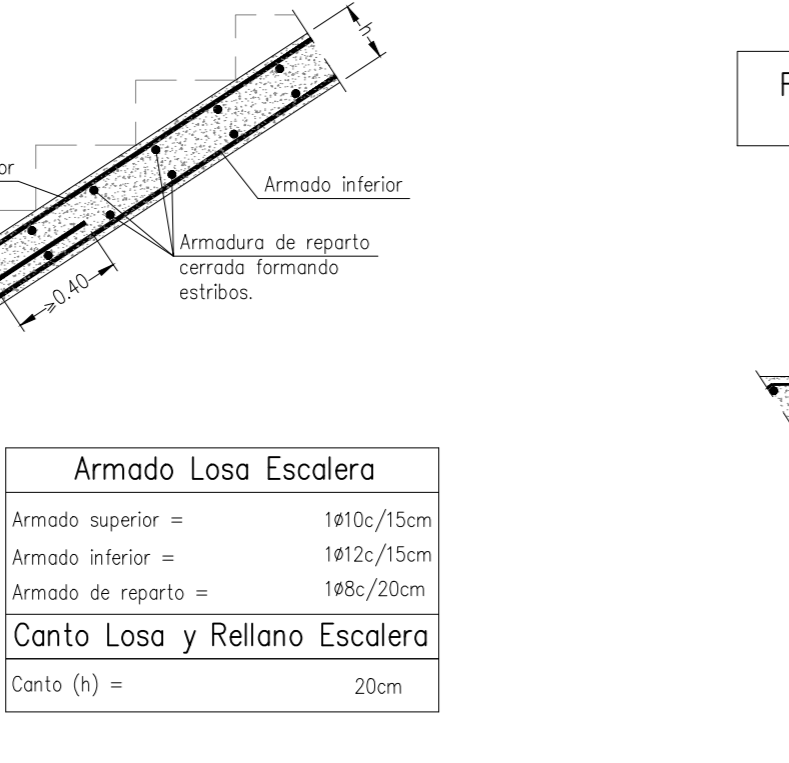
Unión de forjado de hormigón sobre pilar metálico



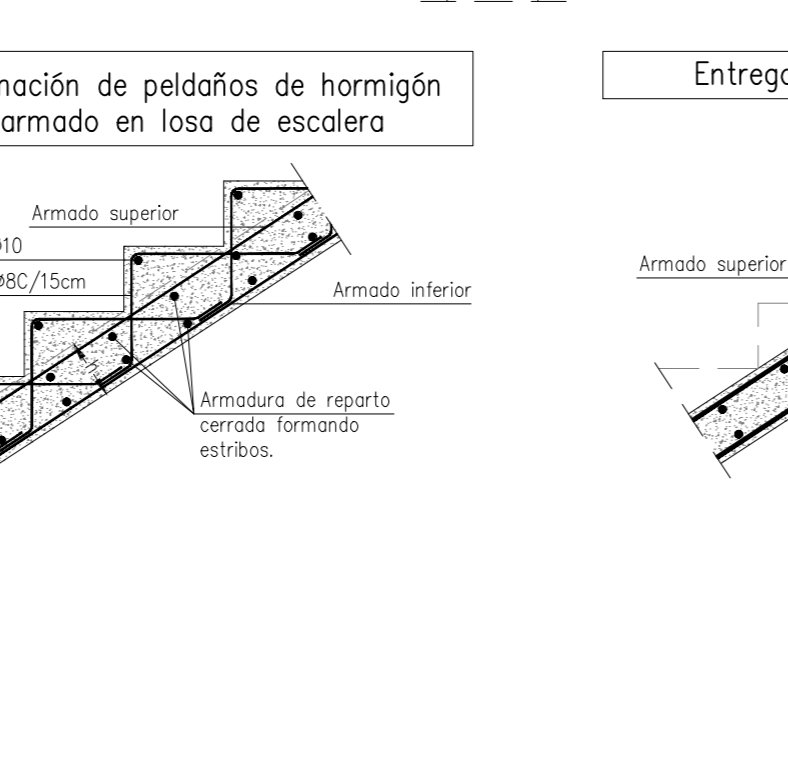
Detalle de armado de escalera F2-F3 (Losca tipo 2)



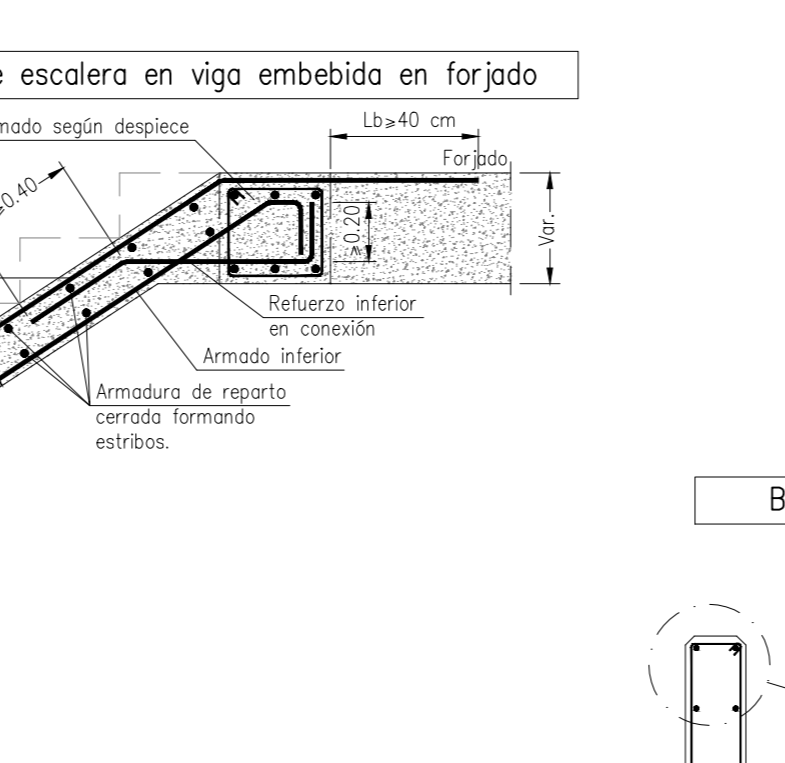
Formación de pedáños de hormigón armado en losa de escalera



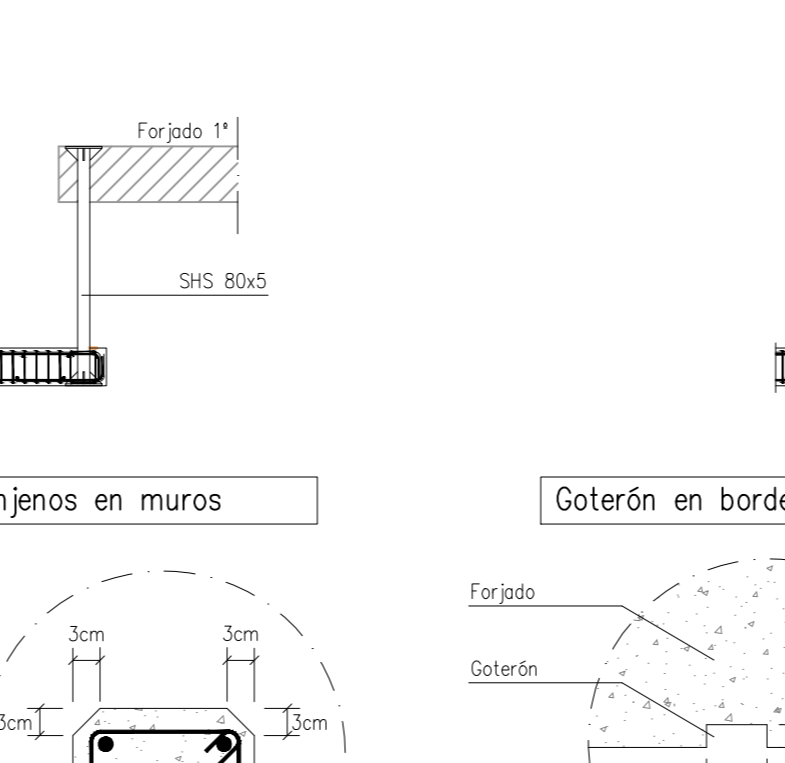
Entrega de escalera en viga embebida en forjado



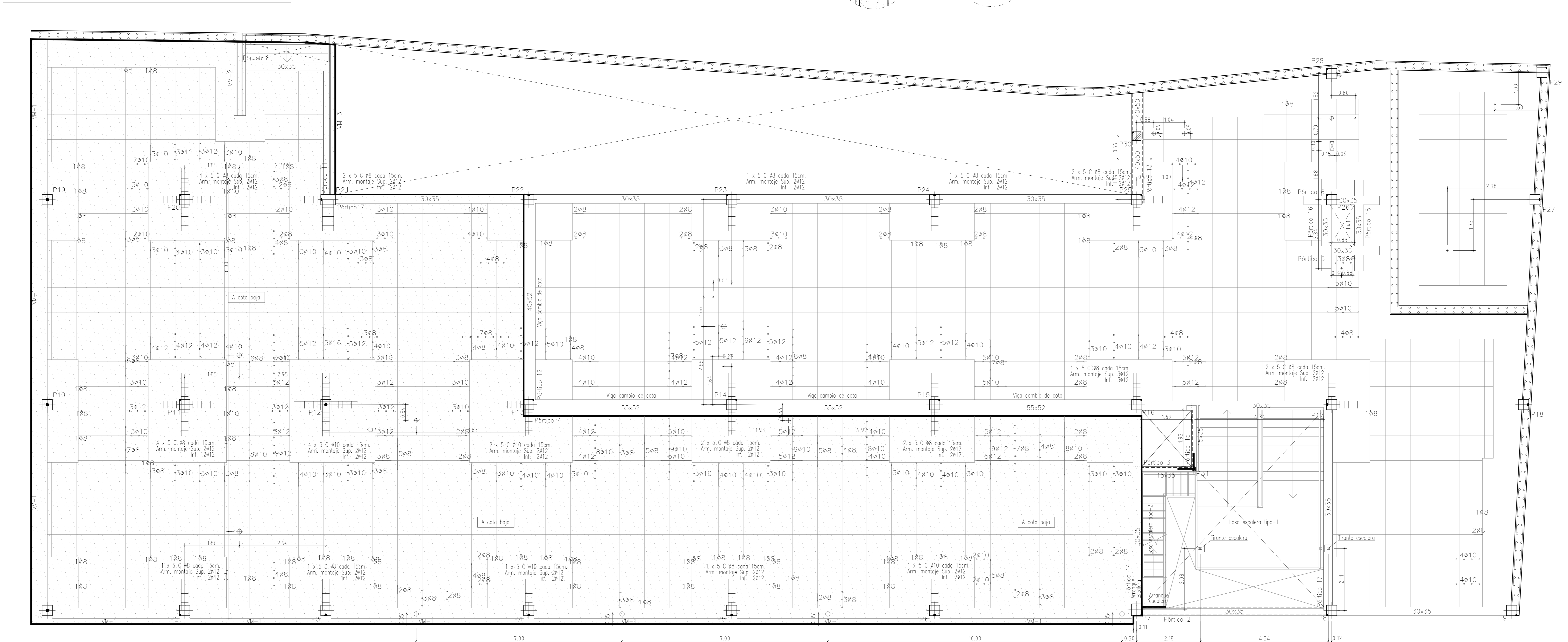
Berenjenos en muros



Coterón en borde de forjados



Planta



LAS MEDIDAS EXACTAS PARA EL REPLANTE DE LA ESTRUCTURA. SE TOMARÁN DE LOS PLANOS DE FORJADO ACOTADOS. Y SE CONSULTARÁN CON LA DIRECCIÓN TÉCNICA.

Table with characteristics of materials according to EHE-08, including concrete and steel properties.

Notas: Control Estadístico en EHE, equivalente a control normal. El acero utilizado deberá estar garantizado con un definitivo reconocimiento: Sella CETSIO, CC-EHE, ...

Recubrimientos nominales

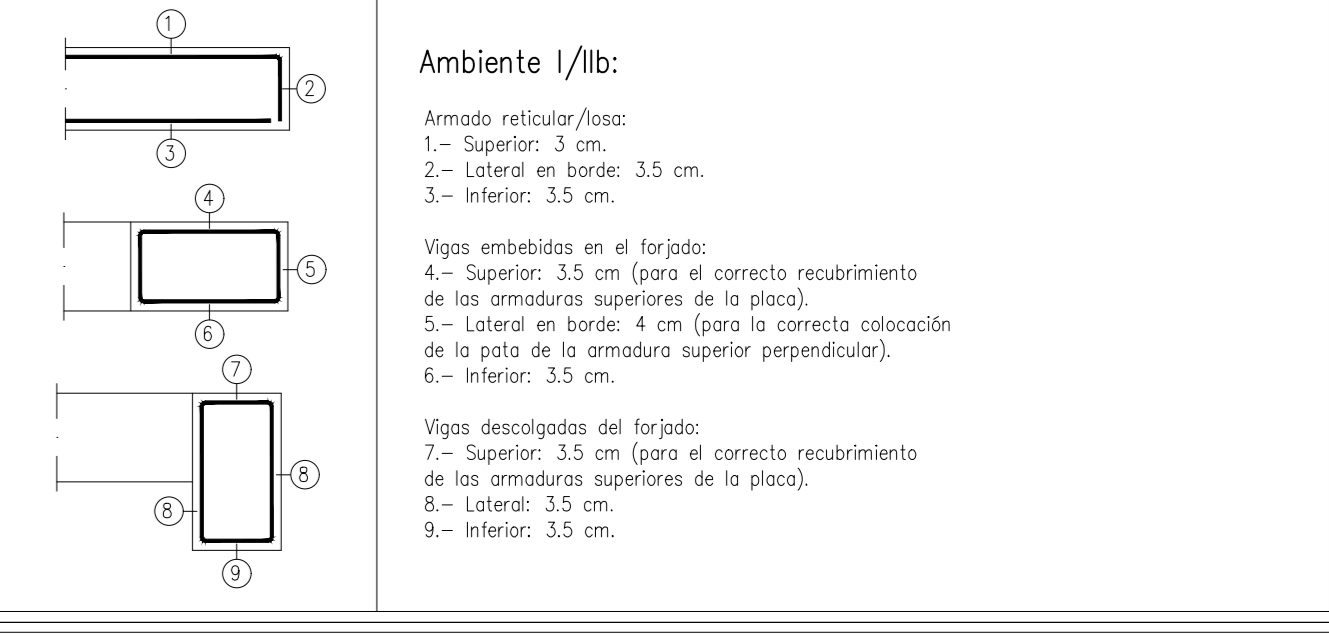


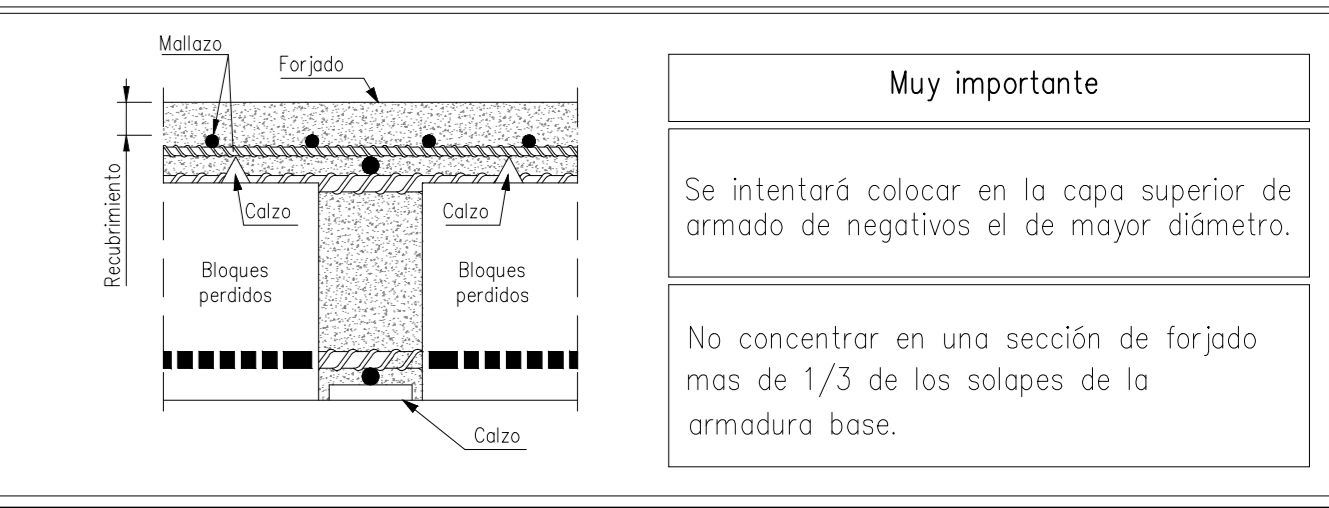
Table with characteristics of materials - Estructura metálica, including steel properties and resistance ratios.

Datos del Forjado Reticular

Table with data for the grid slab, including loads, dimensions, and reinforcement details.

Table with reinforcement details for mounting in beams and slabs, including armature types and dimensions.

Disposición de las armaduras en nervios



Project information including the logo of Generalitat Valenciana, project name 'CONSTRUCCIÓN AULARIO DE LES USERES C.R.A. DEL PENYAGOLOSA', and contact details.