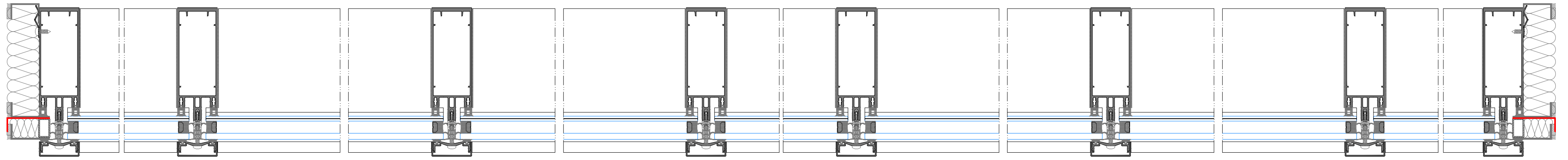
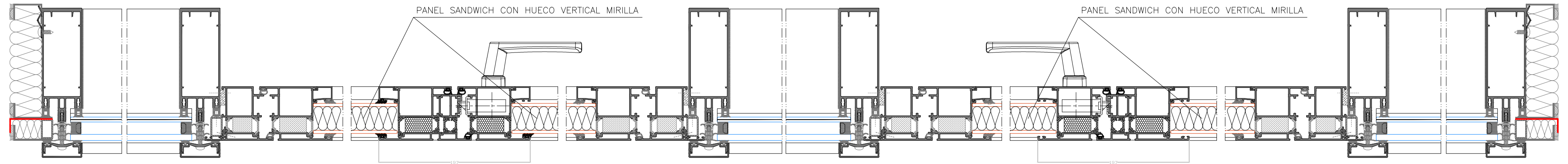


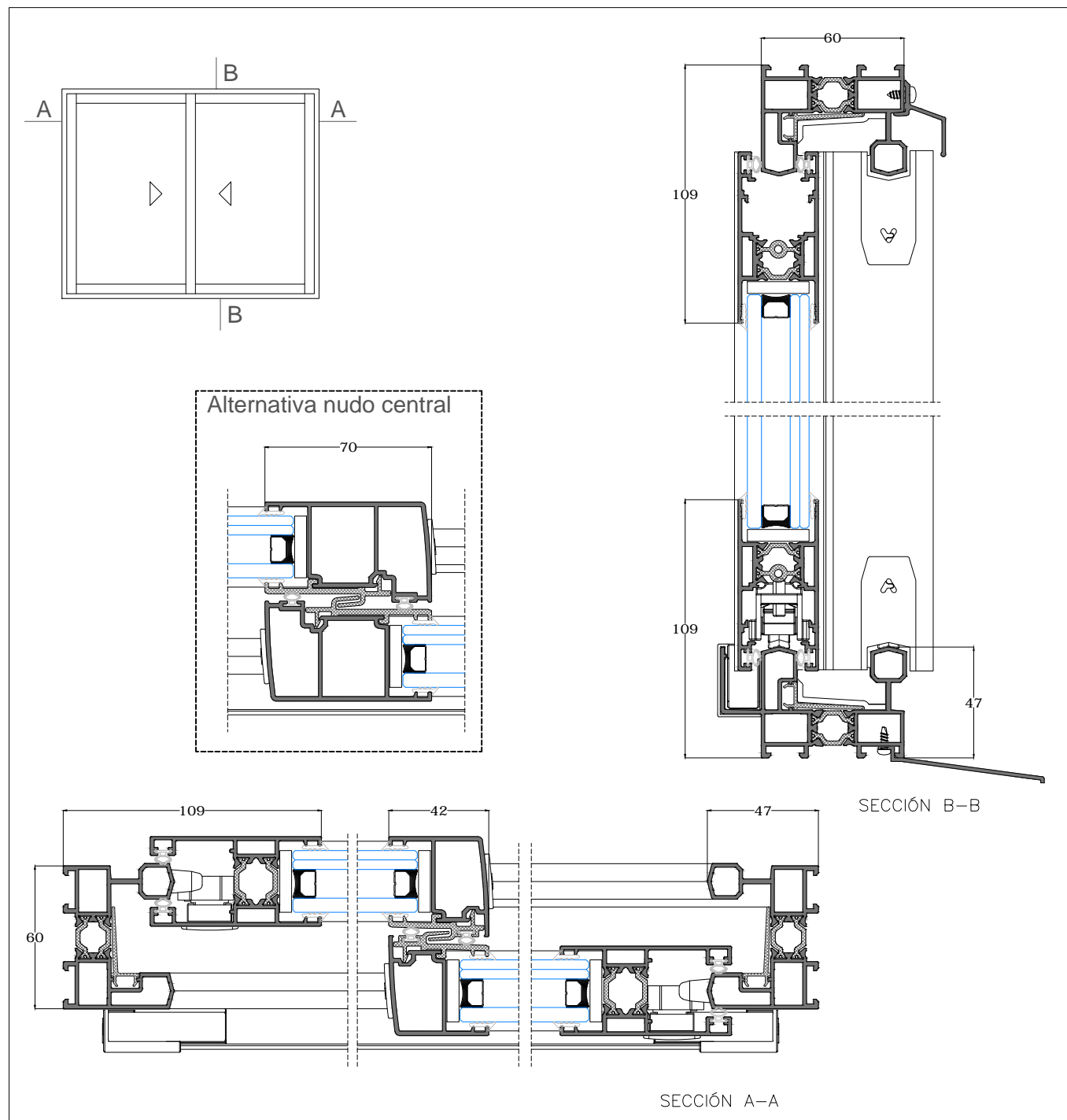
PLANTAS SUPERIORES



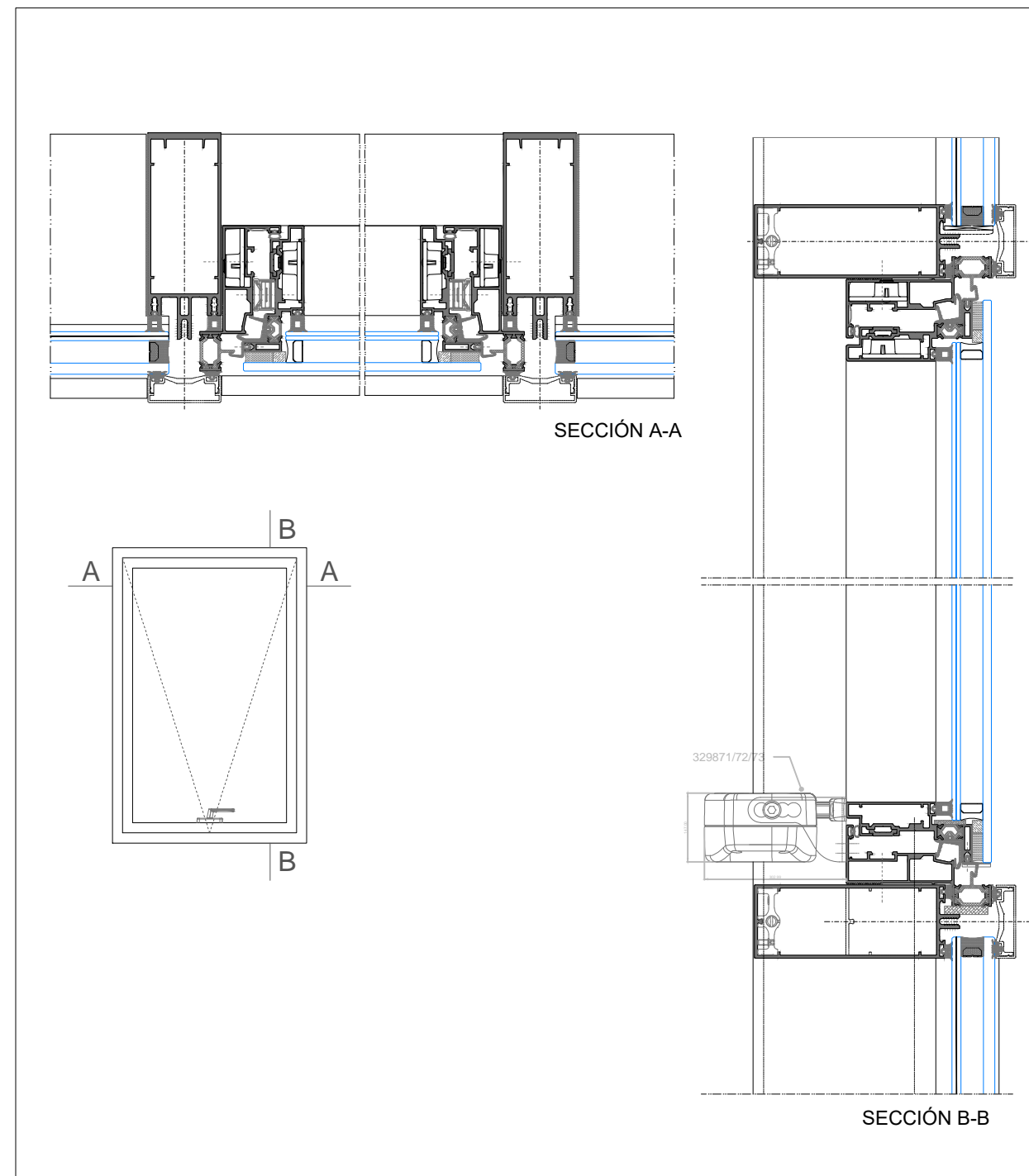
PLANTA BAJA



DETALLE VENTANA CORREDERA



DETALLE APERTURA PROYECTANTE MOTORIZADA



Las dimensiones de los perfiles deberán comprobarse tras el cálculo estático definitivo según estado de obra.
 Se deberán seguir todas las directrices de fabricación de los sistemas CORTIZO S.A.
 Siempre se evitará todo contacto entre aluminio y acero mediante aislante o separador adecuado en cada caso.
 Todas las cotas y medidas indicados serán comprobados en obra por el Instalador, bajo su responsabilidad.
 Las uniones y sus piezas deberán realizarse según el montaje elegido, al cálculo estático y a las normativas vigentes.



PROYECTO BÁSICO Y EJECUCIÓN
CONSTRUCCIÓN AULARIO DE LES USERES
C.R.A. DEL PENYAGOLOSA
 Promotor
 CONSELLERÍA DE EDUCACIÓN, CULTURA Y DEPORTE
 Situación
 CALLE ALCORA, 2(B) - LES USERES. C.P. 12118 (CASTELLÓN)
 Plano
 DETALLE MURO CORTINA TP52 DE CORTIZO
 SECCIÓN HORIZONTAL

Jorge Catalán Vázquez
 D. Jorge Catalán Vázquez



1804
 SEPTIEMBRE 2019