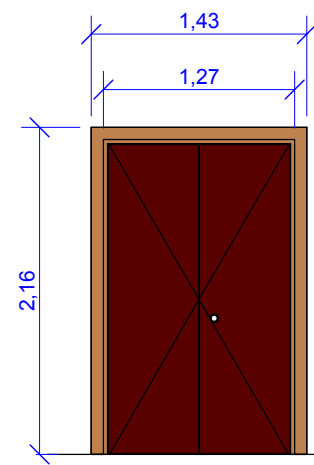


# MADERA

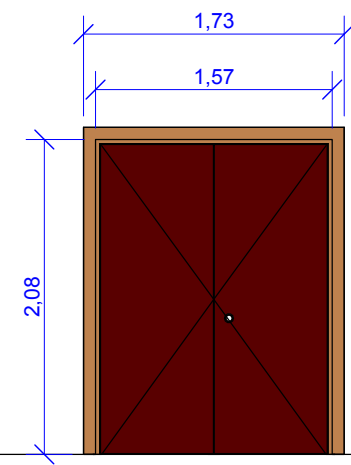
PA2H.1



Nivel 1	0uds
Nivel 2	1uds
Nivel 3	1uds
Total	2Uds

ALMACEN (NIVEL 2) / COCINA (NIVEL 3)  
Puerta de paso ciega de 145x210cm, de dos hojas abatibles, de 210x72.5x3 cm, alma de tablero aglomerado tubular de 30 mm de espesor aligerado en un 40 % de su peso en macizo mediante taladros verticales, acabado en laminado estratificado de alta presión de 2 mm (compacto) tipo Formica, Ralilite o equivalente color RAL 3003, recercado perimetral de madera de haya vaporizada o roble, tipo PERSTORP o equivalente, precerco de madera seca y estabilizada de pino, cerco de 150 x 180 x40 mm según cerramiento, galce de madera de haya vaporizada o roble, de 150 x 180 x 20 mm según cerramiento, y acabado lacado, tapajuntas de 70 x 100 x10 mm, de madera de haya vaporizada o roble, 4 pernos bisagra mínimo de 90x65x25 mm, de acero inoxidable 18/8 con esquinas redondeadas, mod 423 de AMIG o equivalente, cerradura antipánico de acero inoxidable AISI 430 con nueca pasante y llave, dispositivo de seguridad antitarjeta, picaporte silencioso, modelo 2S30 de TESA o equivalente, juego de manillas de acero inoxidable, 18/8 AISI 304 ( 18% Cr 8% Ni) escudo de 170x170 mm y manilla tipo U modelo A 300 PZ de HERRARKI o equivalente

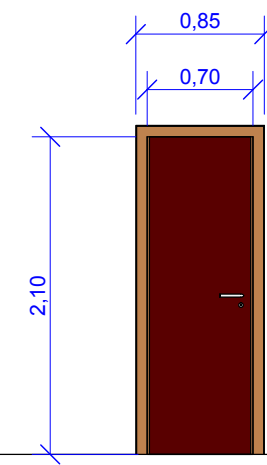
PA2H.2



Nivel 1	1uds
Nivel 2	0uds
Nivel 3	0uds
Total	1Uds

VESTIBULO / GIMNASIO (NIVEL 1)  
Puerta de paso ciega de 165x210cm, de dos hojas abatibles, de 210x82.5x3 cm, alma de tablero aglomerado tubular de 30 mm de espesor aligerado en un 40 % de su peso en macizo mediante taladros verticales, acabado en laminado estratificado de alta presión de 2 mm (compacto) tipo Formica, Ralilite o equivalente color RAL 3003, recercado perimetral de madera de haya vaporizada o roble, tipo PERSTORP o equivalente, precerco de madera seca y estabilizada de pino, cerco de 150 x 180 x40 mm según cerramiento, galce de madera de haya vaporizada o roble, de 150 x 180 x 20 mm según cerramiento, y acabado lacado, tapajuntas de 70 x 100 x10 mm, de madera de haya vaporizada o roble, 4 pernos bisagra mínimo de 90x65x25 mm, de acero inoxidable 18/8 con esquinas redondeadas, mod 423 de AMIG o equivalente, cerradura antipánico de acero inoxidable AISI 430 con nueca pasante y llave, dispositivo de seguridad antitarjeta, picaporte silencioso, modelo 2S30 de TESA o equivalente, juego de manillas de acero inoxidable, 18/8 AISI 304 ( 18% Cr 8% Ni) escudo de 170x170 mm y manilla tipo U modelo A 300 PZ de HERRARKI o equivalente

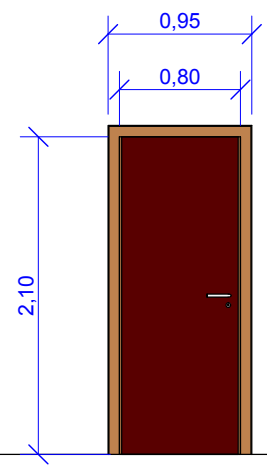
PA1H.2



Nivel 1	1uds
Nivel 2	0uds
Nivel 3	2uds
Total	3Uds

ALMACEN (NIVEL 1) / ASEOS (NIVEL 3)  
Puerta de paso ciega de una hoja abatible de 210x82.5x3 cm., alma de tablero aglomerado tubular de 30 mm de espesor aligerado en un 40 % de su peso en macizo mediante taladros verticales, acabado en laminado estratificado de alta presión de 2 mm (compacto) tipo Formica, Ralilite o equivalente color RAL 3003, recercado perimetral de madera de haya vaporizada o roble, tipo PERSTORP o equivalente, precerco de madera seca y estabilizada de pino, cerco de 150 x 180 x40 mm según cerramiento, galce de madera de haya vaporizada o roble, de 150 x 180 x 20 mm según cerramiento, y acabado lacado, tapajuntas de 70 x 100 x10 mm, de madera de haya vaporizada o roble, 4 pernos bisagra mínimo de 90x65x25 mm, de acero inoxidable 18/8 con esquinas redondeadas, mod 423 de AMIG o equivalente, cerradura antipánico de acero inoxidable AISI 430 con nueca pasante y llave, dispositivo de seguridad antitarjeta, picaporte silencioso, modelo 2S30 de TESA o equivalente, juego de manillas de acero inoxidable, 18/8 AISI 304 ( 18% Cr 8% Ni) escudo de 170x170 mm y manilla tipo U modelo A 300 PZ de HERRARKI o equivalente

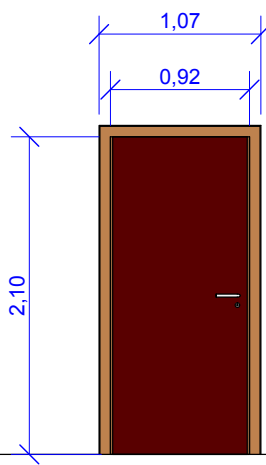
PA1H.3



Nivel 1	0uds
Nivel 2	4uds
Nivel 3	3uds
Total	7Uds

Puerta de paso ciega de una hoja abatible de 210x92.5x3 cm., alma de tablero aglomerado tubular de 30 mm de espesor aligerado en un 40 % de su peso en macizo mediante taladros verticales, acabado en laminado estratificado de alta presión de 2 mm (compacto) tipo Formica, Ralilite o equivalente color RAL 3003, recercado perimetral de madera de haya vaporizada o roble, tipo PERSTORP o equivalente, precerco de madera seca y estabilizada de pino, cerco de 150 x 180 x40 mm según cerramiento, galce de madera de haya vaporizada o roble, de 150 x 180 x 20 mm según cerramiento, y acabado lacado, tapajuntas de 70 x 100 x10 mm, de madera de haya vaporizada o roble, 4 pernos bisagra mínimo de 90x65x25 mm, de acero inoxidable 18/8 con esquinas redondeadas, mod 423 de AMIG o equivalente, cerradura antipánico de acero inoxidable AISI 430 con nueca pasante y llave, dispositivo de seguridad antitarjeta, picaporte silencioso, modelo 2S30 de TESA o equivalente, juego de manillas de acero inoxidable, 18/8 AISI 304 ( 18% Cr 8% Ni) escudo de 170x170 mm y manilla tipo U modelo A 300 PZ de HERRARKI o equivalente

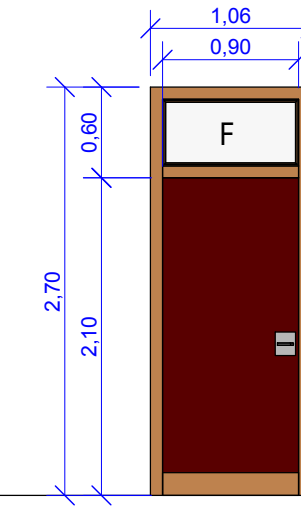
PA1H.4



Nivel 1	5uds
Nivel 2	0uds
Nivel 3	2uds
Total	7Uds

Puerta de paso ciega de una hoja abatible de 210x92.5x3 cm., alma de tablero aglomerado tubular de 30 mm de espesor aligerado en un 40 % de su peso en macizo mediante taladros verticales, acabado en laminado estratificado de alta presión de 2 mm (compacto) tipo Formica, Ralilite o equivalente color RAL 3003, recercado perimetral de madera de haya vaporizada o roble, tipo PERSTORP o equivalente, precerco de madera seca y estabilizada de pino, cerco de 150 x 180 x40 mm según cerramiento, galce de madera de haya vaporizada o roble, de 150 x 180 x 20 mm según cerramiento, y acabado lacado, tapajuntas de 70 x 100 x10 mm, de madera de haya vaporizada o roble, 4 pernos bisagra mínimo de 90x65x25 mm, de acero inoxidable 18/8 con esquinas redondeadas, mod 423 de AMIG o equivalente, cerradura antipánico de acero inoxidable AISI 430 con nueca pasante y llave, dispositivo de seguridad antitarjeta, picaporte silencioso, modelo 2S30 de TESA o equivalente, juego de manillas de acero inoxidable, 18/8 AISI 304 ( 18% Cr 8% Ni) escudo de 170x170 mm y manilla tipo U modelo A 300 PZ de HERRARKI o equivalente

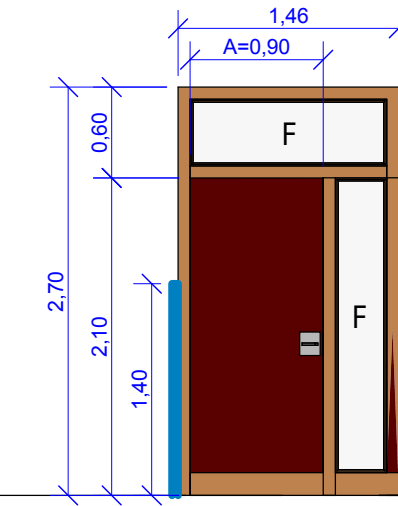
PA1HF.1



Nivel 1	0uds
Nivel 2	3uds
Nivel 3	0uds
Total	3Uds

Puerta de paso ciega de dimensiones totales 145x270cm, compuesta por una hoja abatible de 210x92.5x3 cm, fijo superior para acristalar de 106x60cm, con alma de tablero aglomerado tubular de 30 mm de espesor aligerado en un 40 % de su peso en macizo mediante taladros verticales, acabado en laminado estratificado de alta presión de 2 mm (compacto) tipo Formica, Ralilite o equivalente color a elegir por DF, recercado perimetral de madera de haya vaporizada o roble, tipo PERSTORP o equivalente, precerco de madera seca y estabilizada de pino, cerco de 150 x 180 x40 mm según cerramiento, galce de madera de haya vaporizada o roble, de 150 x 180 x 20 mm según cerramiento, y acabado lacado, tapajuntas de 70 x 100 x10 mm, de madera de haya vaporizada o roble, 4 pernos bisagra mínimo de 90x65x25 mm, de acero inoxidable 18/8 con esquinas redondeadas, mod 423 de AMIG o equivalente, cerradura antipánico de acero inoxidable AISI 430 con nueca pasante y llave, dispositivo de seguridad antitarjeta, picaporte silencioso, modelo 2S30 de TESA o equivalente, juego de manillas de acero inoxidable, 18/8 AISI 304 ( 18% Cr 8% Ni) escudo de 170x170 mm y manilla tipo U modelo A 300 PZ de HERRARKI o equivalente

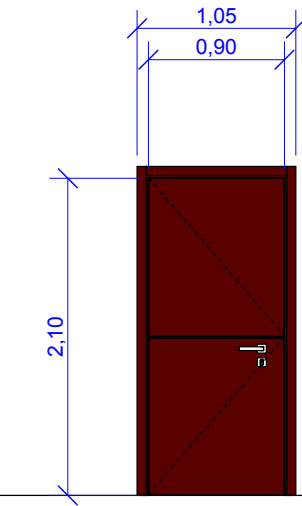
PA1HF.2



Nivel 1	0uds
Nivel 2	7uds
Nivel 3	3uds
Total	10Uds

Puerta de paso ciega de dimensiones totales 145x270cm, compuesta por una hoja abatible de 210x92.5x3 cm, fijo superior para acristalar de 145x60cm y fijo lateral para acristalar de 40x210cm, con alma de tablero aglomerado tubular de 30 mm de espesor aligerado en un 40 % de su peso en macizo mediante taladros verticales, acabado en laminado estratificado de alta presión de 2 mm (compacto) tipo Formica, Ralilite o equivalente color a elegir por DF, recercado perimetral de madera de haya vaporizada o roble, tipo PERSTORP o equivalente, precerco de madera seca y estabilizada de pino, cerco de 150 x 180 x40 mm según cerramiento, galce de madera de haya vaporizada o roble, de 150 x 180 x 20 mm según cerramiento, y acabado lacado, tapajuntas de 70 x 100 x10 mm, de madera de haya vaporizada o roble, 4 pernos bisagra mínimo de 90x65x25 mm, de acero inoxidable 18/8 con esquinas redondeadas, mod 423 de AMIG o equivalente, cerradura antipánico de acero inoxidable AISI 430 con nueca pasante y llave, dispositivo de seguridad antitarjeta, picaporte silencioso, modelo 2S30 de TESA o equivalente, juego de manillas de acero inoxidable, 18/8 AISI 304 ( 18% Cr 8% Ni) escudo de 170x170 mm y manilla tipo U modelo A 300 PZ de HERRARKI o equivalente

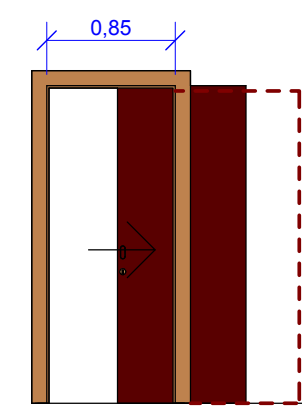
PRF.4-EI60



Nivel 1	0uds
Nivel 2	1uds
Nivel 3	0uds
Total	1Uds

ACCESO C.ELECTRICO  
Puerta RF- EI2-60-c5.  
Puerta cortafuegos abatible de madera de 1 hoja, para evitar la propagación del fuego en edificios con resistencia al fuego EI2 60-C instalada en hueco de 90x210cm, compuesta de hoja formada por canto perimetral de madera maciza machihembrada a panel DM central ignifugo (aglomerado de densidad media) y acabado en tablero de 4mm de espesor de MDF rechapado en fibras, con una mano de barniz intumescente y otra de barniz de acabado ignifugo, cerco y tapajuntas del mismo material que la hoja y pernos latonados, manillas y cierre automático resistente al fuego según norma UNE-EN 1154, todo ello conforme a las especificaciones dispuestas en la norma UNE-EN 1634, incluso retenedor electromagnético totalmente instalada, comprobada y en correcto funcionamiento según DB SI-1 del CTE.

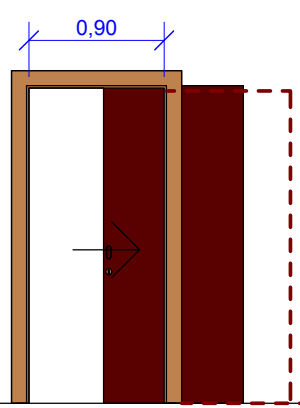
PC1H.3



Nivel 1	0uds
Nivel 2	0uds
Nivel 3	4uds
Total	4Uds

Puerta de paso ciega de una hoja corredera de 210x85x3 cm., alma de tablero aglomerado tubular de 30 mm de espesor aligerado en un 40 % de su peso en macizo mediante taladros verticales, acabado en laminado estratificado de alta presión de 2 mm (compacto) tipo Formica, Ralilite o equivalente color RAL 3003, recercado perimetral de madera de haya vaporizada o roble, tipo PERSTORP o equivalente, precerco de madera seca y estabilizada de pino, cerco de 150 x 180 x40 mm según cerramiento, galce de madera de haya vaporizada o roble, de 150 x 180 x 20 mm según cerramiento, y acabado lacado, tapajuntas de 70 x 100 x10 mm, de madera de haya vaporizada o roble y cierre embutido con uñero de acero inoxidable AISI 430, incluso colocación del armazón sobre tabiquería para enfoscar o de yeso laminado, barnizado de enmarcado y tapajuntas con barniz de poliuretano sobre previo lijado y afinado del soporte, capa base de barniz de poliuretano diluido, relijado y dos manos de acabado, ajustado de la hoja, fijación de los herrajes y nivelado.

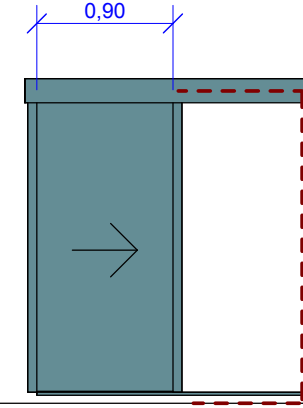
PC1H.4



Nivel 1	0uds
Nivel 2	2uds
Nivel 3	1uds
Total	3Uds

Puerta de paso ciega de una hoja corredera de 210x92.5x3 cm., alma de tablero aglomerado tubular de 30 mm de espesor aligerado en un 40 % de su peso en macizo mediante taladros verticales, acabado en laminado estratificado de alta presión de 2 mm (compacto) tipo Formica, Ralilite o equivalente color RAL 3003, recercado perimetral de madera de haya vaporizada o roble, tipo PERSTORP o equivalente, precerco de madera seca y estabilizada de pino, cerco de 150 x 180 x40 mm según cerramiento, galce de madera de haya vaporizada o roble, de 150 x 180 x 20 mm según cerramiento, y acabado lacado, tapajuntas de 70 x 100 x10 mm, de madera de haya vaporizada o roble y cierre embutido con uñero de acero inoxidable AISI 430, incluso colocación del armazón sobre tabiquería de yeso laminado, barnizado de enmarcado y tapajuntas con barniz de poliuretano sobre previo lijado y afinado del soporte, capa base de barniz de poliuretano diluido, relijado y dos manos de acabado, ajustado de la hoja, fijación de los herrajes, nivelado

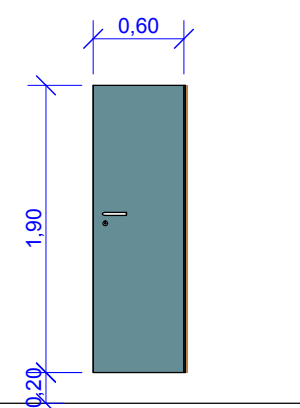
PFC1H.1



Nivel 1	1uds
Nivel 2	0uds
Nivel 3	0uds
Total	1Uds

Puerta de paso ciega, formada por una hoja corredera colgada de 190x90x3.5 cm., de tablero compacto de fibras fenólicas de la casa SANLOP o equivalente, colores a elegir, con cantos redondeados y junta perimetral de caucho negro, con perfiles, cierres pomos y kit de puerta corredera con herrajes y cubre guías en acero inox., incluso ajustado de la hoja, fijación de los herrajes y nivelado, pequeño material y ajuste final.

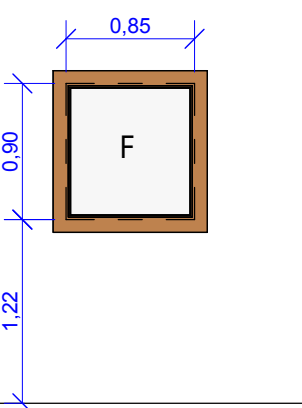
PF1H.1



Nivel 1	3uds
Nivel 2	9uds
Nivel 3	1uds
Total	13Uds

Puerta de paso ciega, formada por una hoja de 190x72.5x3.5 cm., de tablero compacto de fibras fenólicas de la casa SANLOP o equivalente., colores a elegir, con cantos redondeados y junta perimetral de caucho negro, con perfiles, cierres tipo muletilla, pomos y bisagras de acero inox., incluso ajustado de la hoja, fijación de los herrajes y nivelado, pequeño material y ajuste final.

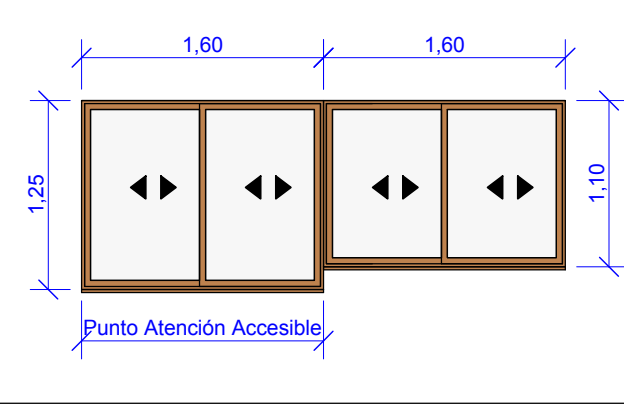
VP1H.1



Nivel 1	0uds
Nivel 2	0uds
Nivel 3	2uds
Total	2Uds

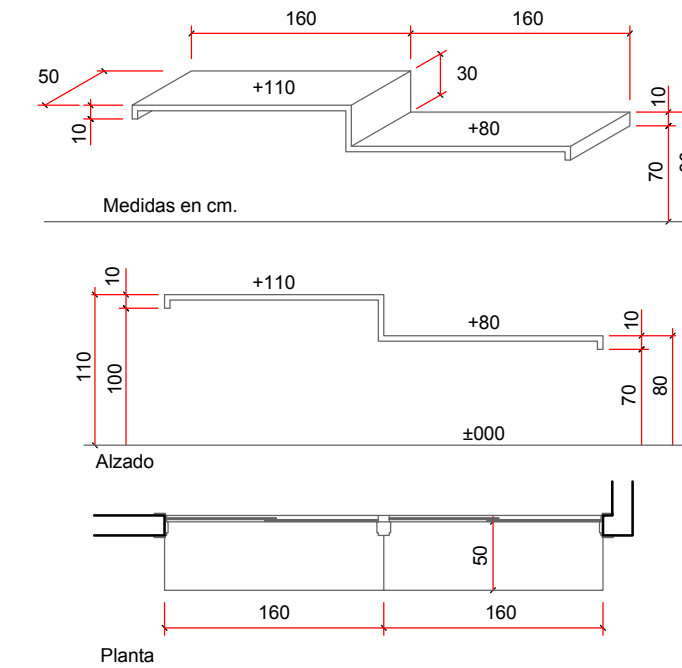
FIJOS MADERA INTERIOR EN ASEOS DE INFANTIL.  
Ventana de una hoja fija de 100x100cm, fabricadas en madera de haya vaporizada o roble, tipo PERSTORP o equivalente, para recibir acristalamiento, con tapajuntas de 70x12mm, incluso cortes preparación y ensambles de perfiles, fijación y colocación de tornillos, espigas, patillas, colocación y limpieza, incluso ayudas albañilería

CVC4H



Nivel 1	0uds
Nivel 2	0uds
Nivel 3	1uds
Total	1Uds

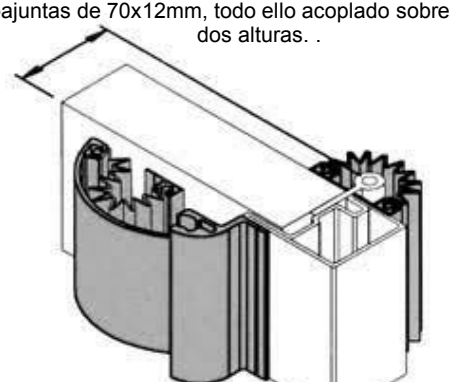
ATENCIÓN CONSERJERIA  
Conjunto de carpintería de madera formada por dos ventanas de dos hojas correderas cada una, de dimensiones totales (160x125)+(160x110) cm., con marcos fabricados en madera de haya vaporizada, tipo PERSTORP o de prestaciones similares o equivalentes, guías embutidas de aluminio, hojas de vidrio templado de 6 mm., con marcos solo superior e inferior de aluminio, el inferior con nuecas para deslizar sobre la guía, con tapajuntas de 70x12mm, todo ello acoplado sobre el mostrador a dos alturas.



Medidas en cm.  
Alzado  
Planta  
ATENCIÓN CONSERJERIA  
Mostrador mixto, con altura de 1,10 m. y de 0,80 m. para punto de atención accesible, con un plano de trabajo con una anchura 160 m. + 1,60 cm.. La zona accesible, situada a una altura de 80 cm. con un espacio libre bajo el mismo mayor de 70x160x50 cm., (alto x ancho x profundo), compuesto por tablero de madera DM de espesor 40mm, chapado y canteado en haya vaporizada de acabado idéntico a los marcos de las ventanas correderas que van sobre el mismo, incluso formación de quiebro para adecuarse a las dos alturas inferiores diferentes, anclado a elementos verticales, según croquis en plano carpintería.

## SISTEMA ANTIPILLADEDOS

Sistema antipilladedos, para puertas de madera, de 140 cms de altura, sistema ASKIT de ASK Sistem o equivalente, acabado lacado RAL a elegir.





# GENERALITAT VALENCIANA

## CONSELLERIA D'EDUCACIÓ, CULTURA I ESPORT

PROYECTO BÁSICO Y DE EJECUCIÓN  
SEPTIEMBRE 2019

### CONSTRUCCIÓN AULARIO DE LES USERES C.R.A. DEL PENYAGOLOSA

Promotor  
CONSELLERÍA DE EDUCACIÓN, CULTURA Y DEPORTE

Situación  
CALLE ALCORA, 2(B) - LES USERES. C.P. 12118 (CASTELLÓN)

Plano  
CARPINTERÍA MADERA INTERIOR-EDIFICIO DOCENTE

C.2  
E: 1/50

D. Jorge Catalán Vázquez

