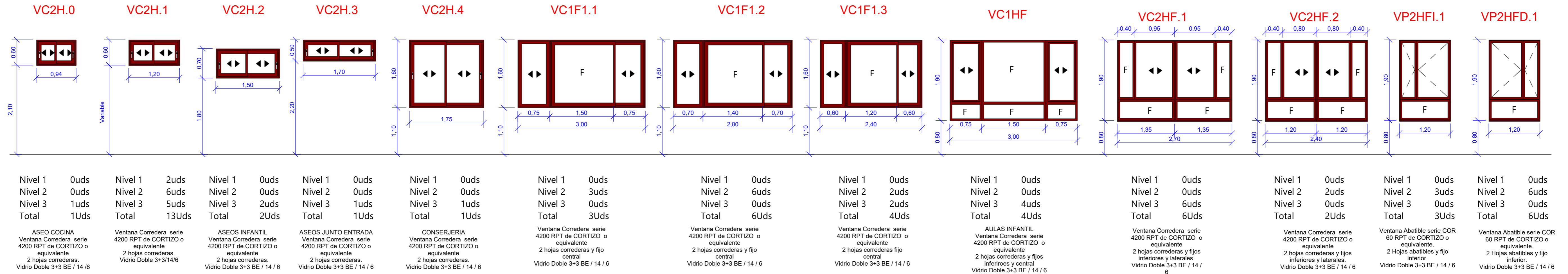
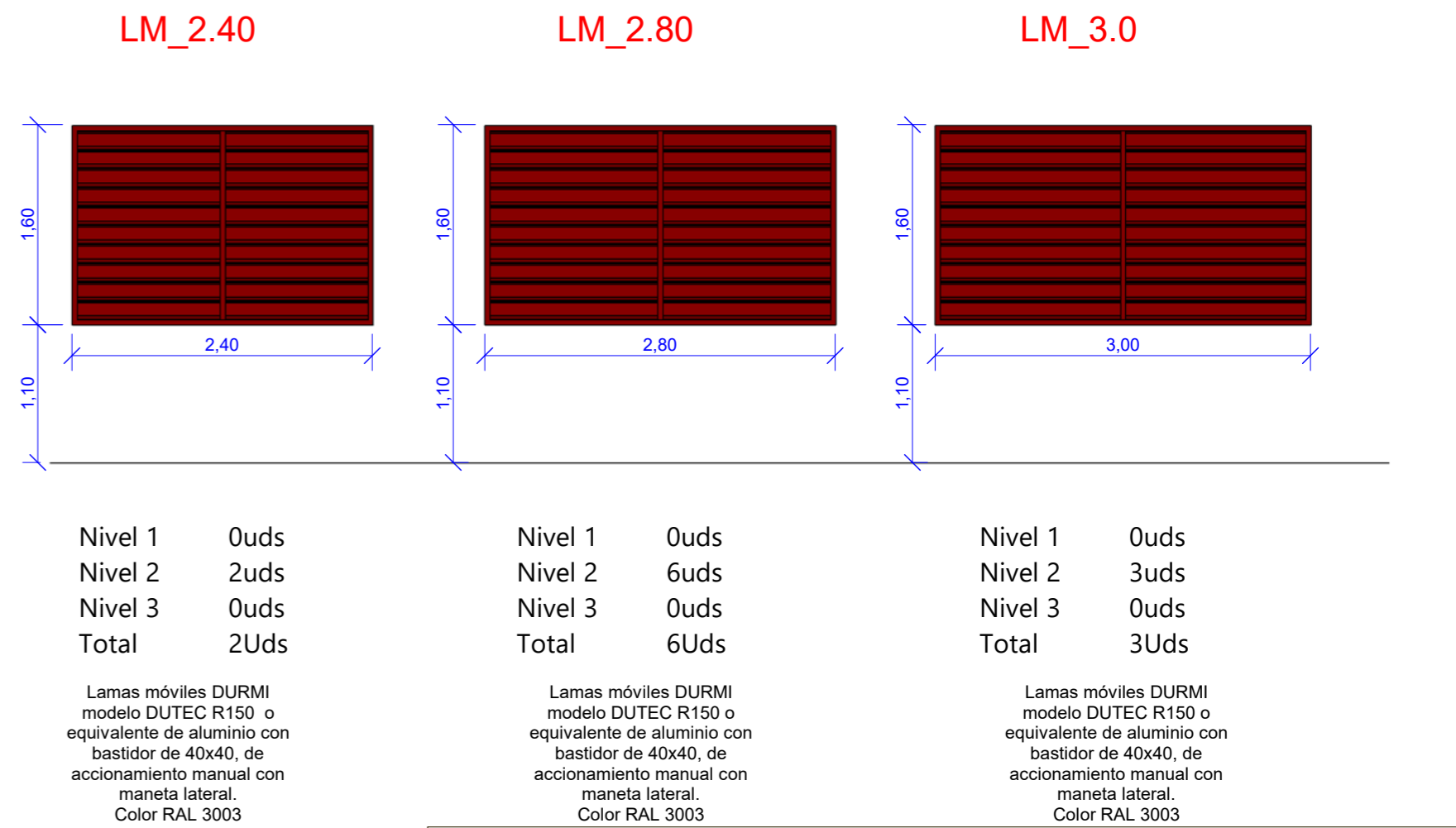
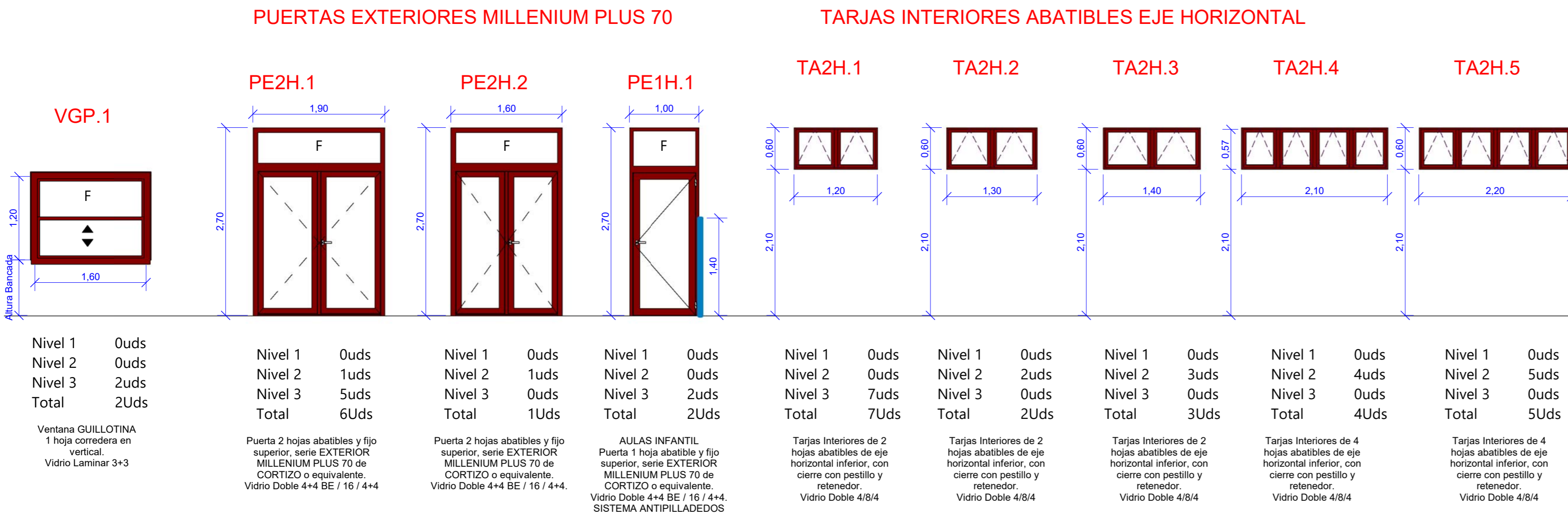


# CARPINTERIA ALUMINIO LACADO RAL 3003

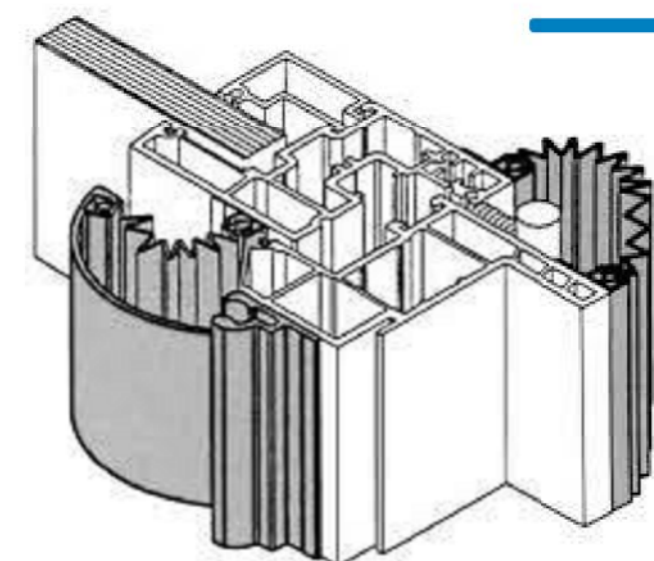


HOJAS CORREDERAS DESLIZAN POR CARRIL EXTERIOR Y FIJO POR CARRIL INTERIOR. ACCIONAMIENTO EMBUTIDO

## LAMAS ALUMINIO -fachada sur N2



### SISTEMA ANTIPILLADEDOS



Sistema antipilladosos, para puertas de aluminio, de 140 cms de altura, sistema ASKIT de ASK Sistem o equivalente, acabado lacado RAL a elegir.

VENTANAS CORREDERAS SERIE 4200 RPT CORTIZO O EQUIVALENTE.  
 VENTANAS ABATIBLES SERIE COR 60 RPT CORTIZO O EQUIVALENTE.  
 TODOS LOS ACCIONAMIENTOS ALTURA ≤1.50m SOBRE PAVIMENTO.  
 TODOS LOS ACCIONAMIENTOS DE MANETA EXCEPTO VC1F1.1 y VC1F1.2.

**GENERALITAT VALENCIANA**  
 CONSELLERIA D'EDUCACIÓ, CULTURA I ESPORT

PROYECTO BÁSICO Y DE EJECUCIÓN  
 CONSTRUCCIÓN AULARIO DE LES USERES  
 C.R.A. DEL PENYAGOLOSA

Promotor  
 CONSELLERÍA DE EDUCACIÓN, CULTURA Y DEPORTE

Situación  
 CALLE ALCORA, 2(B) - LES USERES. C.P. 12118 (CASTELLÓN)

Plano  
 CARPINTERIA ALUMINIO- EXTERIOR E INTERIOR EDIFICIO DOCENTE

1804  
 SEPTIEMBRE 2019

C.1  
 E:1/50

D. Jorge Catalán Vázquez