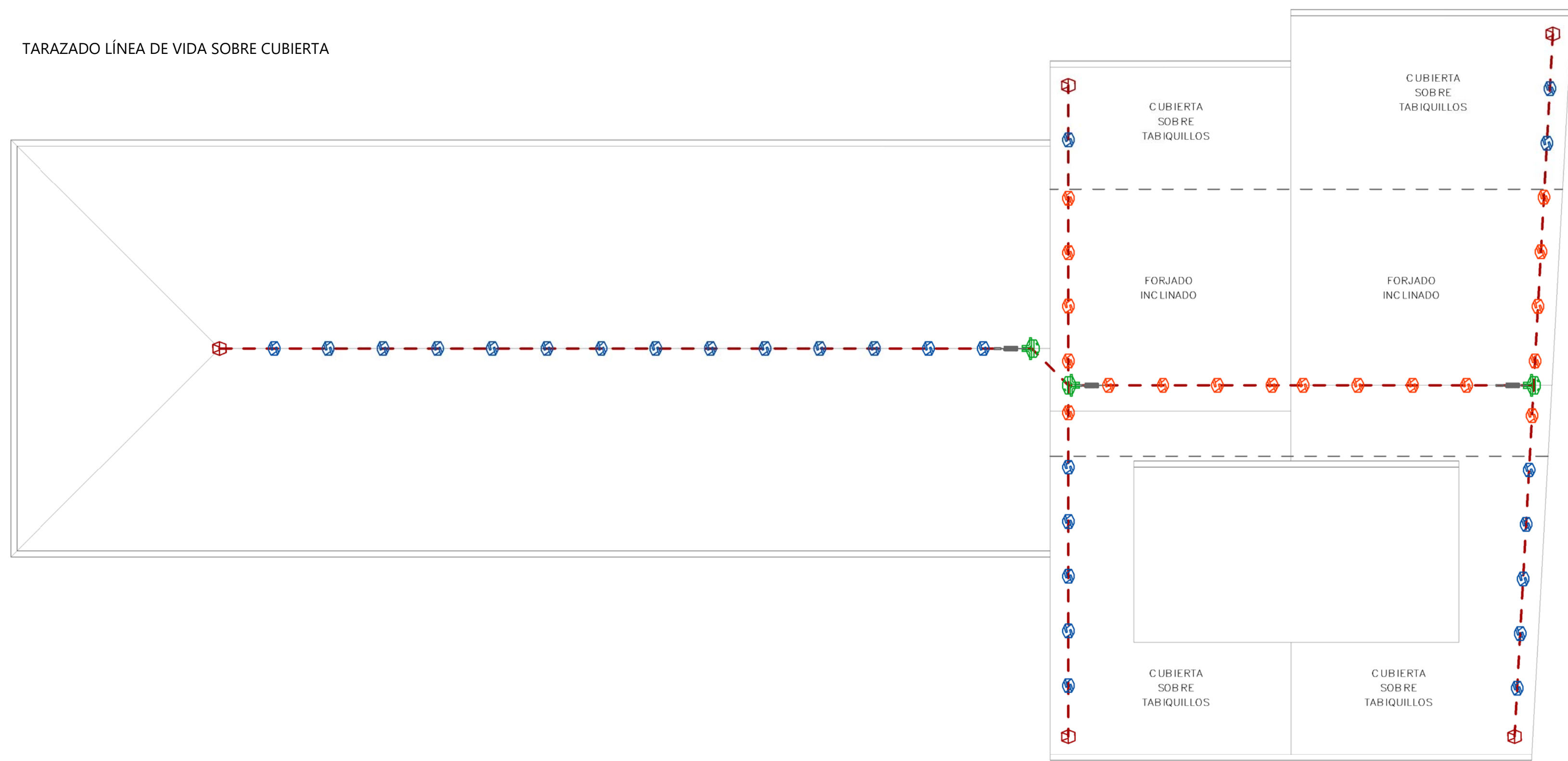


TARAZADO LÍNEA DE VIDA SOBRE CUBIERTA

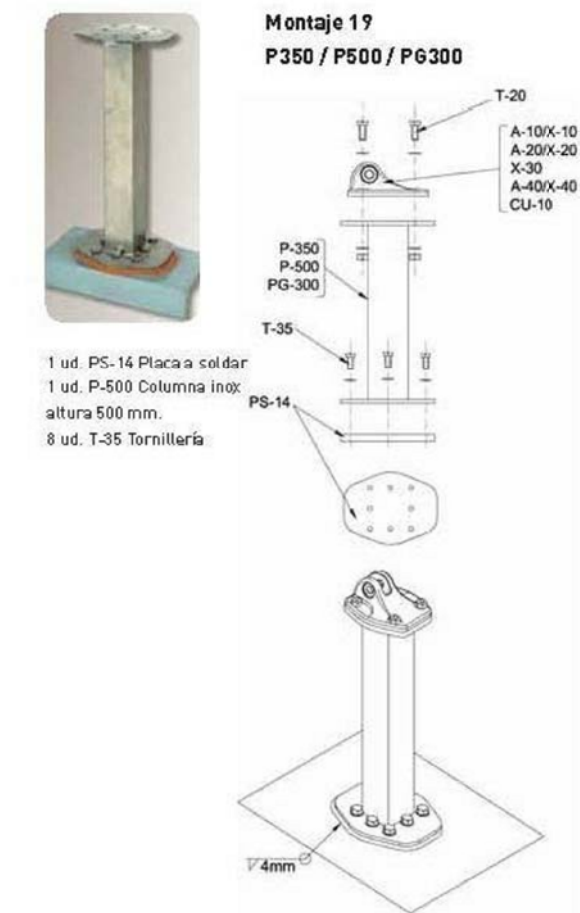


LEYENDA

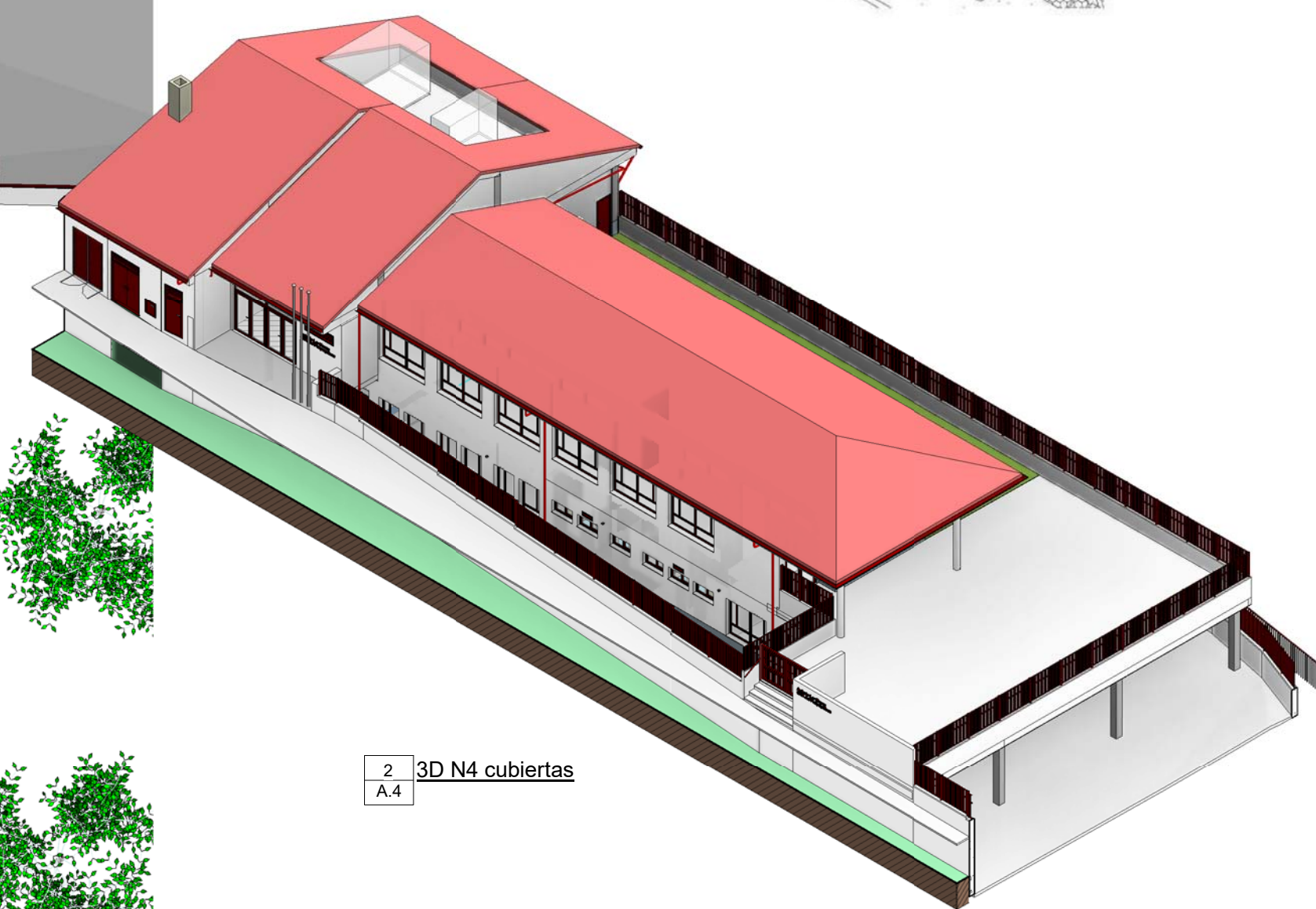
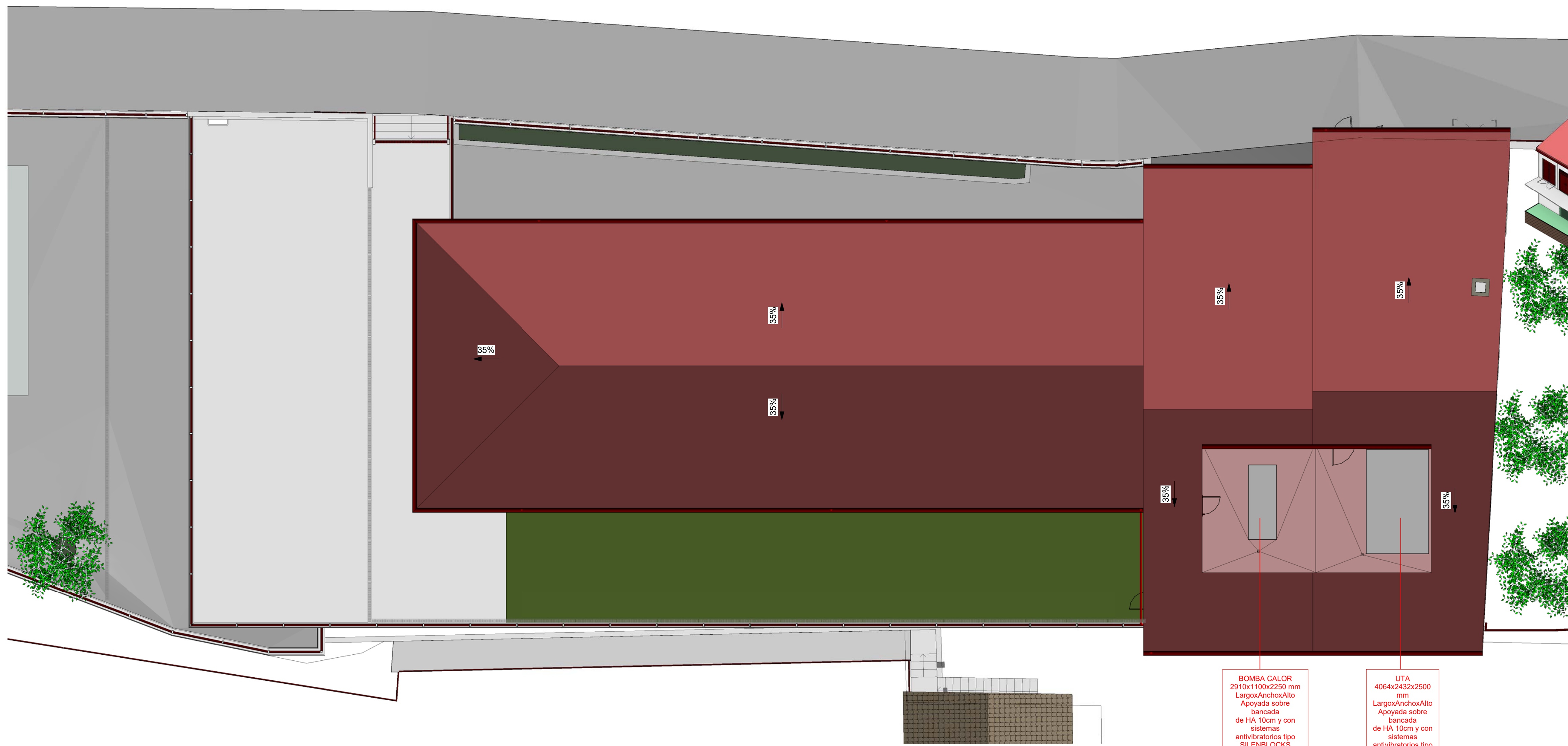
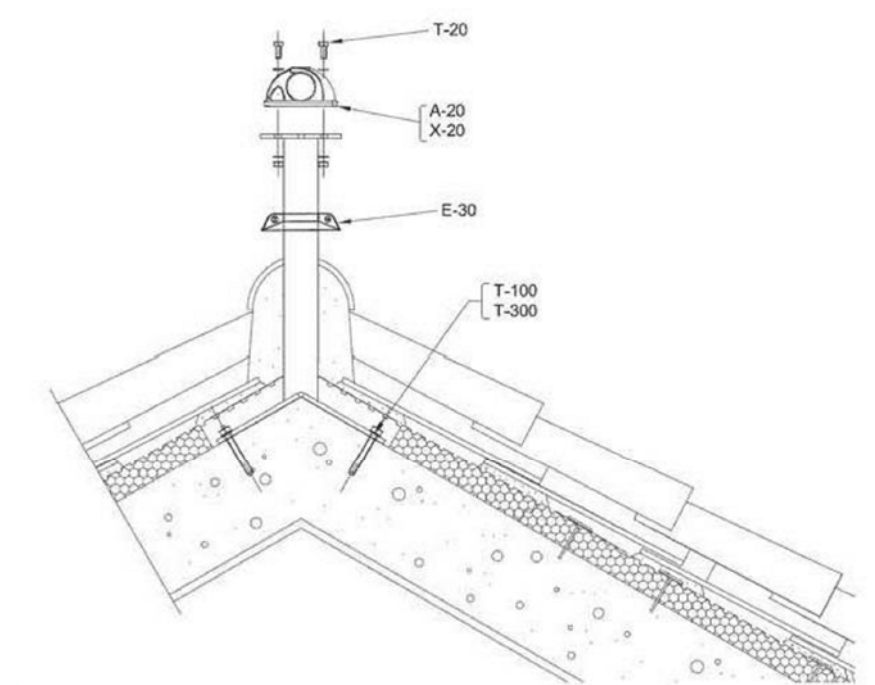
- Línea de vida
- X10 / A10. Pieza de extremidad
- X20 / A20. Pieza Intermedia sobre tabique
- X20 / A20. Pieza Intermedia sobre forjado
- X50. Regulador de Energía
- X40 / A40. Pieza de reenvío

**Línea de vida horizontal de instalación definitiva tipo Sekuralit 2000 de Irudek o equivalente, clase C conforme a la norma EN 795, certificado por Apave, compuesto por pletinas de anclaje extremas, absorbedores, tensores, piezas intermedias especiales del sistema, virajes interiores y exteriores, cable trenzado de 10 mm de diámetro, carros de desplazamiento a razón de 2 por plataforma, así como todas las piezas necesarias para su instalación, todos los elementos de acero galvanizado en caliente mediante inmersión en balsa de zinc fundido, totalmente terminado según instrucciones del fabricante.**

FIJACIÓN A FÁBRICA DE LADRILLO



FIJACIÓN A FORJADO DE CUBIERTA INCLINADA



2 3D N4 cubiertas  
A.4

BOMBA CALOR  
2910x1100x2250 mm  
Largo x Ancho x Alto  
Apoyada sobre  
bancada  
de HA 10cm y con  
sistemas  
antivibratorios tipo  
SILENBLOCKS

UTA  
4064x2432x2500  
mm  
Largo x Ancho x Alto  
Apoyada sobre  
bancada  
de HA 10cm y con  
sistemas  
antivibratorios tipo  
SILENBLOCKS