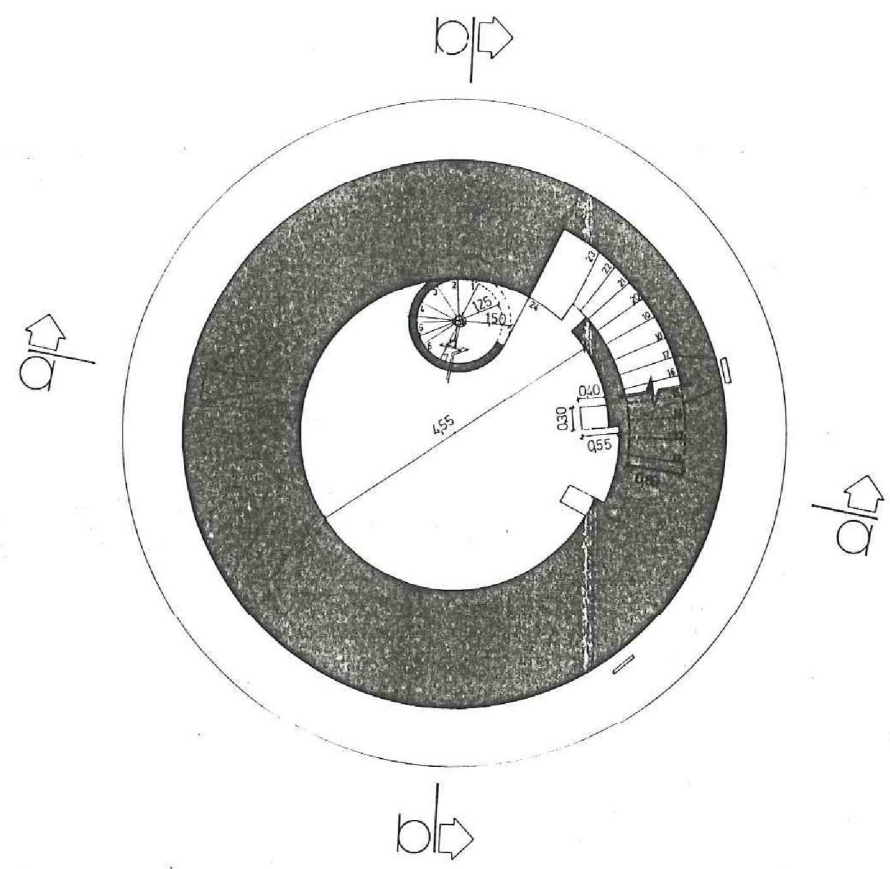
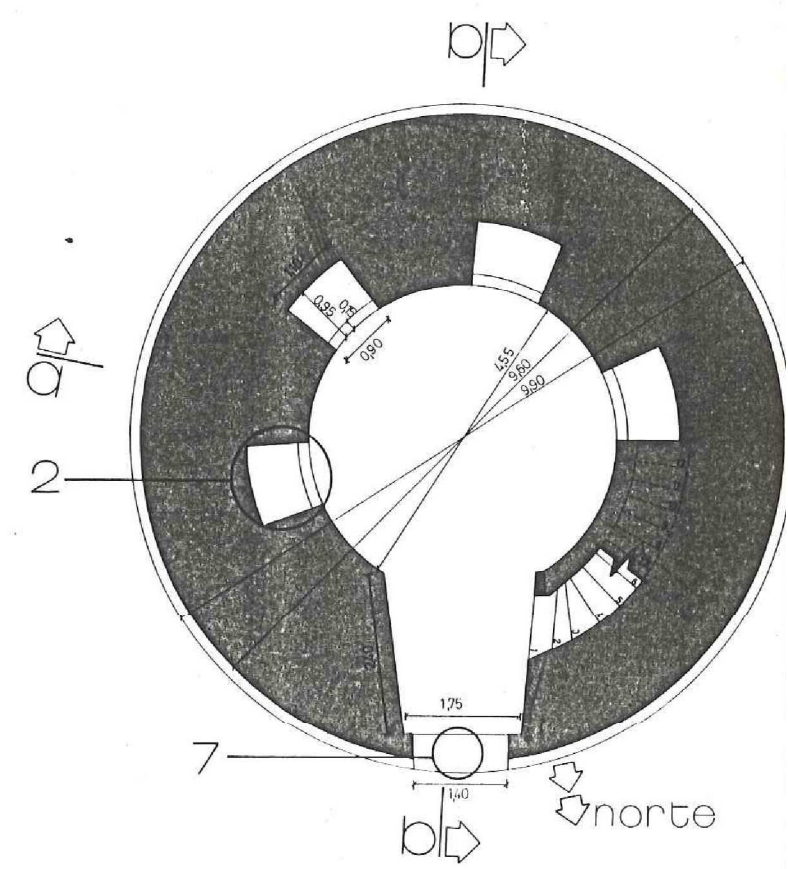


sección E



sección D



sección C

PLANTES

0 1 2 3m

FONT: SERVICI D'ARQUITECTURA
CONSELLERIA DE CULTURA

ARO: PEDRO CARRASCOSA CORELLA-
RAFAEL DOPATEO MARTIN (1985)