

**PROVA D'ACCÉS A CICLES FORMATIUS DE GRAU SUPERIOR
JUNY 2019
PART COMUNA:
LLENGUA I LITERATURA VALENCIANA
Duració: 1 hora i 15 minuts**

Efe / Castelló / 03.05.2019

El “*fototrampeo*” instal·lat en el Paisatge Protegit de la Desembocadura del Millars des de 2015 ha llançat "resultats extraordinaris" i s'ha aconseguit captar imatges de nombrosos exemplars de fauna salvatge com a llúdries, genetes, teixons, gats salvatges, senglars, raboses, esquirols i fins i tot cabirols. Segons han informat fonts del Consorci que gestiona el paratge, format pels ajuntaments de Borriana, Almassora, Vila-real, la Diputació de Castelló i la Generalitat Valenciana, la utilització d'esta tècnica passiva, també capaç de gravar imatges en moviment, està mostrant "una completa representació" de totes les espècies de fauna que utilitzen la desembocadura del riu Millars per a desplaçar-se, alimentar-se o simplement refugiar-se, com són mamífers i aus.

La guarderia del Consorci ric Millars ha aconseguit fotografiar al llarg dels 14 quilòmetres lineals fluvials protegits, des del pont de l'autovia CV-10 fins a prop del Mediterrani, espècies de fauna protegida típiques dels ecosistemes mediterranis.

Entre elles s'han fotografiat els teixons, les genetes, les llúdries, i els gats montesos. Entre la fauna més comuna que també ha sigut immortalitzada per les càmeres del “*fototrampeo*” han aparegut els senglars, els esquirols comuns, les raboses i les polles d'aigua, entre altres espècies.

Entre els mamífers que utilitzen el tram fluvial de la desembocadura del riu Millars com a corredor verd per a desplaçar-se des de les zones de mitja muntanya fins a les comarques de la plana de Castelló destaca la presència dels cabirols.

El “*fototrampeo*” és una tècnica passiva que captura imatges fixes o en moviment de la fauna amb una càmera que s'instal·la en un lloc fix i camuflat per on prèviament s'ha detectat el pas de la fauna. Molts mamífers carnívors com les genetes, els teixons, les raboses, les llúdries i fins i tot els senglars tenen hàbits nocturns raó per la qual la seua observació i seguiment són prou complicats.

Abans d'iniciar esta tècnica, els guardes del Consorci ric Millars intuïen la presència d'alguns d'estos carnívors gràcies a les petjades i els excrements que deixaven prop de la terra humida del riu i la utilització de la tècnica del “*fototrampeo*” ha facilitat la seua presència en el Paisatge Protegit de la Desembocadura del riu Millars.

Text adaptat.

CRITERIS D'AVALUACIÓ I QUALIFICACIÓ

La qualificació d'aquesta part o apartat s'adaptarà al que estableix la Resolució de 28 de febrer de 2019, de la Direcció General de Formació Professional i Ensenyaments de Règim Especial, per la qual es convoquen proves d'accés als cicles formatius de Formació Professional (DOGV núm. 8501, 07.03.2019).

Els errors d'ortografia descomptaran fins a 1 punt de la nota obtinguda en aquest examen.

1. Formule un tema adient al text que acaba de llegir (1 punt)

2. Explique amb exemples del text quina és la funció del llenguatge que hi predomina (1 punt).

3. Explique quin tipus de text és, segons el seu àmbit d'ús (1 punt).

4. ELEMENTS LÈXICO-SEMÀNTICS (1 punt).

A) Escriba en un sinònim de les següents paraules del text segons el context en què apareixen: (0,5 punts)

Ha llançat:

Típiques:

B) Indique el tipus de paraules que són, segons el seu procés de formació: (0,5 punts)

Utilització:

Fototrampeo:

5. ELEMENTS MORFOLÒGICS (1 punt)

A) Analitze els següents verbs atenent als seus morfemes flexius: (0,5 punts)

Utilitzen:

Han informat:

B) Classifique els següents substantius del text segons el seu significat: (0,5 punts)

Millars

Imatges

CRITERIS D'AVALUACIÓ I QUALIFICACIÓ

La qualificació d'aquesta part o apartat s'adaptarà al que estableix la Resolució de 28 de febrer de 2019, de la Direcció General de Formació Professional i Ensenyaments de Règim Especial, per la qual es convoquen proves d'accés als cicles formatius de Formació Professional (DOGV núm. 8501, 07.03.2019).

Els errors d'ortografia descomptaran fins a 1 punt de la nota obtinguda en aquest examen.

**PRUEBA DE ACCESO A CICLOS FORMATIVOS DE GRADO SUPERIOR
JUNIO 2019**

Parte Común. LENGUA Y LITERATURA (CASTELLANO)

Duración: 1 hora 15 minutos

Hincar los codos

Tengo la teoría de que los escritores nos dedicamos a escribir, entre otras cosas, porque no nos gusta hablar públicamente. [...] De niña tartamudeaba y me ponía tan nerviosa ante el escrutinio público que era incapaz de afrontar un examen oral. [...] Cuando presenté mi primera novela, a los 28 años, sucedió lo mismo. Hice un penoso papelón con mis balbuceos. Pero ya entonces comprendí que, si quería desarrollar una carrera profesional, tendría que aprender a hablar en público [...].

El caso es que me puse a ello, a intentar dominar el terror parlante, echando mano de mi arma secreta: una tenacidad de estalactita. [...]. Me llevó bastante tiempo darme cuenta de que la mayoría de los grandes talentos que había visto fulgurar a mi alrededor se habían ido perdiendo en el transcurso de la vida. Y así aprendí que, en la carrera de la obra (de cualquier obra, de cualquier vocación), son más importantes el tesón, el trabajo y el aprendizaje que el talento sin más.

Mi método fue ponerme en riesgo mil veces participando en actos públicos. O, lo que es lo mismo, hice el ridículo durante muchos años farfullando frases precipitadas y temblorosas. Y llegué a la conclusión de que el quid de la buena oratoria es repetirte una y otra vez esta frase hasta creértela: *lo que voy a contar les va a interesar* [...].

El otro día, en la entrega de los Premios Nacionales de Cultura, se nos pidió a Blanca Berasategui y a mí que dijéramos algo en representación de los premiados. [...] Llegó el momento, hablé y salió bien. Después del acto se acercó el estupendo Matías Prats, uno de los premiados, y alabó mi capacidad de improvisación. No supe qué responderle.

Porque lo cierto es que había estado pensado en mis palabras durante una semana; [...] Todo lo contrario, en suma, a improvisar: sigo teniendo que vencerme en algo que no me gusta. Y ¿saben qué? No sólo me enorgullezco de que sea así, sino que además me parece profundamente alentador. Se lo digo a los estudiantes cuando voy a los institutos: ¿tenéis algún sueño, queréis ser dibujantes de cómic o astronautas? Pues emplead toda vuestra voluntad y una infinidad de horas de trabajo. Hincad los codos. Si yo he conseguido aprender a hablar partiendo de la catástrofe que era, cualquiera puede aprender a hacer cualquier cosa.

Rosa Montero, 7 de abril de 2019, *El País* (texto adaptado)

CRITERIOS DE EVALUACIÓN Y CALIFICACIÓN

La calificación de esta parte o apartado se adaptará a lo que establece la Resolución de 28 de febrero de 2019, de la Dirección General de Formación Profesional y Enseñanzas de Régimen Especial, por la que se convocan pruebas de acceso a los ciclos formativos de Formación Profesional (DOGV núm. 8501, 07.03.2019).

Los errores ortográficos descontarán hasta un 1 punto de la nota obtenida en este examen.

1. Indique el tema del texto correctamente (1 punto).

2. Señale qué tipo de texto es según la modalidad. Justifique la respuesta con ejemplos extraídos del texto (1 punto).

3. ¿Cuál es la función o (funciones) del lenguaje que predomina en el mensaje que acaba de leer? (1 punto)

4. ELEMENTOS LÉXICO-SEMÁNTICOS (1 punto)

A) Localice en algún campo semántico que aparezca en el texto. Póngale un nombre y escriba al menos cuatro palabras que pertenezcan al mismo. (0,5 puntos)

B) Explique el significado de las siguientes palabras: (0,5 puntos)

Escrutinio:

Fulgurar:

5. ELEMENTOS MORFOLÓGICOS (1 punto)

A) Seleccione cuatro adjetivos calificativos del texto. (0,5 puntos)

B) Indique el tiempo de las siguientes formas verbales que aparecen en el texto. (0,125 puntos por cada respuesta correcta, hasta un máximo de 0,5 puntos)

a) tartamudeaba:

b) presenté:

c) me gusta:

d) hincad:

CRITERIOS DE EVALUACIÓN Y CALIFICACIÓN

La calificación de esta parte o apartado se adaptará a lo que establece la Resolución de 28 de febrero de 2019, de la Dirección General de Formación Profesional y Enseñanzas de Régimen Especial, por la que se convocan pruebas de acceso a los ciclos formativos de Formación Profesional (DOGV núm. 8501, 07.03.2019).

Los errores ortográficos descontarán hasta un 1 punto de la nota obtenida en este examen.

6. ELEMENTOS SINTÁCTICOS (1 punto).

A) Clasifique la siguiente oración según su predicado: “me parece profundamente alentador”. (0,5 puntos)

B) Explique qué tipo de oración compuesta es la siguiente: “*hablé y salió bien*”.(0,5 puntos)

7. Escriba un artículo de opinión (30 líneas como mínimo), sobre uno de los dos temas que se le proponen:(4 puntos).

- *Los beneficios de la educación académica.*
- *El talento natural frente al esfuerzo para lograr metas.*

CRITERIOS DE EVALUACIÓN Y CALIFICACIÓN

La calificación de esta parte o apartado se adaptará a lo que establece la Resolución de 28 de febrero de 2019, de la Dirección General de Formación Profesional y Enseñanzas de Régimen Especial, por la que se convocan pruebas de acceso a los ciclos formativos de Formación Profesional (DOGV núm. 8501, 07.03.2019).

Los errores ortográficos descontarán hasta un 1 punto de la nota obtenida en este examen.

<p>PROVA D'ACCÉS A CICLES FORMATIUS DE GRAU SUPERIOR JUNY 2019 PART COMÚ: LLENGUA ESTRANGERA (ANGLÉS) Duració: 45 minuts</p>	<p>PRUEBA DE ACCESO A CICLOS FORMATIVOS DE GRADO SUPERIOR JUNIO 2019 PARTE COMÚN: LENGUA EXTRANJERA (INGLÉS) Duración: 45 minutos</p>
---	--

Mind and body

Spain is the healthiest country in the world, according to the 2019 edition of the Bloomberg Healthiest Country Index.

Researchers found that those who ate a Mediterranean diet accompanied with extra-virgin olive oil or nuts had a lower incidence of major cardiovascular events when compared to a reduced-fat diet.

Most people define good health as a state where you are free from sickness. Despite this, there are many different opinions about how a person can actually have good health.

There's no doubt that, along with exercise, having a healthy diet can help promote good health. It can also decrease the chances of getting some cancers, heart disease and diabetes. These are just some of the ways to keep your body healthy. But what about keeping a healthy mind?

Nowadays, we all have some level of stress in our life. 'Stress' is a response to challenges in life. I don't believe that a stress-free life is possible. However, too much stress results in physical, emotional, and mental health problems. Untreated, stress may eventually result in mental illnesses such as anxiety disorders or depression.

One in four people in the world will be affected by mental or neurological disorders at some point in their lives. Around 450 million people currently suffer from such conditions, placing mental disorders such as depression among the leading causes of ill-health and disability worldwide.

Physical health is so tangible. If you break your arm, you get an x-ray, and you see the broken bone in front of you however mental illness can be hard to diagnose.

From my point of view, physical health and mental health should be seen as equals. It's a package deal. In a way, they really are equal, because mental health deals with the brain, and is that not part of our physical makeup? Aren't psychiatrists as important as surgeons?

People often ignore mental health issues simply because they can't see them the way they can see physical health. Yet, it's a dangerous way to think.

Apart from seeking professional help if necessary, I agree with the idea that physical exercise is also an important part of mental well-being. Sleeping well, hanging out with friends, activities like Yoga, meditation or mindfulness can help too. It's useless to have a healthy body if your mind is not healthy.

Susan Jenkins 24

(sources: <https://web2.uvcs.uvic.ca/elc/studyzone>, <https://www.theodysseyonline.com>, http://www.who.int/whr/2001/media_centre/press_release/en/)

Vocabulary:
<p>To seek: to look for Makeup: physical, mental, and moral constitution Package deal: all-in-one, a set of arrangements that must be accepted together and not separately</p>

<p style="text-align: center;">CRITERIS D'AVALUACIÓ I QUALIFICACIÓ</p> <p>La qualificació d'aquesta part o apartat s'adaptarà al que estableix la Resolució de 28 de febrer de 2019, de la Direcció General de Formació Professional i Ensenyaments de Règim Especial, per la qual es convoquen proves d'accés als cicles formatius de Formació Professional (DOGV núm. 8501, 07.03.2019).</p>	<p style="text-align: center;">CRITERIOS DE EVALUACIÓN Y CALIFICACIÓN</p> <p>La calificación de esta parte o apartado se adaptará a lo que establece la Resolución de 28 de febrero de 2019, de la Dirección General de Formación Profesional y Enseñanzas de Régimen Especial, por la que se convocan pruebas de acceso a los ciclos formativos de Formación Profesional (DOGV núm. 8501, 07.03.2019).</p>
---	--

Read the instructions for each question carefully before answering.

1. Answer the following questions. Write complete sentences. (1 point)

a) According to the author, what things can you do to have a healthy body and mind? (0'5 points)

b) According to the article, what are the main causes of poor health and disability around the world? (0'5 points)

2. Find a synonym in the text for these words. (1 point)

a) supplemented: _____ (0,5 points)

b) disease: _____ (0,5 points)

3. Are the following sentences true or false? Underline the correct option. (1 point)

a) We can't eliminate all the stress in our life. TRUE / FALSE (0,5 points)

b) Physical health is more important than mental health. TRUE / FALSE (0,5 points)

CRITERIS D'AVALUACIÓ I QUALIFICACIÓ	CRITERIOS DE EVALUACIÓN Y CALIFICACIÓN
La qualificació d'aquesta part o apartat s'adaptarà al que estableix la Resolució de 28 de febrer de 2019, de la Direcció General de Formació Professional i Ensenyaments de Règim Especial, per la qual es convoquen proves d'accés als cicles formatius de Formació Professional (DOGV núm. 8501, 07.03.2019).	La calificación de esta parte o apartado se adaptará a lo que establece la Resolución de 28 de febrero de 2019, de la Dirección General de Formación Profesional y Enseñanzas de Régimen Especial, por la que se convocan pruebas de acceso a los ciclos formativos de Formación Profesional (DOGV núm. 8501, 07.03.2019).

4. Underline the best option. (1 point)

a) The author thinks that exercise (0,5 points)

1. is not necessary to keep a healthy body.
2. is necessary in order to keep a healthy body and mind.
3. is necessary to keep a healthy mind.

b) If someone is under long-term stress,... (0,5 points)

1. one's mental health is put at risk.
2. it can lead to a variety of serious illnesses.
3. Both 1 and 2 are correct.

5. Complete the sentences with the present simple form of the verbs in brackets. (2 points)

a) The index (classify) nations according to variables such as life expectancy, tobacco use and obesity. (0,5 points)

b) More than six million people (visit) Valencia every year. (0,5 points)

c) The Mediterranean diet (promote) brain health and can help relieve depression and anxiety. (0,5 points)

d) Spain (have) the highest life expectancy at birth among European Union nations. (0,5 points)

6. Choose one of the following topics and write a text of 60-80 words long. (4 points)

a) Do you keep a healthy diet and lifestyle? What are your healthy routines and eating habits?

b) Have you ever had any health problem or disease? What happened? What symptoms did you have? What was the treatment?

<p>CRITERIS D'AVALUACIÓ I QUALIFICACIÓ La qualificació d'aquesta part o apartat s'adaptarà al que estableix la Resolució de 28 de febrer de 2019, de la Direcció General de Formació Professional i Ensenyaments de Règim Especial, per la qual es convoquen proves d'accés als cicles formatius de Formació Professional (DOGV núm. 8501, 07.03.2019).</p>	<p>CRITERIOS DE EVALUACIÓN Y CALIFICACIÓN La calificación de esta parte o apartado se adaptará a lo que establece la Resolución de 28 de febrero de 2019, de la Dirección General de Formación Profesional y Enseñanzas de Régimen Especial, por la que se convocan pruebas de acceso a los ciclos formativos de Formación Profesional (DOGV núm. 8501, 07.03.2019).</p>
--	---

**PROVA D'ACCÉS A CICLES FORMATIUS DE GRAU SUPERIOR
JUNY 2019**

**PART COMUNA:
MATEMÀTIQUES**

Duració: 1 hora 15 minuts

**1) Resol l'equació següent, utilitzant prèviament les propietats dels
logaritmes: (2 punts)**

$$\log(11x^2 - 4) - \log 2 = 2\log x$$

CRITERIS D'AVALUACIÓ I QUALIFICACIÓ

La qualificació d'aquesta part o apartat s'adaptarà al que estableix la Resolució de 28 de febrer de 2019, de la Direcció General de Formació Professional i Ensenyaments de Règim Especial, per la qual es convoquen proves d'accés als cicles formatius de Formació Professional (DOGV núm. 8501, 07.03.2019).

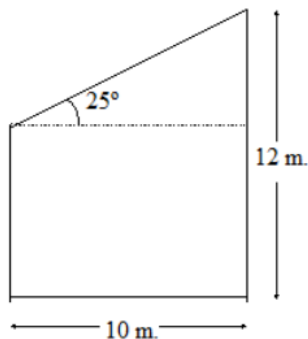
2) Una empresa conservera posseeix tres factories (A, B i C) que es reparteixen la producció total en un 27%, 38% i 35% respectivament. En la primera factoria $\frac{1}{20}$ dels envasos són defectuosos; en la segona en són $\frac{7}{200}$ dels produïts i en la tercera el 4%. Si sabem que en una setmana han sigut rebutjats, per defectuosos, 408 envasos en total, quants envasos va produir l'empresa eixa setmana? (2 punts)

CRITERIS D'AVALUACIÓ I QUALIFICACIÓ

La qualificació d'aquesta part o apartat s'adaptarà al que estableix la Resolució de 28 de febrer de 2019, de la Direcció General de Formació Professional i Ensenyaments de Règim Especial, per la qual es convoquen proves d'accés als cicles formatius de Formació Professional (DOGV núm. 8501, 07.03.2019).

3)

- a) Per tancar un ramat d'ovelles, un pastor compra un terreny amb les formes del dibuix. Per a demanar el permís necessari per a la construcció del corral, ha d'enviar una sol·licitud que incloga els metres quadrats del terreny. Calcula'n el valor. (1 punt)



- b) Òbviament, perquè no se li escape el bestiar, ha de tancar el perímetre del terreny. Quants metres de tela metàl·lica necessitarà? (1 punt)

CRITERIS D'AVALUACIÓ I QUALIFICACIÓ

La qualificació d'aquesta part o apartat s'adaptarà al que estableix la Resolució de 28 de febrer de 2019, de la Direcció General de Formació Professional i Ensenyaments de Règim Especial, per la qual es convoquen proves d'accés als cicles formatius de Formació Professional (DOGV núm. 8501, 07.03.2019).

4) Els ingressos i els costos, en milions, d'una empresa venen donats per la funció $I(x) = 20x^2 + 7x + 30$ i la funció $C(x) = 21x^2 - 2x + 44$, respectivament, on x són milers d'unitats produïdes i venudes; és a dir, $x = 1$ significa 1000 unitats. Troba:

a) La funció $B(x)$ que dóna el benefici (Ingressos – Costos) i les unitats que cal produir i vendre perquè el benefici siga el més gran possible. (1 punt)

b) Les unitats que cal produir i vendre perquè l'empresa ni guanye ni perda diners. (1 punt)

CRITERIS D'AVALUACIÓ I QUALIFICACIÓ

La qualificació d'aquesta part o apartat s'adaptarà al que estableix la Resolució de 28 de febrer de 2019, de la Direcció General de Formació Professional i Ensenyaments de Règim Especial, per la qual es convoquen proves d'accés als cicles formatius de Formació Professional (DOGV núm. 8501, 07.03.2019).

5) Una persona despistada té huit calcetins negres, sis blaus i quatre rojos, tots ells solts en un calaix. Un dia, amb molta pressa i els llums apagats, tria dos calcetins a l'atzar i se'ls posa. Troba la probabilitat que:

- a) Els dos calcetins siguen del mateix color. (1 punt)**
- b) Almenys un d'ells siga roig. (1 punt)**

CRITERIS D'AVALUACIÓ I QUALIFICACIÓ

La qualificació d'aquesta part o apartat s'adaptarà al que estableix la Resolució de 28 de febrer de 2019, de la Direcció General de Formació Professional i Ensenyaments de Règim Especial, per la qual es convoquen proves d'accés als cicles formatius de Formació Professional (DOGV núm. 8501, 07.03.2019).

**PROVA D'ACCÉS A CICLES FORMATIUS DE GRAU SUPERIOR
JUNY 2019
PART COMUNA
TRACTAMENT DE LA INFORMACIÓ i COMPETÈNCIA DIGITAL
Durada: 45 minuts**

1. Els immigrants digitals són:

- a) Aquelles persones que van nàixer al segle passat, van veure desenvolupar-se els invents tecnològics que ara fem servir i per a ells és una cosa que cal aprendre a dominar.
- b) Descriu a algú nascut en l'era digital, a diferència dels que van adquirir familiaritat amb els sistemes digitals ja sent adults, als quals es descriu com a nadius digitals.
- c) Cap de les dues és correcta.

2. Alan Turing:

- a) Va col·laborar en el disseny i desenvolupament dels sistemes operatius Multics i Unix, així com el desenvolupament de diversos llenguatges de programació.
- b) És considerat un dels pares de la ciència de la computació i precursor de la informàtica moderna. Va formalitzar els conceptes d'algorisme i computació gràcies a *La màquina de Turing*.
- c) Va ser un científic anglés conegut per ser el pare de la World Wide Web.

3. Què és la Internet de les coses, IoT?

- a) És un concepte que es refereix a la interconnexió digital d'objectes domèstics i quotidians amb internet utilitzant la comunicació M2M.
- b) És la Internet incrustada en alguns objectes com el DNI electrònic.
- c) Són coses que tenen Internet.

4. Si et compres un Disc dur portàtil (USB) d'1 TB. Quants CDs caben teòricament en ell (comptant que 1 CD són 700 MB)?

- a) Aproximadament 1000.
- b) Entre 1400 i 1500 aproximadament.
- c) Uns 2000

CRITERIS d'AVALUACIÓ i QUALIFICACIÓ

La qualificació d'aquesta part o apartat s'adaptarà al que estableix la Resolució de 28 de febrer de 2019, de la Direcció General de Formació Professional i Ensenyaments de Règim Especial, per la que es convoquen proves d'accés als cicles formatius de Formació Professional (DOGV núm. 8501, 2019.07.03).

5. Què és la Unitat Central de Procés o CPU?

- a) És el component que s'encarrega d'executar les operacions que ha de realitzar l'ordinador; El que processa les instruccions.
- b) És la caixa que engloba tot el maquinari de què està compost l'ordinador.
- c) És la caixa que engloba tot el Programari de què està compost l'ordinador.

6. La memòria RAM:

- a) És una memòria de només lectura, es poden llegir les dades que té emmagatzemades
- b) És una memòria volàtil i has de prémer un botó per esborrar tot el seu contingut.
- c) És una memòria volàtil, quan s'apaga l'ordinador s'esborra tot el seu contingut.

7. La memòria ROM:

- a) És una memòria que s'esborra si apagues l'ordinador
- b) La memòria ROM (Read Only Memory) és de només lectura, és a dir, no es pot escriure-hi. Les instruccions que conté han estat emmagatzemades pel fabricant.
- c) La memòria ROM (Run Operation Memory) serveix perquè s'executen els programes.

8. Indica quina opció és la correcta:

- a) Perifèrics d'entrada són el monitor i la impressora, i perifèrics de sortida són el ratolí, el teclat i el dispositiu d'emmagatzematge USB (*pendrive*).
- b) Perifèrics d'entrada són el ratolí i el teclat, i perifèrics de sortida són el monitor, la impressora, i una clau de memòria USB (*pendrive*).
- c) Perifèrics d'entrada són el ratolí i el teclat, i perifèrics de sortida són el monitor i la impressora, mentre que una clau de memòria USB (*pendrive*) és d'entrada i sortida.

9. Quina opció no és una condició de les llicències Creative Commons?

- a) Reconeixement-No Comercial-Compartir Igual
- b) Reconeixement-No Comercial-Compartir en Temps Determinat
- c) Reconeixement-No Comercial-Sense Obra Derivada

CRITERIS d'AVALUACIÓ i QUALIFICACIÓ

La qualificació d'aquesta part o apartat s'adaptarà al que estableix la Resolució de 28 de febrer de 2019, de la Direcció General de Formació Professional i Ensenyaments de Règim Especial, per la que es convoquen proves d'accés als cicles formatius de Formació Professional (DOGV núm. 8501, 2019.07.03).

10. Quins són els drets que tenim sobre les nostres dades de caràcter personal?:

- a) Accés, Rectificació, Cancel·lació i Oposició.
- b) Qualitat, Tractament de les dades i deure de la informació.
- c) Qualitat, Accés i Deure.

11. Què és un sistema d'arxius en un Sistema Operatiu?

- a) Un programa per guardar arxius.
- b) És una de les parts que conformen el Sistema Operatiu Windows.
- c) És una forma d'organitzar arxius que s'inclou en els SO.

12. Tria l'opció falsa. Les funcions més importants dels Sistemes Operatius són els següents:

- a) Gestionar els recursos maquinari.
- b) Administrar el sistema d'arxius.
- c) No hi ha cap falsa, totes són correctes.

13. Què significa "Formatar un disc"?

- a) Formatar és el procés pel qual s'evita la fragmentació d'un disc i així vam aconseguir que no s'esborre la informació.
- b) Formatar és el procés de crear un sistema d'arxius en una partició. En formatar s'esborra tota la informació.
- c) Ens caldrà formatar un disc per instal·lar un sistema operatiu.

14. Què significa l'extensió .exe?

- a) Pot ser un arxiu que execute un programa.
- b) Són arxius d'exterior del sistema.
- c) Pot ser un arxiu que instal·la un programa o executar si ja està instal·lat. A més d'això, un exe correspon sempre a un arxiu d'aplicació.

15. A l'hora d'instal·lar un sistema operatiu:

- a) Cal saber quins requisits d'espai i processador necessita per poder instal·lar-se correctament.
- b) Inserir el CD i donar-li al play.
- c) Cal formatar en FAT-32 perquè reculla el sistema de fitxers de qualsevol sistema.

CRITERIS d'AVALUACIÓ i QUALIFICACIÓ

La qualificació d'aquesta part o apartat s'adaptarà al que estableix la Resolució de 28 de febrer de 2019, de la Direcció General de Formació Professional i Ensenyaments de Règim Especial, per la que es convoquen proves d'accés als cicles formatius de Formació Professional (DOGV núm. 8501, 2019.07.03).

16. Amb quina extensió es guarda per defecte un document de text en LibreOffice Writer?

- a) .odt
- b) .odb
- c) .ods

17. Per a què serveix la vista prèvia del document en Writer?

- a) Per veure el document amb les últimes modificacions realitzades.
- b) Per mostrar el document tal com s'imprimirà.
- c) Per poder visualitzar-lo i canviar el que consideres abans d'imprimir-lo.

18. Elegeix l'opció correcta:

- a) Ctrl + X → Tallar
- b) Ctrl + Z → Tallar
- c) Ctrl + C → Tallar

19. Amb quina extensió es guarda per defecte un document de text en LibreOffice Calc?

- a) .odt
- b) .odb
- c) .ods

20. Com es refereix a un rang de cel·les en Calc?

- a) A3: A20 → Per exemple = SUMA (A3: A20)
- b) A3; A20 → Per exemple = SUMA (A3; A20)
- c) 3A: 20A → Per exemple = SUMA (3A: 20A)

21. Si les cel·les d'un full de càlcul A1 , A2, A3 i A4 contenen els caràcters A, C, X i A respectivament i les cel·les B1, B2, B3 i B4 els números 7, 5, 3 i 9, ¿quin resultat donaria la fórmula SUMAR.SI (A1: A4 ; "A"; B1: B4)?

- a) 7 i 9
- b) 24
- c) 16

22. Què significa la icona de *clau groga* en un camp d'una taula a Base?

- a) Indica el camp pel qual es relaciona amb una altra taula.
- b) Indica el camp unívoc de la taula, la Clau Primària.
- c) La clau no és groga, sinó blava.

CRITERIS d'AVALUACIÓ i QUALIFICACIÓ

La qualificació d'aquesta part o apartat s'adaptarà al que estableix la Resolució de 28 de febrer de 2019, de la Direcció General de Formació Professional i Ensenyaments de Règim Especial, per la que es convoquen proves d'accés als cicles formatius de Formació Professional (DOGV núm. 8501, 2019.07.03).

23. En una base de dades relacional, per establir una relació entre dues taules, aquestes:

- a) Han de tenir el mateix nombre de camps.
- b) Han de tenir el mateix nombre de registres.
- c) Han de tenir un camp comú entre totes dues.

24. El format MP3:

- a) És un arxiu que va desenvolupar originalment Microsoft per guardar àudio.
- b) No tots els reproductors multimèdia són capaços de llegir per defecte aquest format. En alguns casos és necessari instal·lar els còdecs o filtres oportuns.
- c) És ideal per publicar àudios a la web. Es pot escoltar des de la majoria de reproductors.

25. Quin programa dels paquets ofimàtics d'Apache OpenOffice i LibreOffice s'utilitzen per crear presentacions?

- a) Impress
- b) Calc
- c) PowerPoint

26. Què és la resolució d'imatge?

- a) És el grau de detall o qualitat d'una imatge digital siga escanejada, fotografiada o impresa. Aquest valor s'expressa en ppp (píxels per polzada). Com més píxels continga una imatge, més qualitat.
- b) Es refereix al nombre de bits necessaris per a codificar i guardar la informació del color en una imatge.
- c) És la qualitat d'una imatge fotografiada. Aquest valor s'expressa en ppp (píxels per centímetres). Com menys píxels continga una imatge per centímetres més qualitat tindrà.

27. Quines d'aquestes extensions són totes referides a arxius de vídeo?

- a) mp3, mp4 i mp5
- b) avi, jpg, wav i tiff
- c) avi, mpeg, mov i wmv

CRITERIS d'AVALUACIÓ i QUALIFICACIÓ

La qualificació d'aquesta part o apartat s'adaptarà al que estableix la Resolució de 28 de febrer de 2019, de la Direcció General de Formació Professional i Ensenyaments de Règim Especial, per la que es convoquen proves d'accés als cicles formatius de Formació Professional (DOGV núm. 8501, 2019.07.03).

28. Indica què és una adreça IP pública:

- a) És aquella que identifica cada dispositiu dins d'una LAN.
- b) És una combinació de bits que serveix per a delimitar l'àmbit d'una xarxa d'ordinadors.
- c) És aquella adreça IP que és visible des d'Internet.

29. Indica quina direcció IP és correcta:

- a) 192.163.2.3.2
- b) 256.2.13.2
- c) 192.168.1.3

30. Indica quina de les següents pot ser una màscara de xarxa:

- a) 10..2.3.5
- b) 255.255.255.0
- c) 256.2.13.2

CRITERIS d'AVALUACIÓ i QUALIFICACIÓ

La qualificació d'aquesta part o apartat s'adaptarà al que estableix la Resolució de 28 de febrer de 2019, de la Direcció General de Formació Professional i Ensenyaments de Règim Especial, per la que es convoquen proves d'accés als cicles formatius de Formació Professional (DOGV núm. 8501, 2019.07.03).